



Реле времени, электронн. с функцией «звезда-треугольник» 1 НО с задержкой 1 НО без задержки 1 диапазон времени, 1–20 с, 12–240 В AC/DC AC, 50/60 Гц Винтовой зажим

торговая марка изделия	SIRIUS
наименование изделия	реле времени
исполнение изделия	Функция звезда-треугольник
наименование типа изделия	3RP25

### Общие технические данные

компонент изделия	
<ul style="list-style-type: none"> <li>• релейный выход</li> <li>• полупроводниковый выход</li> </ul>	<p>Да</p> <p>Нет</p>
дополнение изделия требуется дистанционное управление	Нет
дополнение изделия опциональный дистанционное управление	Нет
мощность потерь [Вт] макс.	2 W
напряжение развязки для категории перенапряжения III согласно МЭК 60664 при степени загрязнения 3 расчетное значение	300 V
испытательное напряжение для испытаний изоляции	2,5 kV
степень загрязнения	3
выдерживаемое импульсное напряжение расчетное значение	4 000 V
степень защиты IP	IP20
ударопрочность согласно МЭК 60068-2-27	11g/15 мс
вибропрочность согласно МЭК 60068-2-6	10 ... 55 Hz / 0,35 mm
механический срок службы (коммутационных циклов) типичный	10 000 000
коммутационная износостойкость при AC-15 при 230 В типичный	100 000
регулируемое время	1 ... 20 s
относительная точность уставки относительно верхнего предела шкалы	5 %; +/-
тепловой ток	5 A
время повторной готовности	250 ms
справочный идентификатор согласно МЭК 81346-2:2009	K
относительная воспроизводимость	1 %; +/-
влияние окружающей температуры	1 % во всем температурном диапазоне на установленное время действия
влияние напряжения питания	1 % во всем диапазоне напряжения на установленное время действия
Директива RoHS (дата)	09/12/2014

### Цепь тока управления/ управление

тип напряжения оперативного напряжения питания	AC/DC
оперативное напряжение питания 1 при	

<b>переменном токе</b>	
• при 50 Гц	12 ... 240 V
• при 60 Гц	12 ... 240 V
<b>частота оперативного напряжения питания 1</b>	50 ... 60 Hz
<b>оперативное напряжение питания 1</b>	
• при постоянном токе	12 ... 240 V
<b>коэффициент рабочего диапазона, напряжение оперативного питания, расчетное значение при постоянном токе</b>	
• исходное значение	0,8
• конечное значение	1,1
<b>коэффициент рабочего диапазона, напряжение оперативного питания, расчетное значение при переменном токе при 50 Гц</b>	
• исходное значение	0,8
• конечное значение	1,1
<b>коэффициент рабочего диапазона, напряжение оперативного питания, расчетное значение при переменном токе при 60 Гц</b>	
• исходное значение	0,8
• конечное значение	1,1
<b>пик тока включения</b>	
• при 24 В	0,5 А
• при 240 В	5 А
<b>длительность пика тока включения</b>	
• при 24 В	0,4 ms
• при 240 В	0,5 ms

#### Переключательная функция

<b>функция коммутации</b>	
• с задержкой срабатывания	Нет
• с задержкой срабатывания/ безынерционный	Нет
• с проскальзыванием при замыкании	Нет
• с проскальзыванием при замыкании/ безынерционное	Нет
• с задержкой отпускания	Нет
<b>функция коммутации</b>	
• мигающий, симметричный, начало отсчета - пауза/ безынерционный	Нет
• мигающий, симметричный, начало отсчета - пауза	Нет
• мигающий, симметричный, начало отсчета - импульс/ безынерционный	Нет
• мигающий, симметричный, начало отсчета - импульс	Нет
• мигающий, асимметричный, начало отсчета - пауза	Нет
• мигающий, асимметричный, начало отсчета - импульс	Нет
<b>функция коммутации</b>	
• соединение звезда - треугольник с функцией последействия	Нет
• соединение звезда - треугольник	Да
<b>функция коммутации с сигналом управления</b>	
• с дополнительной задержкой срабатывания	Нет
• с проскальзыванием при размыкании	Нет
• с проскальзыванием при размыкании/ безынерционное	Нет
• с задержкой отпускания	Нет
• с задержкой отпускания/ безынерционный	Нет
• с задержкой импульсов	Нет
• с задержкой импульсов/ безынерционный	Нет
• с формированием импульса	Нет
• с формированием импульса/ безынерционный	Нет
• с дополнительной задержкой срабатывания/ мгновенного действия	Нет
• с задержкой срабатывания/ с задержкой отпускания/ безынерционный	Нет

<ul style="list-style-type: none"> <li>• с проскальзыванием при замыкании</li> <li>• с проскальзыванием при замыкании/ безынерционное</li> </ul>	Нет
<b>функция коммутации реле с импульсными контактами с сигналом управления</b> <ul style="list-style-type: none"> <li>• перезапускаемый при отключенном сигнале управления/ безынерционный</li> <li>• перезапускаемый при включенном сигнале управления</li> <li>• перезапускаемый при включенном сигнале управления/ безынерционный</li> <li>• перезапускаемый при отключенном сигнале управления</li> </ul>	Нет
<b>защита от коротких замыканий</b>	
исполнение плавкой вставки предохранителя для защиты вспомогательного выключателя от короткого замыкания требуется	предохранитель gL/gG: 4 A
<b>Вспомогательный контур</b>	
<b>материал коммутирующих контактов</b>	AgSnO2
<b>число размыкающих контактов</b> <ul style="list-style-type: none"> <li>• с задержкой срабатывания</li> <li>• с мгновенным срабатыванием</li> </ul>	0 0
<b>число замыкающих контактов</b> <ul style="list-style-type: none"> <li>• с задержкой срабатывания</li> <li>• с мгновенным срабатыванием</li> </ul>	1 1
<b>число переключающих контактов</b> <ul style="list-style-type: none"> <li>• с задержкой срабатывания</li> <li>• с мгновенным срабатыванием</li> </ul>	0 0
<b>рабочий ток вспомогательных контактов при AC-15</b> <ul style="list-style-type: none"> <li>• при 24 В</li> <li>• при 250 В</li> </ul>	3 A 3 A
<b>рабочий ток вспомогательных контактов при DC-13</b> <ul style="list-style-type: none"> <li>• при 24 В</li> <li>• при 125 В</li> <li>• при 250 В</li> </ul>	1 A 0,2 A 0,1 A
<b>частота коммутации с контактором 3RT2 макс.</b>	5 000 1/h
<b>надежность контакта вспомогательных контактов</b>	одно неправильн...(17 В, 5 мА)
<b>нагрузочная способность контакта вспомогательных контактов согласно UL</b>	R300/B300
<b>коммутационная способность по току при индуктивной нагрузке</b>	0,01 ... 3 A
<b>Входы/ Выходы</b>	
<b>функция изделия</b> <ul style="list-style-type: none"> <li>• на релейных выходах переключение с задержкой/ мгновенно</li> <li>• удерживающий</li> </ul>	Нет
<b>Электромагнитная совместимость</b>	
излучение электромагнитных помех согласно МЭК 61812-1	условия А (промышленная зона)
устойчивость к электромагнитным помехам согласно МЭК 61812-1	соответствует классу резкости 3
<b>наведение кондуктивных помех</b> <ul style="list-style-type: none"> <li>• вследствие импульса согласно МЭК 61000-4-4</li> <li>• вследствие перенапряжения при замыкании на землю согласно МЭК 61000-4-5</li> <li>• вследствие линейного перенапряжения согласно МЭК 61000-4-5</li> </ul>	2 кВ подключение к сети / 1 кВ подключение линии управления 2 кВ 1 кВ
<b>наведение полевых помех согласно МЭК 61000-4-3 электростатический разряд согласно МЭК 61000-4-2</b>	10 В/м 4 кВ контактный разряд / 8 кВ воздушный разряд
<b>Безопасность</b>	
<b>степень защиты IP с лицевой стороны согласно МЭК 60529</b>	IP20
<b>тип изоляции</b>	Базовая изоляция
<b>категория согласно EN 954-1</b>	нет
<b>Подсоединения/ клеммы</b>	

<b>компонент изделия съемная клемма для цепи вспомогательного и оперативного тока</b>	Да
исполнение разъема питания для цепи вспомогательного и оперативного тока	винтовой зажим
<b>вид подключаемых сечений проводов</b>	
• однопроводной	1x (0,5 – 4,0 мм <sup>2</sup> ), 2 x (0,5 – 2,5 мм <sup>2</sup> )
• тонкожильный с заделкой концов кабеля	1x (0,5 ... 4 мм <sup>2</sup> ), 2x (0,5 ... 1,5 мм <sup>2</sup> )
• для проводов американского калибра (AWG) однопроводной	1x (20 ... 12), 2x (20 ... 14)
• для проводов американского калибра (AWG) многопроводной	1x (20 ... 12), 2x (20 ... 14)
<b>поперечное сечение подключаемого провода</b>	
• однопроводной	0,5 ... 4 мм <sup>2</sup>
• тонкожильный с заделкой концов кабеля	0,5 ... 4 мм <sup>2</sup>
<b>номер американского калибра проводов (AWG) как кодируемое поперечное сечение подключаемого провода</b>	
• однопроводной	20 ... 12
• многопроводной	20 ... 14
<b>начальный пусковой крутящий момент</b>	0,6 ... 0,8 N·m
<b>исполнение резьбы соединительного болта</b>	M3
<b>Монтаж/ крепление/ размеры</b>	
<b>монтажное положение</b>	любой
<b>вид креплений</b>	винтовое и защёлкивающееся крепление на стандартной монтажной шине 35 мм
<b>высота</b>	100 mm
<b>ширина</b>	22,5 mm
<b>глубина</b>	90 mm
<b>необходимое расстояние</b>	
• при последовательном монтаже	
— вперед	0 mm
— назад	0 mm
— вверх	0 mm
— вниз	0 mm
— вбок	0 mm
• до заземленных компонентов	
— вперед	0 mm
— назад	0 mm
— вверх	0 mm
— вбок	0 mm
— вниз	0 mm
• до компонентов, находящихся под напряжением	
— вперед	0 mm
— назад	0 mm
— вверх	0 mm
— вниз	0 mm
— вбок	0 mm
<b>Условия окружающей среды</b>	
высота над уровнем моря при высоте над уровнем моря макс.	2 000 m
<b>окружающая температура</b>	
• при эксплуатации	-25 ... +60 °C
• при хранении	-40 ... +85 °C
• при транспортировке	-40 ... +85 °C
относительная атмосферная влажность при эксплуатации	10 ... 95 %
<b>Сертификаты/ допуски к эксплуатации</b>	
<b>General Product Approval</b>	EMC



[Confirmation](#)



Declaration of Conformity

Test Certificates

Marine / Shipping



EG-Konf.



[Type Test Certificates/Test Report](#)



LRS



PRS

Marine / Shipping

other



RINA



RMRS



DNV-GL  
DNV-GL  
DNV-GL

[Confirmation](#)

### Дополнительная информация

**Информация об упаковке**

[Информация об упаковке](#)

**Information- and Downloadcenter** (каталоги, брошюры,...)

<https://www.siemens.com/ic10>

**Industry Mall** (Каталог и система обработки заказов)

<https://mall.industry.siemens.com/mall/ru/ru/Catalog/product?mlfb=3RP2574-1NW30>

**Онлайн-генератор Сак**

<http://support.automation.siemens.com/WW/CAxorder/default.aspx?lang=en&mlfb=3RP2574-1NW30>

**Service&Support** (руководства, инструкции по эксплуатации, сертификаты, указания, FAQ,...)

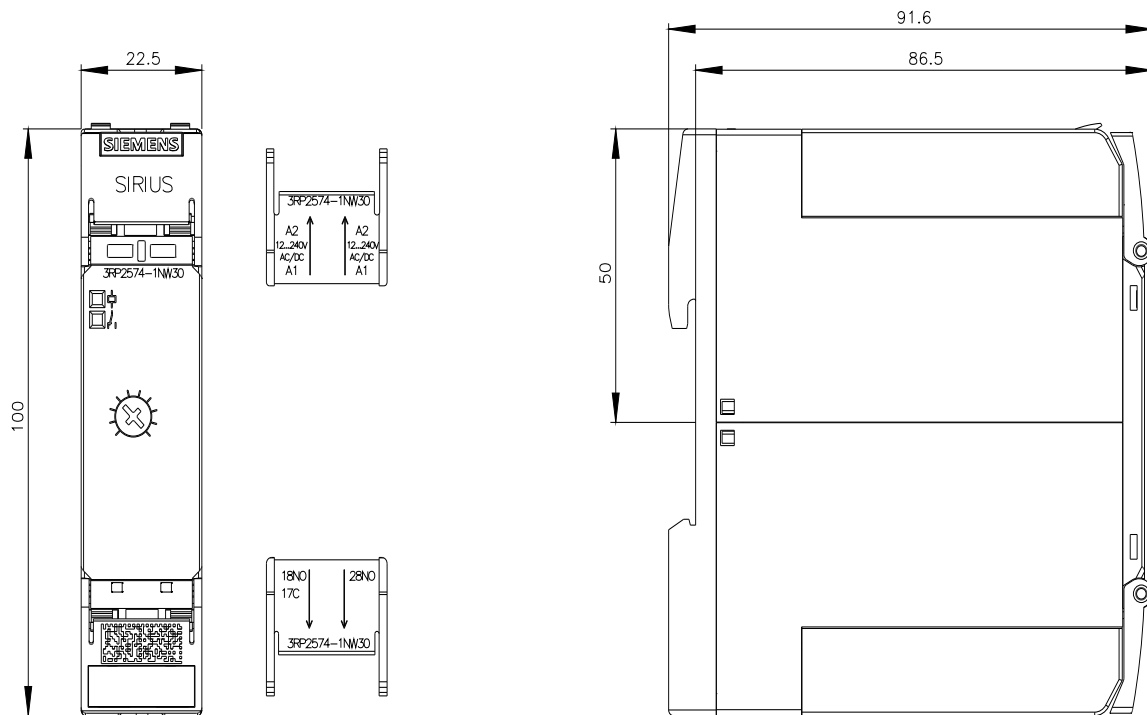
<https://support.industry.siemens.com/cs/ww/en/ps/3RP2574-1NW30>

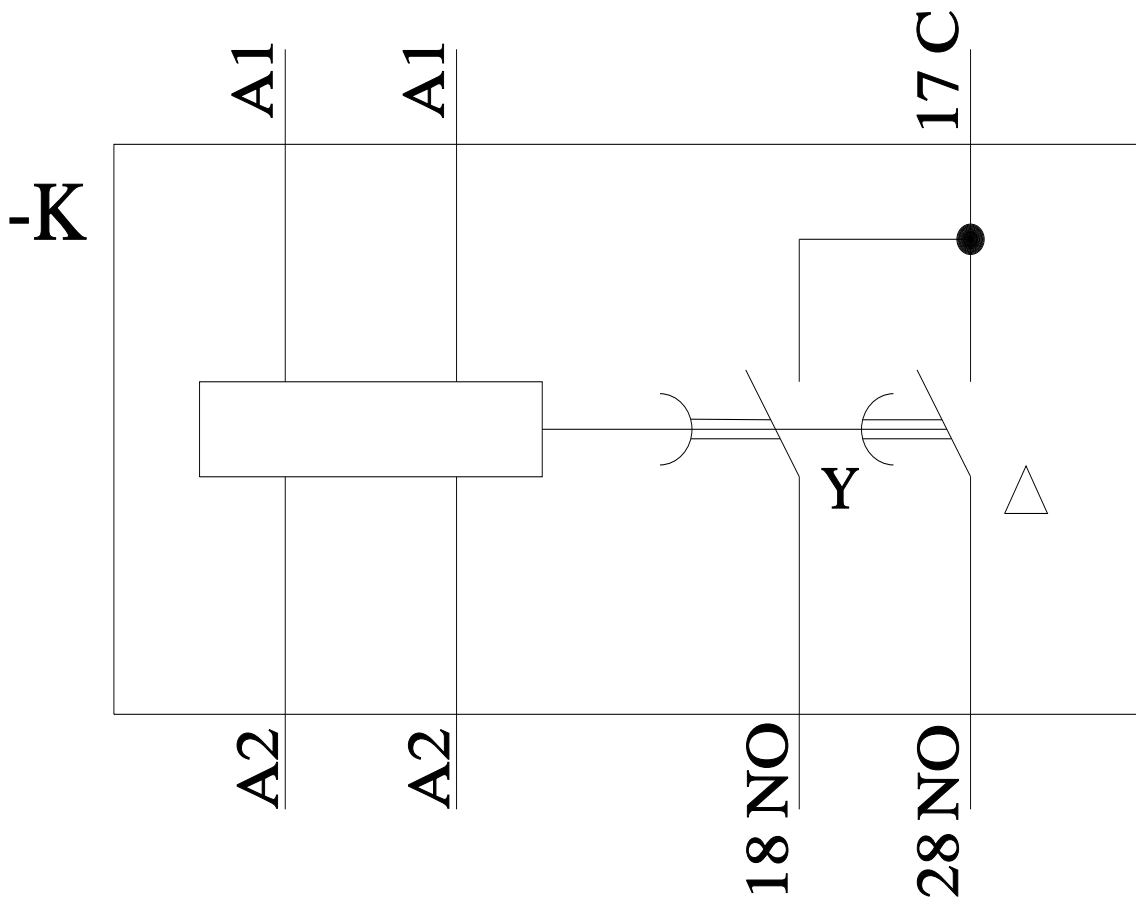
**Банк изображений** (фотографии продуктов, двухмерные размерные чертежи, трехмерные модели, схемы приборов, макросы EPLAN, ...)

[http://www.automation.siemens.com/bilddb/cax\\_de.aspx?mlfb=3RP2574-1NW30&lang=en](http://www.automation.siemens.com/bilddb/cax_de.aspx?mlfb=3RP2574-1NW30&lang=en)

**Характеристика: Derating**

<https://support.industry.siemens.com/cs/ww/en/ps/3RP2574-1NW30/manual>





последнее изменение:

09.12.2021 