



Помехоустойчивый пускатель прямого пуска, расширенная функциональность; электронная коммутация; электронная защита от перегрузки до 0,25 кВт/400 В; диапазон настройки 0,3–1 А; PROFlenergy; опция: модуль 3DI/LC

торговая марка изделия	SIMATIC
категория изделия	Пускатель
наименование изделия	Прямой пускатель
наименование типа изделия	ET 200SP

Общие технические данные

класс срабатывания	CLASS OFF / 5 / 10 регулируемое
вариант устройства согласно МЭК 60947-4-2	3
функция изделия	Отказоустойчивый прямой пускатель
<ul style="list-style-type: none"> местное управление 	Да
<ul style="list-style-type: none"> функция собственной защиты устройства 	Да
<ul style="list-style-type: none"> дистанционное обновление МПО 	Да
<ul style="list-style-type: none"> для источника питания защита от перемены полярности 	Да
напряжение развязки расчетное значение	500 V
степень загрязнения	2
категория перенапряжения	III
выдерживаемое импульсное напряжение расчетное значение	6 kV
макс. допустимое напряжение для безопасного разъединения	500 V
<ul style="list-style-type: none"> между главной и вспомогательной цепью 	500 V
ударопрочность	6g / 11 мс
вибропрочность	15 мм до 6 Гц, 2g до 500 Гц
частота коммутации макс.	1 1/s
механический срок службы (коммутационных циклов) главных контактов типичный	30 000 000
тип классификации	1
категория применения	AC-53a: 1 A: (8-0,7: 70-32)
<ul style="list-style-type: none"> согласно МЭК 60947-4-2 	Q
справочный идентификатор согласно МЭК 81346-2:2009	04/15/2016
Директива RoHS (дата)	
функция изделия	Да
<ul style="list-style-type: none"> прямой пуск 	Нет
<ul style="list-style-type: none"> реверсивный пуск 	Нет
компонент изделия выход для тормоза двигателя	Нет
функция изделия защита от коротких замыканий	Да
исполнение защиты от коротких замыканий	предохранитель
ном. предельная отключающая способность при коротком замыкании (I _{cu})	
<ul style="list-style-type: none"> при 400 В расчетное значение 	55 kA
<ul style="list-style-type: none"> при 500 В расчетное значение 	55 kA
<ul style="list-style-type: none"> при 500 В согласно UL 60947 расчетное 	100 kA

значение	
ном. предельная отключающая способность при коротком замыкании (I_{cu}) в сети IT	
<ul style="list-style-type: none"> • при 400 В расчетное значение • при 500 В расчетное значение 	<p>55 kA</p> <p>55 kA</p>
Электромагнитная совместимость	
излучение электромагнитных помех согласно МЭК 60947-1	класс А
устойчивость к электромагнитным помехам согласно МЭК 60947-1	Класс А
наведение кондуктивных помех	
<ul style="list-style-type: none"> • вследствие импульса согласно МЭК 61000-4-4 • вследствие перенапряжения при замыкании на землю согласно МЭК 61000-4-5 • вследствие линейного перенапряжения согласно МЭК 61000-4-5 • вследствие высокочастотного облучения согласно МЭК 61000-4-6 	<p>3 кВ</p> <p>4 kV</p> <p>2 кВ</p> <p>Класс А</p>
наведение полевых помех согласно МЭК 61000-4-3	20 В/м
электростатический разряд согласно МЭК 61000-4-2	8 кВ воздушный разряд
излучение высокочастотных кондуктивных помех согласно CISPR11	класс А для промышленного сектора
излучение высокочастотных полевых помех согласно CISPR11	класс А для промышленного сектора
Безопасность	
тип защитного устройства согласно МЭК 61508-2	тип В
значение В10d	10 100 000
уровень полноты безопасности (SIL) согласно МЭК 61508	3
уровень эффективности защиты (PL) согласно EN ISO 13849-1	e
категория согласно EN ISO 13849-1	4
категория останова согласно DIN EN 60204-1	0
интервал диагностического тестирования с помощью внутренней функции тестирования макс. PFH согласно МЭК 61508 относительно SIL	600 s
PFDavg при низкой приоритетности запроса согласно МЭК 61508	3,6E-9 1/h
отказоустойчивость аппаратных средств (HFT) согласно МЭК 61508	4,1E-7
безопасное состояние	1
степень защиты IP с лицевой стороны согласно МЭК 60529	Открытая цепь нагрузки IP20
защита от прикосновения с лицевой стороны согласно МЭК 60529	с защитой от прикосновения пальцем
Цепь главного тока	
число полюсов для главной цепи	3
исполнение коммутационного контакта	Гибрид
регулируемый порог срабатывания по току токозависимого расцепителя перегрузки мин. нагрузка [%]	0,3 ... 1 A
исполнение защиты двигателя	50 %; от минимального регулируемого номинального тока
рабочее напряжение расчетное значение	электронный
относительный симметричный допуск рабочего напряжения	48 ... 500 V
рабочая частота 1 расчетное значение	10 %
рабочая частота 2 расчетное значение	50 Hz
относительный симметричный допуск рабочей частоты	60 Hz
относительный положительный допуск рабочей частоты	5 %
относительный отрицательный допуск рабочей частоты	5 %
рабочий ток при переменном токе при 400 В расчетное значение	5 %
допустимый ток длительной нагрузки при пуске макс.	1 A
	10 A

рабочая мощность для трехфазного двигателя при 400 В при 50 Гц	0,09 ... 0,25 kW
Входы/ Выходы	
число цифровых входов	5
<ul style="list-style-type: none"> • примечание • противоаварийный 	4 через модуль 3DI/LC 1
тип входной характеристики	Type 1 in accordance with EN 61131-2
входное напряжение на цифровом входе	
<ul style="list-style-type: none"> • при постоянном токе расчетное значение • при сигнале <0> при постоянном токе • при сигнале <1> при постоянном токе 	24 V 0 ... 5 V 15 ... 30
входной ток на цифровом входе при сигнале <1> типичный	0,009 A
Напряжение питания	
тип напряжения питания	пост. ток
напряжение питания 1 при постоянном токе расчетное значение	
<ul style="list-style-type: none"> • мин. допустимый • макс. допустимо 	20,4 V 28,8 V
напряжение питания при постоянном токе расчетное значение	24 V
потребляемый ток при расчетном значении напряжения питания	
<ul style="list-style-type: none"> • при режиме ожидания • при эксплуатации • при включении двигателя 	95 mA 160 mA 250 mA
мощность потерь [Вт] при расчетном значении напряжения питания	
<ul style="list-style-type: none"> • в коммутационном положении ВЫКЛ. с байпасной схемой • в коммутационном положении ВКЛ. с байпасной схемой 	2,3 W 3,8 W
пик тока включения при 24 В	25 A; при групповом монтаже учитывайте указания справочника
длительность пика тока включения при 24 В	0,145 ms
время реакции	
время задержки включения	35 ms
время задержки отключения	35 ... 50 ms
время задержки отключения при противоаварийном запросе	
<ul style="list-style-type: none"> • при отключении с помощью управляющих входов макс. • при отключении с помощью напряжения питания макс. 	55 ms 120 ms
Силовая электроника	
рабочий ток	
<ul style="list-style-type: none"> • при 40 °C расчетное значение • при 50 °C расчетное значение • при 55 °C расчетное значение • при 60 °C расчетное значение 	1 A 1 A 1 A 1 A
Монтаж/ крепление/ размеры	
монтажное положение	вертикально, горизонтально (учитывайте ухудшение характеристик)
вид креплений	вставляется в BaseUnit
высота	142 mm
ширина	30 mm
глубина	150 mm
необходимое расстояние при последовательном монтаже	
<ul style="list-style-type: none"> • вверх • вниз 	50 mm 50 mm
Условия окружающей среды	
высота над уровнем моря при высоте над уровнем моря макс.	4 000 m; Снижение параметров см. в руководстве
окружающая температура	
<ul style="list-style-type: none"> • при эксплуатации • при хранении 	-25 ... +60 °C; Снижение параметров см. в руководстве -40 ... +70 °C

<ul style="list-style-type: none"> • при транспортировке <p>экологическая категория при эксплуатации согласно МЭК 60721</p> <p>относительная атмосферная влажность при эксплуатации</p> <p>давление воздуха согласно SN 31205</p>	<p>-40 ... +70 °C</p> <p>3К6 (без образования льда, без оттаивания), 3С3 (без соляного тумана), 3S2 (песок не должен попадать в устройства)</p> <p>10 ... 95 %</p> <p>900 ... 1 060 hPa</p>
--	---

Связь/ протокол

протокол поддерживается	
<ul style="list-style-type: none"> • протокол PROFIBUS DP • протокол PROFINET 	Да
функция изделия связь по шине	Да
протокол поддерживается протокол интерфейса AS	Нет
функция изделия	
<ul style="list-style-type: none"> • поддержка PROFIenergy, измеряемые величины • поддержка PROFIenergy, отключение 	Да
память адресного пространства адресной области	Да
<ul style="list-style-type: none"> • входов • выходов 	4 byte 2 byte
исполнение разъема питания интерфейса связи	Вставной контакт к Base Unit

Подсоединения/ клеммы

исполнение разъема питания	
<ul style="list-style-type: none"> • 1 для цифровых входных сигналов • 2 для цифровых входных сигналов 	вставные принадлежности модуля Вставной контакт к Base Unit
исполнение разъема питания	
<ul style="list-style-type: none"> • для подачи основной энергии • для отвода со стороны нагрузки • для ввода напряжения питания 	Вставной контакт к Base Unit Вставной контакт к Base Unit Вставной контакт к Base Unit
длина кабеля для двигателя неэкранированный макс.	200 m

Номинальная нагрузка UL/CSA

ток полной нагрузки (FLA) для 3-фазного электродвигателя при 480 В расчетное значение	1 A
рабочее напряжение при переменном токе при 60 Гц согласно CSA и UL расчетное значение	480 V

Сертификаты/ допуски к эксплуатации

General Product Approval

EMC



[Confirmation](#)



For use in hazardous locations

Functional Safety/Safety of Machinery

Declaration of Conformity

Test Certificates

Marine / Shipping



[Type Examination Certificate](#)



EG-Konf.

[Type Test Certificates/Test Report](#)



Marine / Shipping

other



[Confirmation](#)



Дополнительная информация

Информация об упаковке

[Информация об упаковке](#)

Information- and Downloadcenter (каталоги, брошюры,...)

<https://www.siemens.com/ic10>

Industry Mall (Каталог и система обработки заказов)

<https://mall.industry.siemens.com/mall/ru/ru/Catalog/product?mlfb=3RK1308-0CB00-0CP0>

Онлайн-генератор Сак

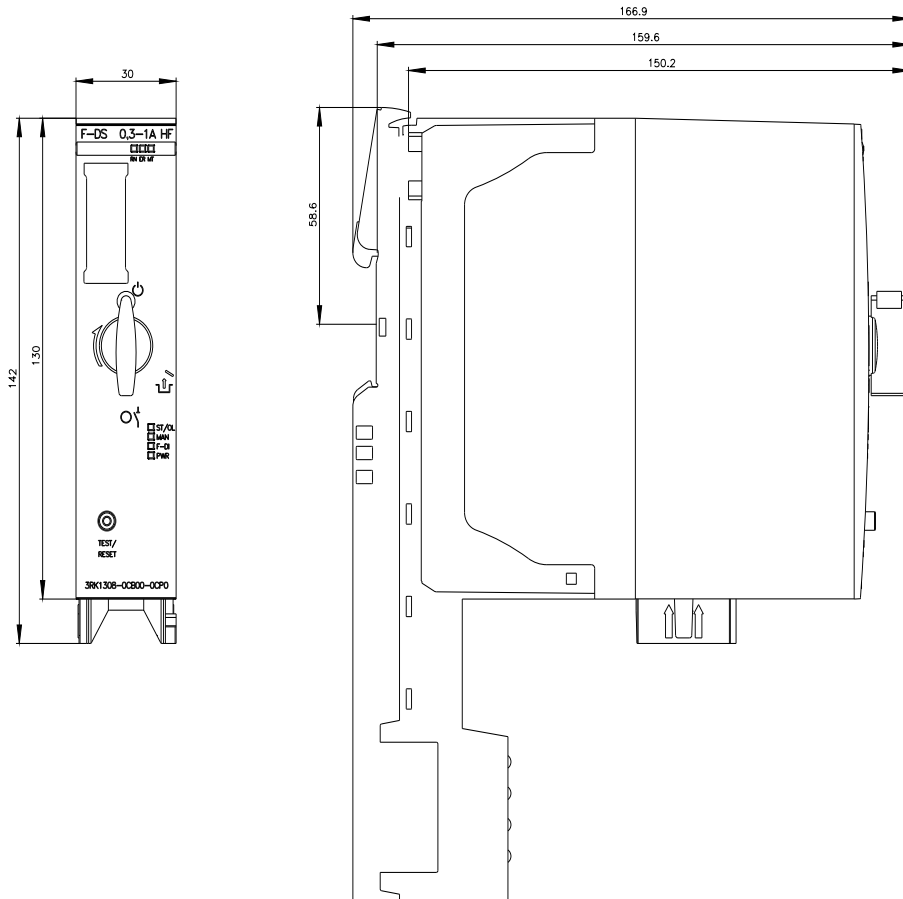
<http://support.automation.siemens.com/WW/CAXorder/default.aspx?lang=en&mlfb=3RK1308-0CB00-0CP0>

Service&Support (руководства, инструкции по эксплуатации, сертификаты, указания, FAQ,...)

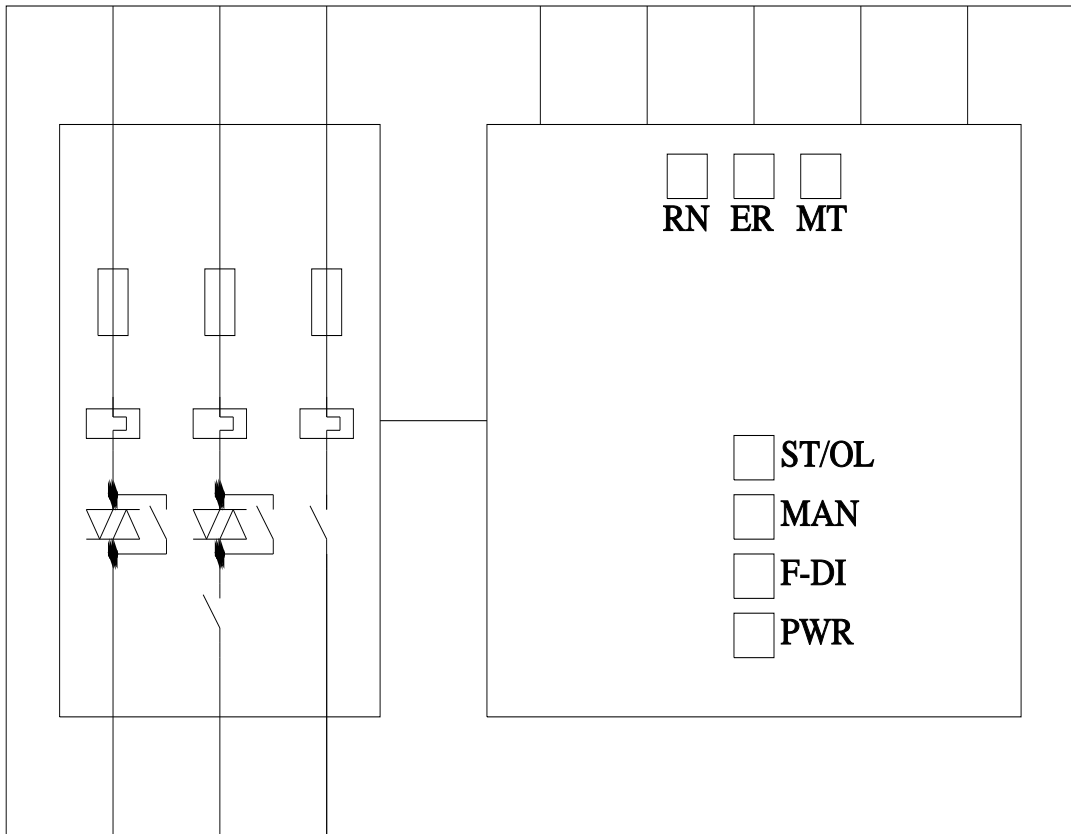
<https://support.industry.siemens.com/cs/ww/en/ps/3RK1308-0CB00-0CP0>

Банк изображений (фотографии продуктов, двухмерные размерные чертежи, трехмерные модели, схемы приборов, макросы EPLAN, ...)

http://www.automation.siemens.com/bilddb/cax_de.aspx?mlfb=3RK1308-0CB00-0CP0&lang=en



-Q



последнее изменение:

25.01.2022