



Светодиодная крышка, цвет: желтый для позиционного выключателя пластмасса 3SE5132, корпус, согласно EN 50041 2 светодиода, цвет: желтый/зеленый, 24 В DC

| | |
|--|--|
| наименование изделия | крышка пластиковая для корпуса EN50041+LED 24 В постоянного тока, желтая |
| Общие технические данные | |
| степень загрязнения | класс 3 |
| степень защиты IP | IP66/IP67 |
| ударопрочность | |
| • согласно МЭК 60068-2-27 | 30g / 11 мс |
| вибропрочность согласно МЭК 60068-2-6 | 0,35 мм / 5г |
| Директива RoHS (дата) | 07/01/2006 |
| длина датчика | 78 mm |
| ширина датчика | 40 mm |
| Условия окружающей среды | |
| окружающая температура | |
| • при эксплуатации | -25 ... +60 °C |
| • при хранении | -40 ... +90 °C |
| категория взрывозащиты для пыли | нет |
| Корпус | |
| конструкция корпуса | параллелепипед, узкий |
| покрытие корпуса | прочие |
| Головка привода | |
| конструкция исполнительного механизма | прочее, без, крышка |
| Монтаж/ крепление/ размеры | |
| монтажное положение | любой |
| вид креплений | винтовое крепление |
| Напряжение питания | |
| тип напряжения напряжения питания опционального светодиодного индикатора | Постоянный ток |
| напряжение питания | |
| • светодиода | 24 V |
| исполнение интерфейса для противоаварийной связи | нет |
| Связь/ протокол | |
| исполнение интерфейса | нет |
| Сертификаты/ допуски к эксплуатации | |
| General Product Approval | |



[Confirmation](#)



| | | |
|---------------------------------------|---------------------------|-------|
| Functional Safety/Safety of Machinery | Declaration of Conformity | other |
|---------------------------------------|---------------------------|-------|

[Type Examination Certificate](#)



[Confirmation](#)

Дополнительная информация

Информация об упаковке

[Информация об упаковке](#)

Information- and Downloadcenter (каталоги, брошюры,...)

<https://www.siemens.com/ic10>

Industry Mall (Каталог и система обработки заказов)

<https://mall.industry.siemens.com/mall/ru/ru/Catalog/product?mlfb=3SE5130-1AA00-1AG0>

Онлайн-генератор Cax

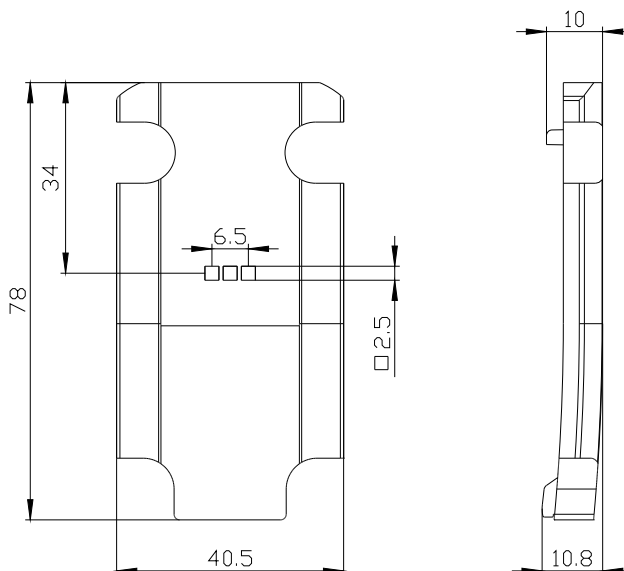
<http://support.automation.siemens.com/WW/CAXorder/default.aspx?lang=en&mlfb=3SE5130-1AA00-1AG0>

Service&Support (руководства, инструкции по эксплуатации, сертификаты, указания, FAQ,...)

<https://support.industry.siemens.com/cs/ww/en/ps/3SE5130-1AA00-1AG0>

Банк изображений (фотографии продуктов, двухмерные размерные чертежи, трехмерные модели, схемы приборов, макросы EPLAN, ...)

http://www.automation.siemens.com/bilddb/cax_de.aspx?mlfb=3SE5130-1AA00-1AG0&lang=en



последнее изменение:

21.12.2020