



предохранительный позиционный выключатель с отдельным исполнительным механизмом пластмассовый корпус, 31 мм соединение 1x (M20 x 1,5) контакты независимого действия 1 NO/2 НЗ с 2 светодиодами, цвет: желтый/зеленый, 24 В DC 5 направлений подвода подходящий отдельный исполнительный механизм 3SE5000-0AV0. следует заказывать отдельно

- торговая марка изделия
- наименование изделия
- наименование типа изделия
- заводской номер изделия
 - опциональных исполнительных элементов

SIRIUS

Механические защитные выключатели
3SE5

3SE5000-0AV01 стандартный актуатор, 3SE5000-0AV02 вертикально монтируемый актуатор, 3SE5000-0AV03 горизонтально монтируемый актуатор, 3SE5000-0AV04 поворотный актуатор (левосторонний), 3SE5000-0AV05 универсальный актуатор, 3SE5000-0AV06 поворотный актуатор (правосторонний), 3SE5000-0AV07 усиленный актуатор, 3SE5000-0AW42 вертикально монтируемый актуатор с гильзой из нержавеющей стали, 3SE5000-0AW43 горизонтально монтируемый актуатор с гильзой из нержавеющей стали, 3SE5000-0AW51 актуатор из нержавеющей стали, 3SE5000-0AW52 вертикально монтируемый актуатор из нержавеющей стали, 3SE5000-0AW53 горизонтально монтируемый актуатор из нержавеющей стали, 3SE5000-0AW11 пластмассовый актуатор

Да

пригодность к использованию защитный выключатель

Общие технические данные

функция изделия принудительное открытие	Да
напряжение развязки расчетное значение	400 V
степень загрязнения	класс 3
выдерживаемое импульсное напряжение расчетное значение	1 kV
степень защиты IP	IP65
ударопрочность <ul style="list-style-type: none"> • согласно МЭК 60068-2-27 	30g / 11 мс
вибропрочность <ul style="list-style-type: none"> • согласно МЭК 60068-2-6 	0,35 мм / 5g
механический срок службы (коммутационных циклов) типичный	1 000 000
коммутационная износостойкость при AC-15 при 230 В типичный	100 000
коммутационная износостойкость с контактором 3RH11, 3RT1016, 3RT1017, 3RT1024, 3RT1025, 3RT1026 типичный	1 000 000
число электрических коммутационных циклов в час с контактором 3RH11, 3RT1016, 3RT1017, 3RT1024, 3RT1025, 3RT1026	6 000
тепловой ток	10 A
материал корпуса головки выключателя	пластмасса
справочный идентификатор согласно МЭК 81346-2:2009	B
ток длительной нагрузки линейного защитного автомата с характеристикой C	1 A; для тока короткого замыкания меньше 400 A
ток длительной нагрузки плавкой вставки	10 A; для тока короткого замыкания меньше 400 A

безынерционного предохранителя DIAZED ток длительной нагрузки плавкой вставкой предохранителя DIAZED gG принцип действия воспроизводимость Директива RoHS (дата) мин. усилие срабатывания в направлении срабатывания длина датчика ширина датчика	6 A; для тока короткого замыкания меньше 400 A механический 0,05 mm 07/01/2006 20 N 104 mm 31 mm
Условия окружающей среды	
окружающая температура <ul style="list-style-type: none"> • при эксплуатации • при хранении категория взрывозащиты для пыли исполнение коммутационного контакта рабочая частота расчетное значение число размыкающих контактов для вспомогательных контактов число замыкающих контактов для вспомогательных контактов рабочий ток при DC-13 <ul style="list-style-type: none"> • при 24 В расчетное значение 	-25 ... +60 °C -40 ... +90 °C нет механический 50 ... 60 Hz 2 1 3 A
Корпус	
конструкция корпуса материал корпуса покрытие корпуса исполнение корпуса согласно норме	параллелепипед, узкий пластмасса прочие Да
Головка привода	
конструкция исполнительного механизма стандартное обозначение головки выключателя исполнение функции коммутации принцип коммутации число коммутационных контактов противоаварийный исполнение кабельного ввода	без EN 50047 принудительный размыкатель элементы плавного выключателя 2 1x (M20 x 1,5)
Монтаж/ крепление/ размеры	
монтажное положение вид креплений	любой винтовое крепление
Подсоединения/ клеммы	
исполнение разъема питания вид подключаемых сечений проводов <ul style="list-style-type: none"> • однопроводной • тонкожильный с заделкой концов кабеля • для проводов американского калибра (AWG) однопроводной • для проводов американского калибра (AWG) многопроводной 	винтовой зажим 1x (0,5 ... 1,5 мм ²), 2x (0,5 ... 0,75 мм ²) 1x (0,5 ... 1,5 мм ²), 2x (0,5 ... 0,75 мм ²) 1x (20 ... 16), 2x (20 ... 18) 1x (20 ... 16), 2x (20 ... 18)
Напряжение питания	
тип напряжения напряжения питания опционального светодиодного индикатора напряжение питания <ul style="list-style-type: none"> • светодиода исполнение интерфейса для противоаварийной связи	Постоянный ток 24 V нет
Связь/ протокол	
исполнение интерфейса	нет
Безопасность	
значение B10 при высокой приоритетности запроса согласно SN 31920 доля опасных отказов при высокой приоритетности запроса согласно SN 31920	1 000 000 20 %
Сертификаты/ допуски к эксплуатации	
General Product Approval	



[Confirmation](#)



Functional Safety/Safety of Machinery	Declaration of Conformity	Test Certificates	other
---------------------------------------	---------------------------	-------------------	-------

[Type Examination Certificate](#)



[Type Test Certificates/Test Report](#)

[Confirmation](#)

Дополнительная информация

Информация об упаковке

[Информация об упаковке](#)

Information- and Downloadcenter (каталоги, брошюры,...)

<https://www.siemens.com/ic10>

Industry Mall (Каталог и система обработки заказов)

<https://mall.industry.siemens.com/mall/ru/ru/Catalog/product?mlfb=3SE5232-1QV40>

Онлайн-генератор Cax

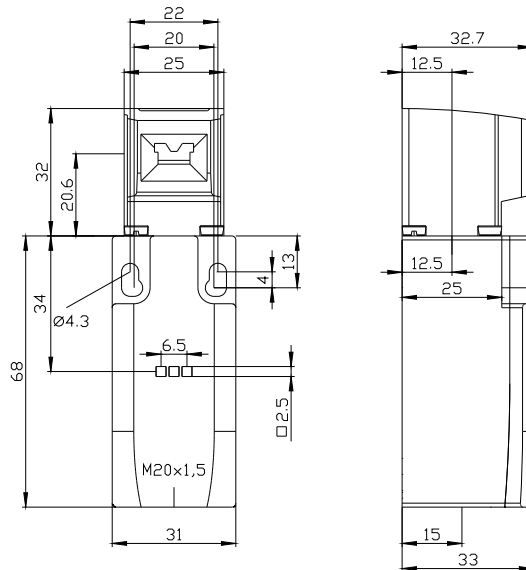
<http://support.automation.siemens.com/WW/CAXorder/default.aspx?lang=en&mlfb=3SE5232-1QV40>

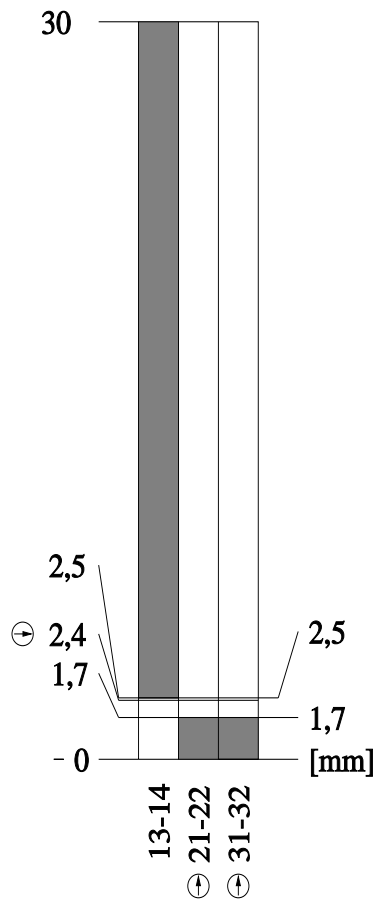
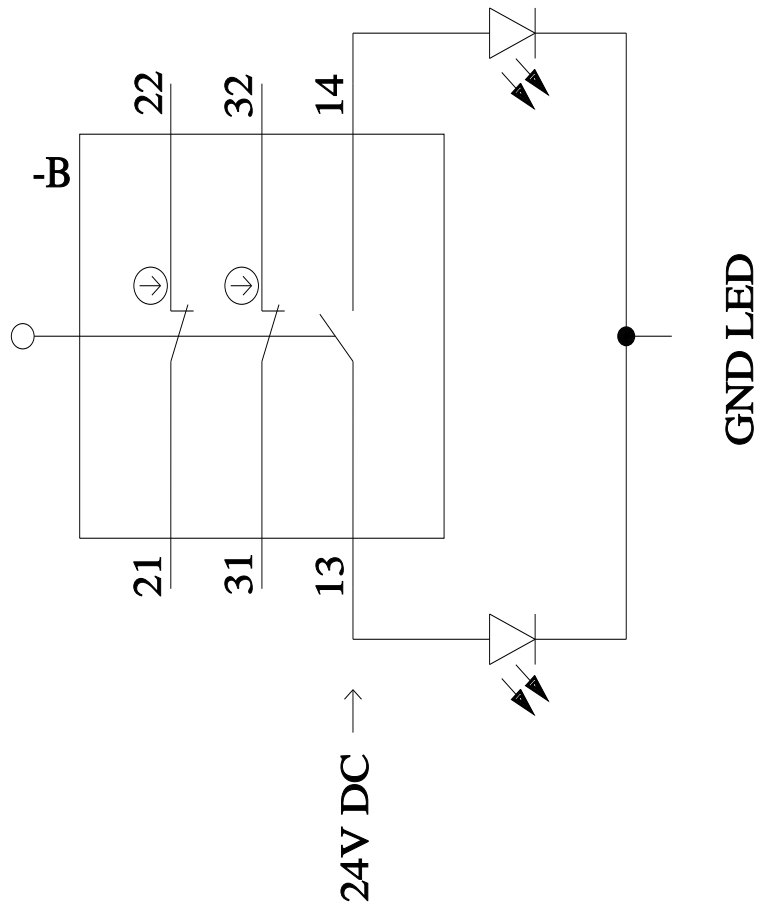
Service&Support (руководства, инструкции по эксплуатации, сертификаты, указания, FAQ,...)

<https://support.industry.siemens.com/cs/ww/en/ps/3SE5232-1QV40>

Банк изображений (фотографии продуктов, двухмерные размерные чертежи, трехмерные модели, схемы приборов, макросы EPLAN, ...)

http://www.automation.siemens.com/bilddb/cax_de.aspx?mlfb=3SE5232-1QV40&lang=en





последнее изменение:

23.03.2022