



авт. выключатель 3VA1 IEC типоразм. 160 класс коммутационной способности  $H I_{cu} = 70 \text{ kA} @ 415 \text{ В}$  3-пол., защита оборудования TM220, ATFM,  $I_n = 125 \text{ A}$  защита от перегрузки  $I_r = 88...125 \text{ A}$  защита от коротких замыканий  $I_i = 10 \times I_n$  плоский винтовой зажим

### версия

торговая марка изделия	SENTRON
наименование изделия	Компактный силовой выключатель
исполнение изделия	Защита установки
исполнение расцепителя макс. тока	TM220
функция защиты расцепителя макс. тока	LI
число полюсов	3

### Общие технические данные

напряжение развязки / расчетное значение	800 V
рабочее напряжение / при постоянном токе / расчетное значение	500 V
рабочее напряжение / при переменном токе / расчетное значение	690 V
мощность потерь $[W]$ / макс.	28,1 W
механический срок службы (коммутационных циклов) / типичный	20 000
коммутационная износостойкость / при AC-1 / при 380/415 В	9 000
коммутационная износостойкость / при AC-1 / при 690 В	6 300
характеристика изделия / для нейтрального провода / с возможностью дооснащения / защита от коротких замыканий и перегрузки	Нет
исполнение контроля замыканий на землю	Без
функция изделия	
• функция связи	Нет
• прочие измерительные функции	Нет
Масса нетто ME	1.006 kg

### электричество

рабочий ток	
• при 40 °C	125 A
• при 45 °C	125 A
• при 50 °C	125 A
• при 55 °C	122 A
• при 60 °C	120 A
• при 65 °C	117 A
• при 70 °C	114 A

### Коммутационная способность IEC 60947

класс коммутационной способности автоматического выключателя	H
ном. предельная отключающая способность при коротком замыкании ( $I_{cu}$ )	
• при 240 В	100 kA

<ul style="list-style-type: none"> <li>• при 415 В</li> <li>• при 440 В</li> <li>• при 500 В</li> <li>• при 690 В</li> </ul>	<p>70 kA 36 kA 10 kA 10 kA</p>
<p>ном. рабочая отключающая способность при коротком замыкании (Ics)</p> <ul style="list-style-type: none"> <li>• при 240 В</li> <li>• при 415 В</li> <li>• при 440 В</li> <li>• при 500 В</li> <li>• при 690 В</li> </ul>	<p>100 kA 70 kA 36 kA 5 kA 5 kA</p>
<p>включающая способность при коротком замыкании (Icm)</p> <ul style="list-style-type: none"> <li>• при 240 В</li> <li>• при 415 В</li> <li>• при 440 В</li> <li>• при 500 В</li> <li>• при 690 В</li> </ul>	<p>220 kA 154 kA 75,6 kA 17 kA 17 kA</p>
<p>исполнение защиты от коротких замыканий</p>	<p>значения коммутационной способности для сетей постоянного тока указаны в техническом описании компактного авт. выключателя 3VA; соответствующая ссылка приведена в последнем разделе, см. "Сервис и поддержка"</p>

#### Настраиваемые параметры

<p>характеристика изделия / при расцеплении типа L / включаемый/ выключаемый</p>	<p>Нет</p>
<p>регулируемый порог срабатывания тока уставки (Ir) / расцепителя типа L / при характеристике I2t</p> <ul style="list-style-type: none"> <li>• мин.</li> <li>• макс.</li> </ul>	<p>88 A 125 A</p>
<p>регулируемое время задержки при достижении порога срабатывания (tr) / при расцеплении типа L / при характеристике I2t</p> <ul style="list-style-type: none"> <li>• мин.</li> <li>• макс.</li> </ul>	<p>1 s 1 s</p>
<p>регулируемый порог срабатывания тока уставки (Ii) / при расцеплении типа I</p> <ul style="list-style-type: none"> <li>• мин.</li> <li>• макс.</li> </ul>	<p>1 250 A 1 250 A</p>
<p>регулируемое абсолютное значение ном. тока (InN) / при расцеплении типа N</p> <ul style="list-style-type: none"> <li>• мин.</li> <li>• макс.</li> </ul>	<p>0 A 0 A</p>
<p>функция изделия / защита от замыканий на землю</p>	<p>Нет</p>

#### Механическая конструкция

<p>компонент изделия</p> <ul style="list-style-type: none"> <li>• расцепитель мин. напряжения</li> <li>• расцепитель напряжения</li> <li>• сигнализатор срабатывания</li> </ul>	<p>Нет Нет Нет</p>
<p>высота [дюймов]</p>	<p>5,12 in</p>
<p>высота</p>	<p>130 mm</p>
<p>ширина [дюймов]</p>	<p>3 in</p>
<p>ширина</p>	<p>76,2 mm</p>
<p>глубина [дюймов]</p>	<p>2,76 in</p>
<p>глубина</p>	<p>70 mm</p>

#### СВЯЗИ

<p>расположение разъема питания / для главной цепи</p>	<p>Фронтальное подключение</p>
<p>исполнение разъема питания / для главной цепи</p>	<p>двусторонний винтовой плоский контакт</p>
<p>вид подключаемых сечений проводов / для подключения плоской шины / мин.</p>	<p>12 x 1 mm</p>
<p>вид подключаемых сечений проводов / для подключения плоской шины / макс.</p>	<p>17 x 6,5 mm</p>
<p>исполнение поверхности / соединений / на верхней стороне выключателя (N, 1, 3, 5)</p>	<p>Серебро</p>
<p>исполнение поверхности / соединений / на нижней стороне выключателя (N, 2, 4, 6)</p>	<p>банка</p>

#### Вспомогательный контур

число переключающих контактов / для вспомогательных контактов 0

**Аксессуары**

дополнение изделия / опциональный / электропривод Да

**условия окружающей среды**

степень защиты IP / с лицевой стороны IP40  
окружающая температура  
• при эксплуатации / мин. -25 °C  
• при эксплуатации / макс. 70 °C  
• при хранении / мин. -40 °C  
• при хранении / макс. 80 °C

**Сертификаты**

справочный идентификатор / согласно МЭК 81346-2:2009 Q

**General Product Approval** EMC

[Confirmation](#)



[Miscellaneous](#)



**Declaration of Conformity** **Test Certificates** **Marine / Shipping**



[Miscellaneous](#)

[Special Test Certificate](#)

[Type Test Certificates/Test Report](#)



**Marine / Shipping** **other**



[CCS / China Classification Society](#)

[Miscellaneous](#)

[Confirmation](#)

**other** **Environment**

[Miscellaneous](#)

[Environmental Confirmations](#)

**Дополнительная информация**

**Информация об упаковке**

[Информация об упаковке](#)

**Information- and Downloadcenter (Catalogs, Brochures,...)**

<http://www.siemens.com/lowvoltage/catalogs>

**Industry Mall (Online ordering system)**

<https://mall.industry.siemens.com/mall/ru/ru/Catalog/product?mlfb=3VA1112-6EE32-0AA0>

**Service&Support (Manuals, Certificates, Characteristics, FAQs,...)**

<https://support.industry.siemens.com/cs/ww/ru/ps/3VA1112-6EE32-0AA0>

**Image database (product images, 2D dimension drawings, 3D models, device circuit diagrams, ...)**

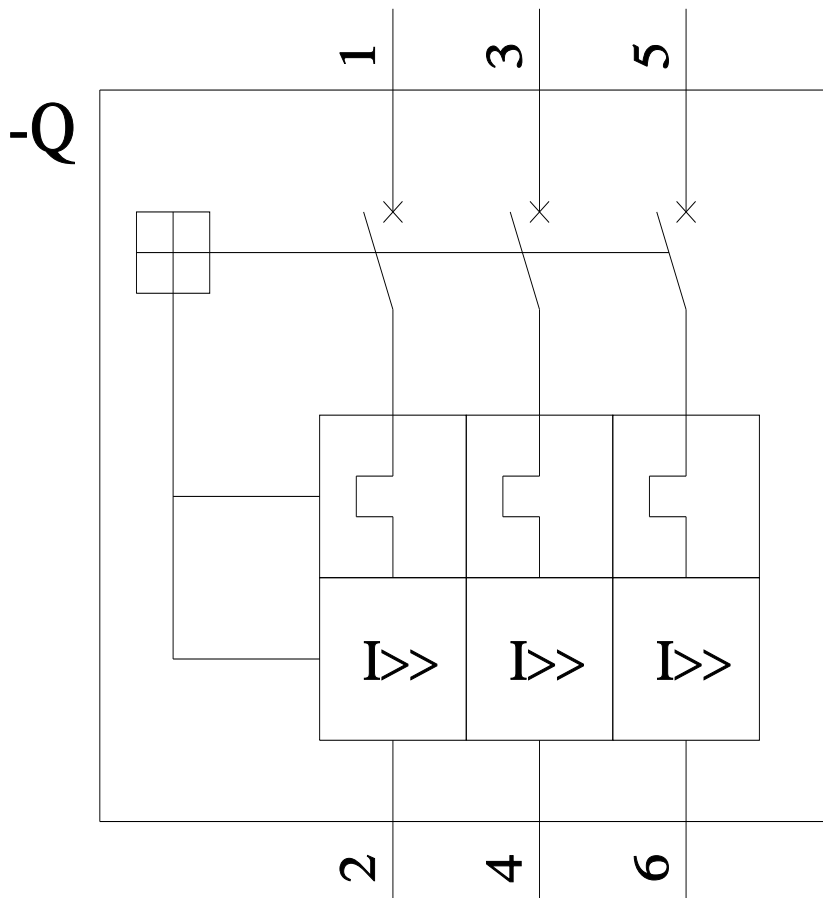
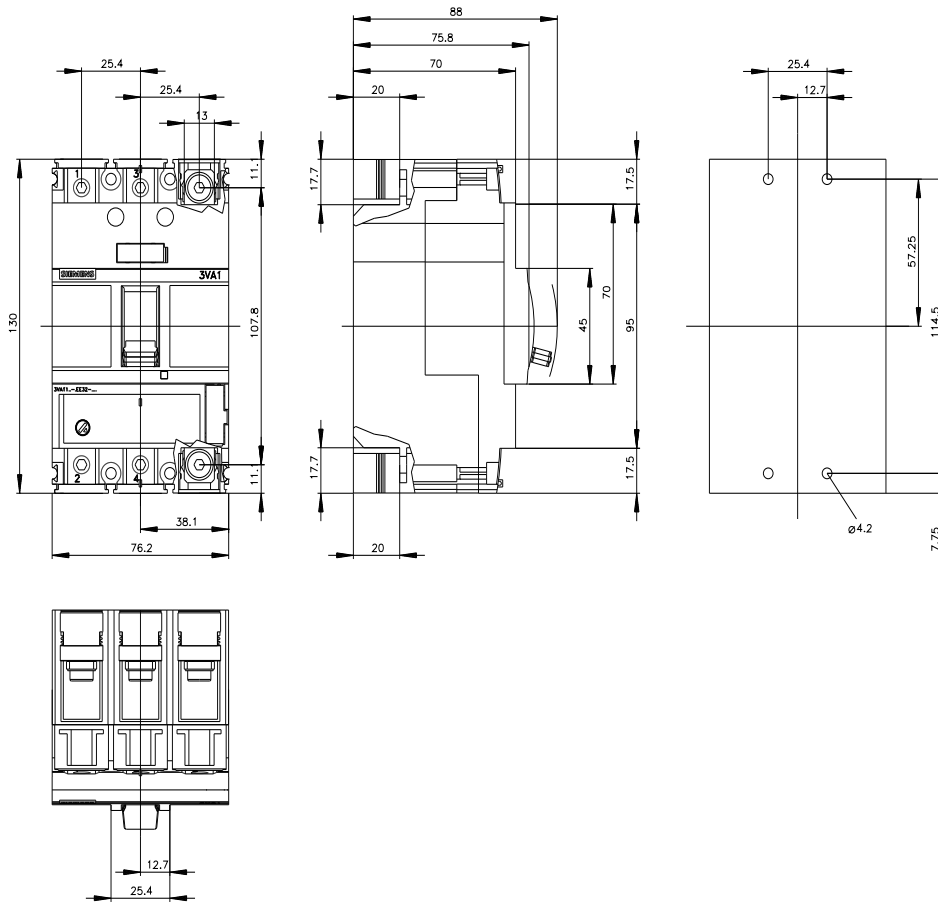
[http://www.automation.siemens.com/bilddb/cax\\_en.aspx?mlfb=3VA1112-6EE32-0AA0](http://www.automation.siemens.com/bilddb/cax_en.aspx?mlfb=3VA1112-6EE32-0AA0)

**CAX-Online-Generator**

<http://www.siemens.com/cax>

**Tender specifications**

<http://www.siemens.com/specifications>



последнее изменение:

21.07.2022



