



тумблер, с подсветкой, 30 мм, кругл., металл, матовый, цвет: белый, рычаг, короткий, фронтальное кольцо для плоского монтажа, 2 положения переключателя О-И, с фиксацией, угол переключения 90°, 10:30 ч/13:30 ч

торговая марка изделия  
наименование изделия  
исполнение изделия  
наименование типа изделия  
линейка изделий

SIRIUS ACT  
Переключатель с перекидным рычагом  
Элемент управления/сигнальный элемент  
3SU1  
Металл, матовый, плоский, 30 мм

### Корпус

число блоков управления 1

### Орган управления

конструкция исполнительного механизма Ручка, короткая  
принцип действия исполнительного механизма блокируемое, 90° (10:30ч/13:30ч)  
дополнение изделия опциональный  

- источник света Да
- контактный модуль Да

 цвет исполнительного механизма белый  
 материал исполнительного механизма пластмасса  
 форма исполнительного механизма Ручка  
 наружный диаметр исполнительного механизма 38 mm  
 число коммутационных положений 2  
 угол коммутации  

- вправо 90°

### Переднее кольцо

компонент изделия лицевое кольцо Да  
 исполнение лицевого кольца плоский  
 материал лицевого кольца Металл матовый  
 цвет лицевого кольца песочно-серый

### Общие технические данные

степень защиты IP IP66, IP67, IP69(IP69K)  
 степень защиты NEMA 1, 2, 3, 3R, 4, 4X, 12, 13  
 ударопрочность  

- согласно МЭК 60068-2-27 полуволна синусоиды 15г / 11 мсек
- для применения на железнодорожном транспорте согласно DIN EN 61373 категория 1, класс В

 вибропрочность  

- согласно МЭК 60068-2-6 10 – 500 Гц: 5g
- для применения на железнодорожном транспорте согласно DIN EN 61373 категория 1, класс В

 частота коммутации макс. 1 800 1/h  
 механический срок службы (коммутационных циклов) типичный 300 000  
 справочный идентификатор согласно МЭК 81346-2:2009 S  
 Директива RoHS (дата) 10/01/2014

## Безопасность

значение B10 при высокой приоритетности запроса согласно SN 31920	100 000
<b>доля опасных отказов</b>	
• при низкой приоритетности запроса согласно SN 31920	20 %
• при высокой приоритетности запроса согласно SN 31920	20 %
частота отказов \[FIT] при низкой приоритетности запроса согласно SN 31920	100 FIT

## Условия окружающей среды

<b>окружающая температура</b>	
• при эксплуатации	-25 ... +70 °C
• при хранении	-40 ... +80 °C
экологическая категория при эксплуатации согласно МЭК 60721	3M6, 3S2, 3B2, 3C3, 3K6 (при относительной влажности воздуха 10 ... 95 %)

## Монтаж/ крепление/ размеры

<b>высота</b>	44,8 mm
<b>ширина</b>	38 mm
<b>форма монтажного отверстия</b>	круглый
<b>монтажный диаметр</b>	30,5 mm
<b>положительный допуск на монтажный диаметр</b>	0,5 mm
<b>монтажная высота</b>	22,1 mm
<b>монтажная ширина</b>	38 mm
<b>монтажная глубина</b>	32,1 mm

## Сертификаты/ допуски к эксплуатации

General Product Approval

Declaration of Conformity



[Confirmation](#)



Test Certificates

Marine / Shipping

[Special Test Certificate](#)

[Type Test Certificates/Test Report](#)



Marine / Shipping

other



[Confirmation](#)

## Дополнительная информация

**Информация об упаковке**

[Информация об упаковке](#)

Information- and Downloadcenter (каталоги, брошюры,...)

<https://www.siemens.com/ic10>

Industry Mall (Каталог и система обработки заказов)

<https://mall.industry.siemens.com/mall/ru/ru/Catalog/product?mlfb=3SU1062-2DF60-0AA0>

Онлайн-генератор Cax

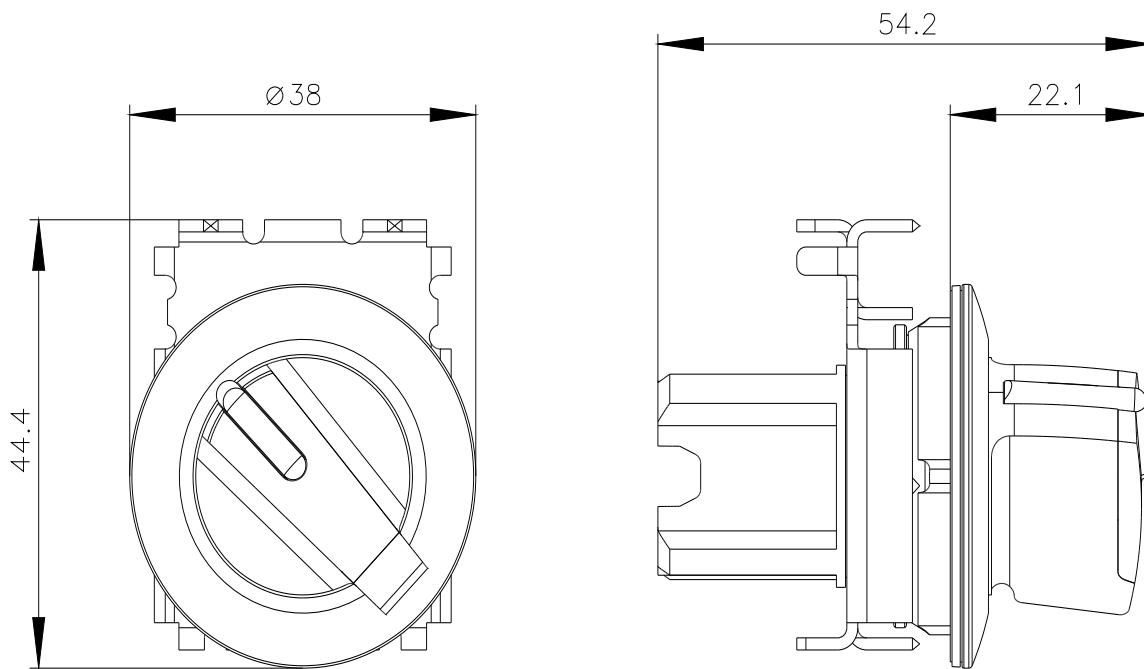
<http://support.automation.siemens.com/WW/CAXorder/default.aspx?lang=en&mlfb=3SU1062-2DF60-0AA0>

Service&Support (руководства, инструкции по эксплуатации, сертификаты, указания, FAQ,...)

<https://support.industry.siemens.com/cs/ww/en/ps/3SU1062-2DF60-0AA0>

Банк изображений (фотографии продуктов, двухмерные размерные чертежи, трехмерные модели, схемы приборов, макросы EPLAN, ...)

[http://www.automation.siemens.com/bilddb/cax\\_de.aspx?mlfb=3SU1062-2DF60-0AA0&lang=en](http://www.automation.siemens.com/bilddb/cax_de.aspx?mlfb=3SU1062-2DF60-0AA0&lang=en)



последнее изменение:

26.01.2022 