



Устройство плавного пуска SIRIUS S3 80 A, 55 кВт/500 В, 40 °С 400–600 В AC, 24 В AC/DC, винтовые клеммы

## Общие технические данные

торговая марка изделия		SIRIUS
комплектация изделия		
<ul style="list-style-type: none"> <li>встроенная контактная система шунтирования</li> <li>тиристоры</li> </ul>		Да Да
функция изделия		
<ul style="list-style-type: none"> <li>функция собственной защиты устройства</li> <li>защита двигателя от перегрузки</li> <li>анализ термисторной защиты двигателя</li> <li>внешний сброс</li> <li>регулируемый ограничитель тока</li> <li>схема соединения соединения звездой с внутренним треугольником</li> </ul>		Да Да Нет Да Да Нет
компонент изделия выход для тормоза двигателя		Нет
напряжение развязки расчетное значение	V	600
степень загрязнения		3, согласно IEC 60947-4-2
справочный идентификатор согласно DIN EN 61346-2		Q
справочный идентификатор согласно DIN 40719 с дополнением согласно МЭК 204-2 согласно МЭК 750		G

## Силовая электроника

наименование изделия		Устройство плавного пуска
рабочий ток		
<ul style="list-style-type: none"> <li>при 40 °С расчетное значение</li> <li>при 50 °С расчетное значение</li> <li>при 60 °С расчетное значение</li> </ul>	A	80 73 66
отдаваемая механическая мощность для трехфазного двигателя		
<ul style="list-style-type: none"> <li>при 400 В                             <ul style="list-style-type: none"> <li>при стандартной схеме соединения при 40 °С расчетное значение</li> </ul> </li> <li>при 500 В                             <ul style="list-style-type: none"> <li>при стандартной схеме соединения при 40 °С расчетное значение</li> </ul> </li> </ul>	kW	45 55
рабочая частота расчетное значение	Hz	50 ... 60
относительный отрицательный допуск рабочей частоты	%	-10
относительный положительный допуск рабочей частоты	%	10
рабочее напряжение при стандартной схеме соединения расчетное значение	V	400 ... 600
относительный отрицательный допуск рабочего напряжения при стандартной схеме соединения	%	-15

относительный положительный допуск рабочего напряжения при стандартной схеме соединения	%	10
мин. нагрузка [%]	%	20
регулируемый ток двигателя для защиты двигателя от перегрузки мин. ном. значение	A	43
длительный рабочий ток [% от I <sub>e</sub> ] при 40 °C	%	115
мощность потерь [Вт] при рабочем токе при 40 °C при эксплуатации типичный	W	12

#### Цепь тока управления/ управление

тип напряжения оперативного напряжения питания		AC/DC
частота оперативного напряжения питания 1 расчетное значение	Hz	50
частота оперативного напряжения питания 2 расчетное значение	Hz	60
относительный отрицательный допуск частоты оперативного напряжения питания	%	-10
относительный положительный допуск частоты оперативного напряжения питания	%	10
оперативное напряжение питания 1 при переменном токе		
• при 50 Гц расчетное значение	V	24
• при 60 Гц расчетное значение	V	24
относительный отрицательный допуск оперативного напряжения питания при переменном токе при 50 Гц	%	-15
относительный положительный допуск оперативного напряжения питания при переменном токе при 50 Гц	%	10
относительный отрицательный допуск оперативного напряжения питания при переменном токе при 60 Гц	%	-15
относительный положительный допуск оперативного напряжения питания при переменном токе при 60 Гц	%	10
оперативное напряжение питания 1 при постоянном токе расчетное значение	V	24
относительный отрицательный допуск оперативного напряжения питания при постоянном токе	%	-20
относительный положительный допуск оперативного напряжения питания при постоянном токе	%	20
исполнение индикатора для сигнала ошибки		красный

#### Данные по механике

типоразмер блока управления двигателем		S3
ширина	mm	70
высота	mm	170
глубина	mm	190
вид креплений		Винтовое и защёлкивающееся крепление
монтажное положение		с дополнительным вентилятором: при вертикальной монтажной поверхности +/-90° поворотный, при вертикальной монтажной поверхности +/- 22,5° откидываемый вперед и назад без дополнительного вентилятора: при вертикальной монтажной поверхности +/-10° поворотный, при вертикальной монтажной поверхности +/- 10° откидываемый вперед и назад
необходимое расстояние при последовательном монтаже		
• вверх	mm	60
• вбок	mm	30
• вниз	mm	40
длина кабеля макс.	m	300
число полюсов для главной цепи		3

#### Подсоединения/ клеммы

исполнение разъема питания		
• для главной цепи		винтовой зажим
• для цепи вспомогательного и оперативного тока		винтовой зажим
число размыкающих контактов для вспомогательных контактов		0

<p><b>число замыкающих контактов для вспомогательных контактов</b></p> <p><b>число переключающих контактов для вспомогательных контактов</b></p> <p><b>вид подключаемых сечений проводов для главных контактов для рамной клеммы при использовании переднего клеммного соединения</b></p> <ul style="list-style-type: none"> <li>• однопроводной</li> <li>• тонкожильный с заделкой концов кабеля</li> <li>• многопроводной</li> </ul> <p><b>вид подключаемых сечений проводов для главных контактов для рамной клеммы при использовании заднего клеммного соединения</b></p> <ul style="list-style-type: none"> <li>• однопроводной</li> <li>• тонкожильный с заделкой концов кабеля</li> <li>• многопроводной</li> </ul> <p><b>вид подключаемых сечений проводов для главных контактов для рамной клеммы при использовании обоих клеммных соединений</b></p> <ul style="list-style-type: none"> <li>• однопроводной</li> <li>• тонкожильный с заделкой концов кабеля</li> <li>• многопроводной</li> </ul> <p><b>вид подключаемых сечений проводов для проводов американского калибра (AWG) для главных контактов для рамной клеммы</b></p> <ul style="list-style-type: none"> <li>• при использовании заднего клеммного соединения</li> <li>• при использовании переднего клеммного соединения</li> <li>• при использовании обоих клеммных соединений</li> </ul> <p><b>вид подключаемых сечений проводов для кабельного наконечника согласно DIN для главных контактов</b></p> <ul style="list-style-type: none"> <li>• тонкожильный</li> <li>• многопроводной</li> </ul> <p><b>вид подключаемых сечений проводов для вспомогательных контактов</b></p> <ul style="list-style-type: none"> <li>• однопроводной</li> <li>• тонкожильный с заделкой концов кабеля</li> </ul> <p><b>вид подключаемых сечений проводов для проводов американского калибра (AWG)</b></p> <ul style="list-style-type: none"> <li>• для главных контактов</li> <li>• для вспомогательных контактов</li> <li>• для вспомогательных контактов тонкожильный с заделкой концов кабеля</li> </ul>	2	1	<p>2x (2,5 ... 16 мм<sup>2</sup>)</p> <p>2,5 ... 35 мм<sup>2</sup></p> <p>4 ... 70 мм<sup>2</sup></p>	<p>2x (2,5 ... 16 мм<sup>2</sup>)</p> <p>2,5 ... 50 мм<sup>2</sup></p> <p>10 ... 70 мм<sup>2</sup></p>	<p>2x (2,5 ... 16 мм<sup>2</sup>)</p> <p>2x (2,5 ... 35 мм<sup>2</sup>)</p> <p>2x (10 ... 50 мм<sup>2</sup>)</p>	<p>2x (10 ... 1/0)</p> <p>2x (10 ... 1/0)</p> <p>10 ... 2/0</p>	<p>2x (10 ... 50 мм<sup>2</sup>)</p> <p>2x (10 ... 70 мм<sup>2</sup>)</p>	<p>2x (0,5 ... 2,5 мм<sup>2</sup>)</p> <p>2x (0,5 ... 1,5 мм<sup>2</sup>)</p>	<p>2x (7 ... 1/0)</p> <p>2x (20 ... 14)</p> <p>2x (20 ... 16)</p>
<b>Условия окружающей среды</b>									
<p><b>высота над уровнем моря при высоте над уровнем моря</b></p>	m	5 000							
<p><b>экологическая категория</b></p>			<p>2K2, 2C1, 2S1, 2M2 (макс. высота падения 0,3 м)</p> <p>1K6 (с эпизодическим выпадением конденсата), 1C2 (без соляного тумана), 1S2 (попадание песка в устройства недопустимо), 1M4</p> <p>3K6 (без образования льда, без оттаивания), 3C3 (без соляного тумана), 3S2 (песок не должен попадать в устройства), 3M6</p>						
<ul style="list-style-type: none"> <li>• при транспортировке согласно МЭК 60721</li> <li>• при хранении согласно МЭК 60721</li> <li>• при эксплуатации согласно МЭК 60721</li> </ul>									
<p><b>окружающая температура</b></p>									
<ul style="list-style-type: none"> <li>• при эксплуатации</li> <li>• при хранении</li> </ul>	°C	-25 ... +60							
	°C	-40 ... +80							
<p><b>ухудшение температуры</b></p>	°C	40							
<p><b>степень защиты IP с лицевой стороны согласно МЭК 60529</b></p>			IP20						
<p><b>защита от прикосновения с лицевой стороны согласно МЭК 60529</b></p>			с защитой от вертикального прикосновения пальцем спереди						
<b>Сертификаты/ допуски к эксплуатации</b>									
<b>General Product Approval</b>								<b>EMC</b>	



[Confirmation](#)



Declaration of Conformity	Test Certificates	Marine / Shipping
---------------------------	-------------------	-------------------



EG-Konf.

[Type Test Certificates/Test Report](#)

[Special Test Certificate](#)



LRS



PRS



DNV-GL

other	Railway
-------	---------

[Confirmation](#)

[Confirmation](#)

[Vibration and Shock](#)

### Номинальная нагрузка UL/CSA

отдаваемая механическая мощность \[л. с.] для 3-фазного электродвигателя

- при 460/480 В
  - при стандартной схеме соединения при 50 °C расчетное значение
- при 575/600 В
  - при стандартной схеме соединения при 50 °C расчетное значение

hp

50

hp

60

нагрузочная способность контакта вспомогательных контактов согласно UL

B300 / R300

### Дополнительная информация

Simulation Tool for Soft Starters (STS)

<https://support.industry.siemens.com/cs/ww/en/view/101494917>

Информация об упаковке

[Информация об упаковке](#)

Information- and Downloadcenter (каталоги, брошюры,...)

<https://www.siemens.com/ic10>

Industry Mall (Каталог и система обработки заказов)

<https://mall.industry.siemens.com/mall/ru/ru/Catalog/product?mlfb=3RW4046-1BB05>

Онлайн-генератор Cax

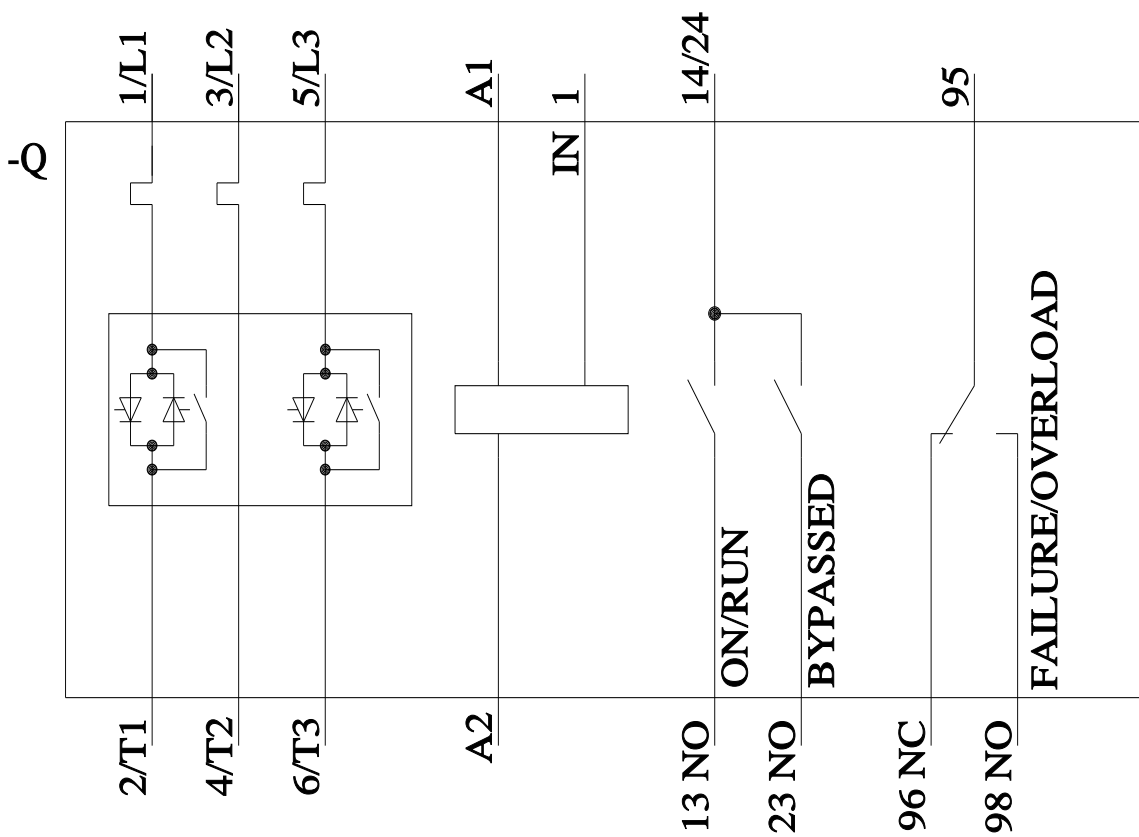
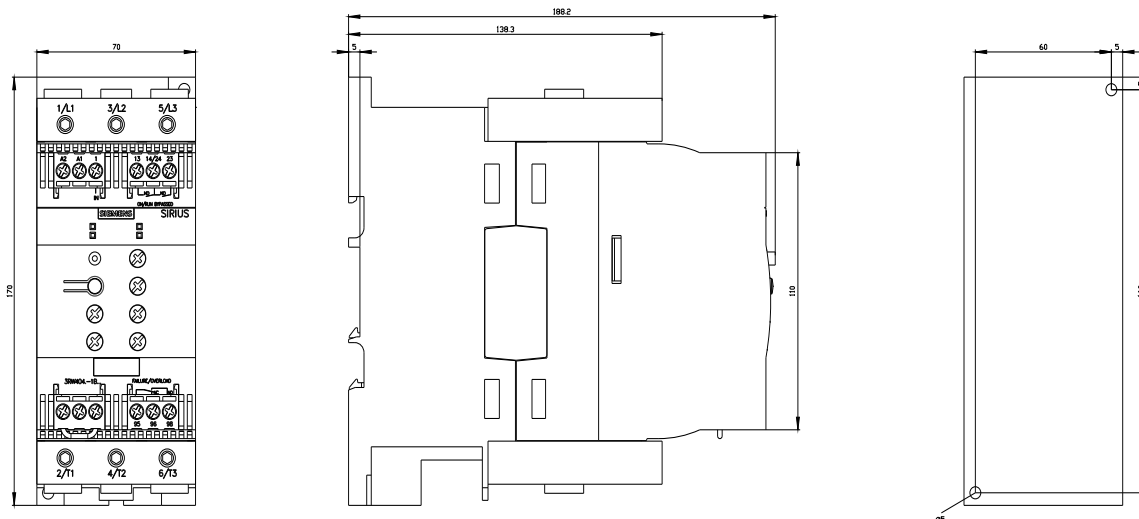
<http://support.automation.siemens.com/WW/CAXorder/default.aspx?lang=en&mlfb=3RW4046-1BB05>

Service&Support (руководства, инструкции по эксплуатации, сертификаты, указания, FAQ,...)

<https://support.industry.siemens.com/cs/ww/en/ps/3RW4046-1BB05>

Банк изображений (фотографии продуктов, двухмерные размерные чертежи, трехмерные модели, схемы приборов, макросы EPLAN, ...)

[http://www.automation.siemens.com/bilddb/cax\\_de.aspx?mlfb=3RW4046-1BB05&lang=en](http://www.automation.siemens.com/bilddb/cax_de.aspx?mlfb=3RW4046-1BB05&lang=en)



последнее изменение:

28.10.2022