

держатель, тройной, пластмасса, 1 НЗ, светодиодный модуль, цвет: красный, 6–24 В AC/DC, винтовой зажим

торговая марка изделия  
наименование изделия  
наименование типа изделия  
заводской номер изделия

- контактного модуля, входящего в комплект поставки
- контактного модуля, входящего в комплект поставки у позиции 1
- светодиодного модуля, входящего в комплект поставки
- держателя, входящего в комплект поставки

SIRIUS ACT  
Держатель  
3SU1

[3SU1400-1AA10-1CA0](#)

[3SU1400-1AA10-1CA0](#)

[3SU1401-1BG20-1AA0](#)

[3SU1500-0AA10-0AA0](#)

#### Орган управления

конструкция исполнительного механизма 3-кратный с модулем  
число контактных модулей 1

#### Фиксатор

материал держателя Пластмасса

#### Индикация

число светодиодных модулей 1

#### Общие технические данные

функция изделия принудительное открытие Да

#### компонент изделия

- диод Да
- ламповый трансформатор Нет
- источник света Да
- добавочное сопротивление Нет

напряжение развязки расчетное значение 320 V

степень загрязнения 3

выдерживаемое импульсное напряжение 4 kV

расчетное значение

степень защиты IP для соединительной клеммы IP20

#### ударопрочность

- согласно МЭК 60068-2-27 полуволна синусоиды 15г / 11 мсек
- для применения на железнодорожном транспорте согласно DIN EN 61373 категория 1, класс B

#### вибропрочность

- согласно МЭК 60068-2-6 10 – 500 Гц: 5g
- для применения на железнодорожном транспорте согласно DIN EN 61373 категория 1, класс B

частота коммутации макс. 3 600 1/h

механический срок службы (коммутационных циклов) типичный 10 000 000

тепловой ток 10 A

|  |   |
|--|---|
| справочный идентификатор согласно МЭК 81346-2:2009   | U   |
| ток длительной нагрузки линейного защитного автомата с характеристикой C   | 10 A; для тока короткого замыкания меньше 400 A   |
| ток длительной нагрузки плавкой вставки безынерционного предохранителя DIAZED  | 10 A  |
| ток длительной нагрузки плавкой вставки предохранителя DIAZED gG   | 10 A  |
| Директива RoHS (дата)  | 10/01/2014  |
| рабочее напряжение   |   |
| <ul style="list-style-type: none"> <li>• при переменном токе <ul style="list-style-type: none"> <li>— при 50 Гц расчетное значение</li> <li>— при 60 Гц расчетное значение</li> </ul> </li> <li>• при постоянном токе расчетное значение</li> </ul>  | 6 ... 24 V<br>6 ... 24 V<br>6 ... 24 V  |
| <b>Силовая электроника</b>   |   |
| надежность контакта  | Одна неправильная коммутационная операция на 100 млн (17 В, 5 мА), одна неправильная коммутационная операция на 10 млн (5 В, 1 мА)                                  |
| <b>Цепь тока управления/ управление</b>  |   |
| ток включения светодиодного модуля макс.   | 2 A   |
| <b>Вспомогательный контур</b>  |   |
| исполнение контакта вспомогательных контактов  | Сплав серебра   |
| число размыкающих контактов для вспомогательных контактов  | 1   |
| число замыкающих контактов для вспомогательных контактов   | 0   |
| рабочий ток при AC-15 при 230 В расчетное значение   | 6 A   |
| <b>Подсоединения/ клеммы</b>   |   |
| исполнение разъема питания   | Винтовое соединение   |
| <ul style="list-style-type: none"> <li>• модулей и принадлежностей</li> </ul>  |   |
| вид подключаемых сечений проводов  |   |
| <ul style="list-style-type: none"> <li>• однопроводной с заделкой концов кабеля</li> <li>• однопроводной без заделки концов кабеля</li> <li>• тонкожильный с заделкой концов кабеля</li> <li>• тонкожильный без заделки концов кабеля</li> <li>• для проводов американского калибра (AWG)</li> </ul> | 2x (0,5 ... 0,75 mm <sup>2</sup> )<br>2x (1,0 ... 1,5 mm <sup>2</sup> )<br>2x (0,5 ... 1,5 mm <sup>2</sup> )<br>2x (1,0 ... 1,5 mm <sup>2</sup> )<br>2x (18 ... 14) |
| начальный пусковой крутящий момент болтов в держателе  | 1 ... 1,2 N·m   |
| начальный пусковой крутящий момент   |   |
| <ul style="list-style-type: none"> <li>• при винтовом зажиме</li> </ul>  | 0,8 ... 0,9 N·m   |
| <b>Осветительное средство</b>  |   |
| вид источника света  | светодиод   |
| цвет источника света   | красный   |
| сила светового излучения   | 450 ... 1 120 mcd   |
| <b>Условия окружающей среды</b>  |   |
| окружающая температура   |   |
| <ul style="list-style-type: none"> <li>• при эксплуатации</li> <li>• при хранении</li> </ul>   | -25 ... +70 °C<br>-40 ... +80 °C  |
| экологическая категория при эксплуатации согласно МЭК 60721  | 3M6, 3S2, 3B2, 3K6 (при относительной влажности воздуха 10 ... 95%, конденсация во время эксплуатации не разрешается)   |
| <b>Монтаж/ крепление/ размеры</b>  |   |
| вид креплений  | крепление лицевой панели  |
| <ul style="list-style-type: none"> <li>• модулей и принадлежностей</li> </ul>  | Крепление на передней панели  |
| высота   | 40 mm   |
| ширина   | 30 mm   |
| форма монтажного отверстия   | круглый   |
| монтажная ширина   | 30 mm   |
| монтажная глубина  | 49,8 mm   |
| толщина лицевой панели используемый  | 1 ... 6 mm  |
| <b>Сертификаты/ допуски к эксплуатации</b>   |   |
| General Product Approval   | Declaration of Conformity   |



[Confirmation](#)



EG-Konf.

| Declaration of Conformity | Test Certificates                        | other  | Environment                                 |
|---------------------------|--|--|---|
|                           | <a href="#">Special Test Certificate</a> | <a href="#">Type Test Certificates/Test Report</a> | <a href="#">Confirmation</a>                |
|                           |  |  | <a href="#">Environmental Confirmations</a> |

### Дополнительная информация

Информация об упаковке

[Информация об упаковке](#)

Information- and Downloadcenter (каталоги, брошюры,...)

<https://www.siemens.com/ic10>

Industry Mall (Каталог и система обработки заказов)

<https://mall.industry.siemens.com/mall/ru/ru/Catalog/product?mlfb=3SU1501-1AG20-1CA0>

Онлайн-генератор Сак

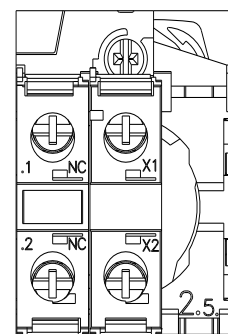
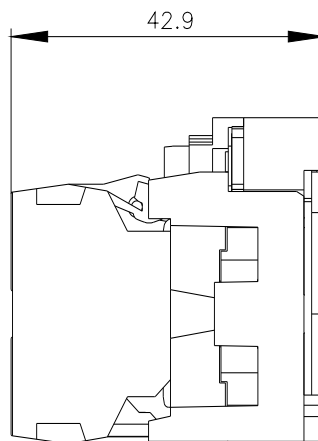
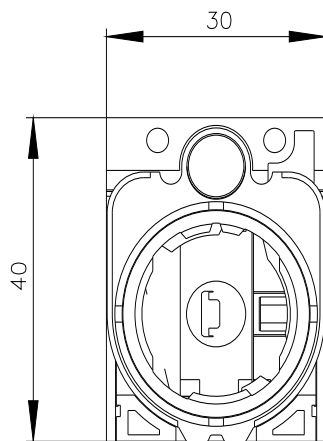
<http://support.automation.siemens.com/WW/CAXorder/default.aspx?lang=en&mlfb=3SU1501-1AG20-1CA0>

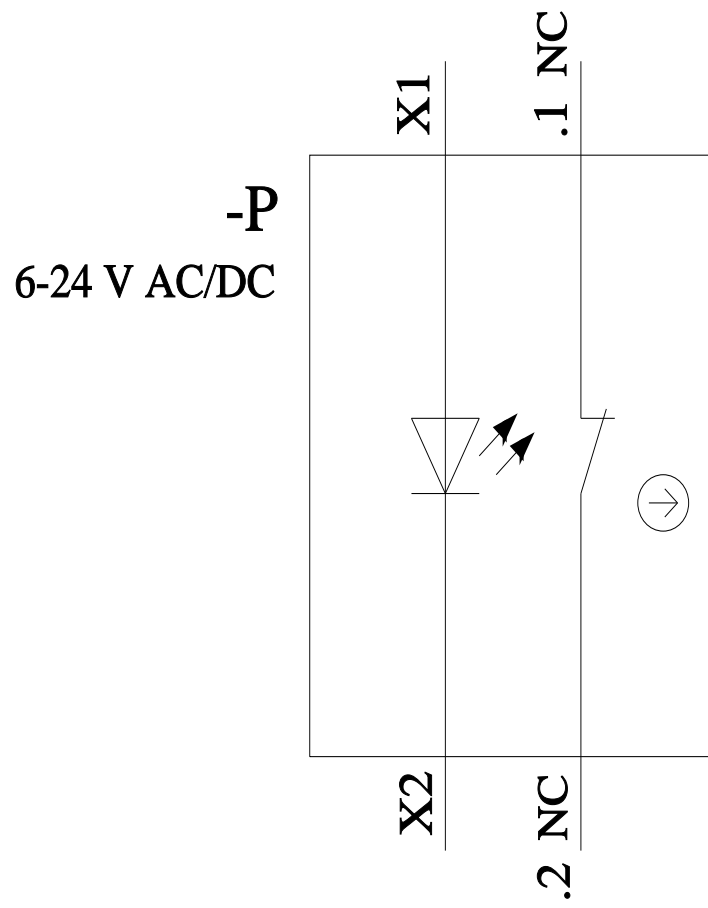
Service&Support (руководства, инструкции по эксплуатации, сертификаты, указания, FAQ,...)

<https://support.industry.siemens.com/cs/ww/en/ps/3SU1501-1AG20-1CA0>

Банк изображений (фотографии продуктов, двухмерные размерные чертежи, трехмерные модели, схемы приборов, макросы EPLAN, ...)

[http://www.automation.siemens.com/bilddb/cax\\_de.aspx?mlfb=3SU1501-1AG20-1CA0&lang=en](http://www.automation.siemens.com/bilddb/cax_de.aspx?mlfb=3SU1501-1AG20-1CA0&lang=en)





последнее изменение:

27.01.2022 ↻