



Контактный блок прямоугольный малый 25 x 33 мм, 1 НО + 1 НЗ,
Кабель 10 м

торговая марка изделия
наименование изделия
исполнение изделия
наименование типа изделия
пригодность к использованию противоаварийные электрические цепи

SIRIUS
Магнитный выключатель
прямоугольный датчик
3SE66
Да

Общие технические данные

функция изделия	Нет
• принудительное открытие	Да
• обнаружение перекрестных/ коротких замыканий	Постоянный ток
тип напряжения рабочего напряжения	IP67
степень защиты IP	Полусинус 30 г/11 мс
ударопрочность согласно МЭК 60068-2-27	10 ... 55 Гц: 1 мм
вибропрочность согласно МЭК 60068-2-6	07/01/2006
Директива RoHS (дата)	13 мм
высота датчика	33 мм
длина датчика	25 мм
ширина датчика	пластмасса
материал активной поверхности датчика	невозможна установка заподлицо
условия механического монтажа датчика	

Условия окружающей среды

окружающая температура при эксплуатации	-25 ... +70 °C
---	----------------

Цепь тока управления/ управление

тип напряжения	пост. ток
рабочее напряжение расчетное значение	24 V
рабочий ток расчетное значение	100 mA
рабочая мощность расчетное значение	1 W
число размыкающих контактов для вспомогательных контактов	1
число замыкающих контактов для вспомогательных контактов	1

Корпус

конструкция корпуса	параллелепипед
материал корпуса	пластмасса
материал оболочки кабеля	ПВХ

Орган управления

конструкция исполнительного механизма	магнит
--	--------

Индикация

исполнение блока обработки требуется	да
---	----

Контакт

принцип коммутации	геркон
---------------------------	--------

частота коммутации	5 Hz
гарантированный интервал срабатывания ВЫКЛ.	14 mm
гарантированный интервал срабатывания ВКЛ.	4 mm
исполнение функции коммутации	размыкающий и замыкающий контакт

Монтаж/ крепление/ размеры

вид креплений	винтовое крепление
---------------	--------------------

Подсоединения/ клеммы

исполнение разъема питания	Кабель
длина кабеля	10 m

Входы/ Выходы

исполнение коммутационного выхода	магнитоуправляемые контакты
-----------------------------------	-----------------------------

Безопасность

уровень полноты безопасности (SIL) согласно МЭК 61508	3
уровень эффективности защиты (PL) согласно EN ISO 13849-1	e
категория согласно EN 954-1	4

Сертификаты/ допуски к эксплуатации

General Product Approval	EMC	Functional Safety/Safety of Machinery
--------------------------	-----	---------------------------------------

[Confirmation](#)



[Miscellaneous](#)

Declaration of Conformity

 EG-Konf.		Confirmation
--------------	--	------------------------------

Дополнительная информация

Информация об упаковке

[Информация об упаковке](#)

Information- and Downloadcenter (каталоги, брошюры,...)

<https://www.siemens.com/ic10>

Industry Mall (Каталог и система обработки заказов)

<https://mall.industry.siemens.com/mall/ru/ru/Catalog/product?mlfb=3SE6605-3BA10>

Онлайн-генератор Cax

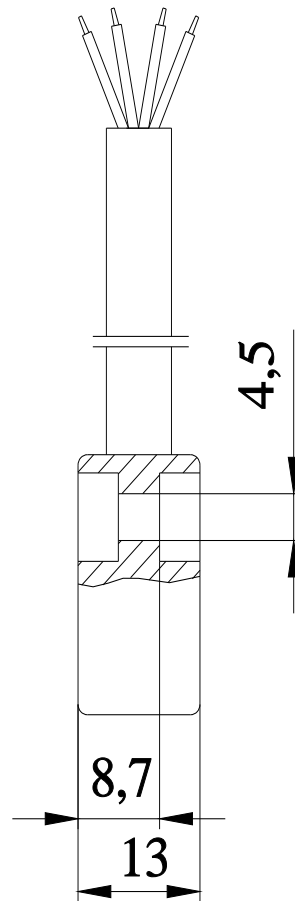
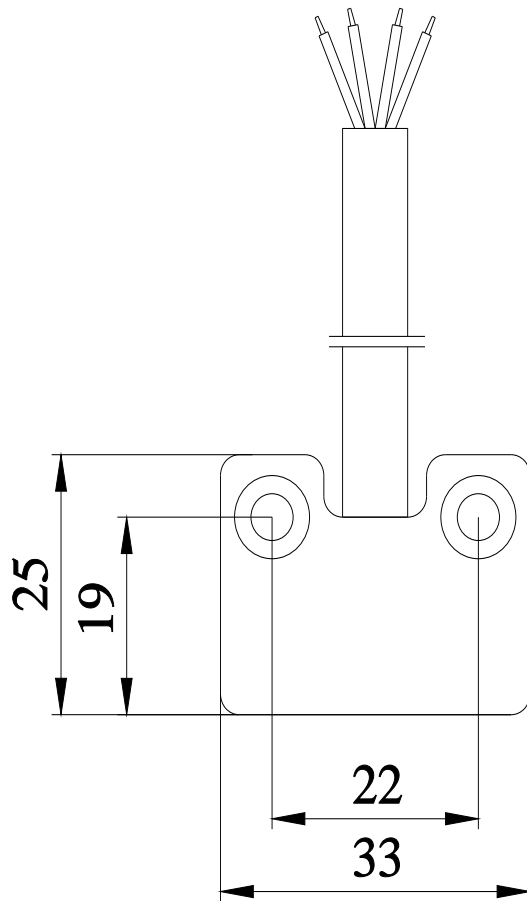
<http://support.automation.siemens.com/WW/CAXorder/default.aspx?lang=en&mlfb=3SE6605-3BA10>

Service&Support (руководства, инструкции по эксплуатации, сертификаты, указания, FAQ,...)

<https://support.industry.siemens.com/cs/ww/en/ps/3SE6605-3BA10>

Банк изображений (фотографии продуктов, двухмерные размерные чертежи, трехмерные модели, схемы приборов, макросы EPLAN, ...)

http://www.automation.siemens.com/bilddb/cax_de.aspx?mlfb=3SE6605-3BA10&lang=en



BK = Black	→	13
BU = Blue	→	14
WH = White	→	21
BN = Brown	→	22

