



Реле времени, электронн. с функцией «звезда-треугольник» 1–20 с, Время последствия 30–600 с 3 замыкающих контакта с общим треугольником 12–240 В AC/DC AC, 50/60 Гц Винтовой зажим 0,85–1,1 US

торговая марка изделия
наименование изделия
исполнение изделия

SIRIUS
реле времени
Функция звезда-треугольник с с функцией времени инерционного выбега (idling)
3RP25

наименование типа изделия

Общие технические данные

компонент изделия	
• релейный выход	Да
• полупроводниковый выход	Нет
дополнение изделия требуется дистанционное управление	Нет
дополнение изделия опциональный дистанционное управление	Нет
мощность потерь \[Вт] макс.	2 W
напряжение развязки для категории перенапряжения III согласно МЭК 60664 при степени загрязнения 3 расчетное значение	300 V
испытательное напряжение для испытаний изоляции	2,5 kV
степень загрязнения	3
выдерживаемое импульсное напряжение расчетное значение	4 000 V
степень защиты IP	IP20
ударопрочность согласно МЭК 60068-2-27	11g/15 мс
вибропрочность согласно МЭК 60068-2-6	10 ... 55 Hz / 0,35 mm
механический срок службы (коммутационных циклов) типичный	10 000 000
коммутационная износостойкость при AC-15 при 230 В типичный	100 000
регулируемое время	1 ... 20 s
относительная точность уставки относительно верхнего предела шкалы	5 %; +/-
тепловой ток	5 A
время повторной готовности	300 ms
справочный идентификатор согласно МЭК 81346-2:2009	K
относительная воспроизводимость	1 %; +/-
влияние окружающей температуры	1 % во всем температурном диапазоне на установленное время действия
влияние напряжения питания	1 % во всем диапазоне напряжения на установленное время действия
Директива RoHS (дата)	09/12/2014

Цепь тока управления/ управление

тип напряжения оперативного напряжения питания AC/DC

оперативное напряжение питания 1 при переменном токе	
• при 50 Гц	12 ... 240 V
• при 60 Гц	12 ... 240 V
частота оперативного напряжения питания 1	50 ... 60 Hz
оперативное напряжение питания 1	
• при постоянном токе	12 ... 240 V
коэффициент рабочего диапазона, напряжение оперативного питания, расчетное значение при постоянном токе	
• исходное значение	0,8
• конечное значение	1,1
коэффициент рабочего диапазона, напряжение оперативного питания, расчетное значение при переменном токе при 50 Гц	
• исходное значение	0,8
• конечное значение	1,1
коэффициент рабочего диапазона, напряжение оперативного питания, расчетное значение при переменном токе при 60 Гц	
• исходное значение	0,8
• конечное значение	1,1
пик тока включения	
• при 24 В	0,5 A
• при 240 В	5 A
длительность пика тока включения	
• при 24 В	0,4 ms
• при 240 В	0,5 ms

Переключательная функция

функция коммутации	
• с задержкой срабатывания	Нет
• с задержкой срабатывания/ безынерционный	Нет
• с проскальзыванием при замыкании	Нет
• с проскальзыванием при замыкании/ безынерционное	Нет
• с задержкой отпускания	Нет
функция коммутации	
• мигающий, симметричный, начало отсчета - пауза/ безынерционный	Нет
• мигающий, симметричный, начало отсчета - пауза	Нет
• мигающий, симметричный, начало отсчета - импульс/ безынерционный	Нет
• мигающий, симметричный, начало отсчета - импульс	Нет
• мигающий, асимметричный, начало отсчета - пауза	Нет
• мигающий, асимметричный, начало отсчета - импульс	Нет
функция коммутации	
• соединение звезда - треугольник с функцией последствия	Да
• соединение звезда - треугольник	Нет
функция коммутации с сигналом управления	
• с дополнительной задержкой срабатывания	Нет
• с проскальзыванием при размыкании	Нет
• с проскальзыванием при размыкании/ безынерционное	Нет
• с задержкой отпускания	Нет
• с задержкой отпускания/ безынерционный	Нет
• с задержкой импульсов	Нет
• с задержкой импульсов/ безынерционный	Нет
• с формированием импульса	Нет
• с формированием импульса/ безынерционный	Нет
• с дополнительной задержкой срабатывания/ мгновенного действия	Нет
• с задержкой срабатывания/ с задержкой	Нет

отпускания/ безынерционный	
• с проскальзыванием при замыкании	Нет
• с проскальзыванием при замыкании/ безынерционное	Нет
функция коммутации реле с импульсными контактами с сигналом управления	
• перезапускаемый при отключенном сигнале управления/ безынерционный	Нет
• перезапускаемый при включенном сигнале управления	Нет
• перезапускаемый при включенном сигнале управления/ безынерционный	Нет
• перезапускаемый при отключенном сигнале управления	Нет
защита от коротких замыканий	
исполнение плавкой вставки предохранителя для защиты вспомогательного выключателя от короткого замыкания требуется	предохранитель gL/gG: 4 A
Вспомогательный контур	
материал коммутирующих контактов	AgSnO2
число размыкающих контактов	
• с задержкой срабатывания	0
• с мгновенным срабатыванием	0
число замыкающих контактов	
• с задержкой срабатывания	2
• с мгновенным срабатыванием	1
число переключающих контактов	
• с задержкой срабатывания	0
• с мгновенным срабатыванием	0
рабочий ток вспомогательных контактов при AC-15	
• при 24 В	3 А
• при 250 В	3 А
рабочий ток вспомогательных контактов при DC-13	
• при 24 В	1 А
• при 125 В	0,2 А
• при 250 В	0,1 А
частота коммутации с контактором 3RT2 макс.	5 000 1/h
надежность контакта вспомогательных контактов	одно неправильн...(17 В, 5 мА)
нагрузочная способность контакта вспомогательных контактов согласно UL	R300/B300
коммутационная способность по току при индуктивной нагрузке	0,01 ... 3 А
Входы/ Выходы	
функция изделия	
• на релейных выходах переключение с задержкой/ мгновенно	Нет
• удерживающий	Нет
Электромагнитная совместимость	
излучение электромагнитных помех согласно МЭК 61812-1	условия А (промышленная зона)
устойчивость к электромагнитным помехам согласно МЭК 61812-1	соответствует классу резкости 3
наведение кондуктивных помех	
• вследствие импульса согласно МЭК 61000-4-4	2 кВ подключение к сети / 1 кВ подключение линии управления
• вследствие перенапряжения при замыкании на землю согласно МЭК 61000-4-5	2 кВ
• вследствие линейного перенапряжения согласно МЭК 61000-4-5	1 кВ
наведение полевых помех согласно МЭК 61000-4-3	10 В/м
электростатический разряд согласно МЭК 61000-4-2	4 кВ контактный разряд / 8 кВ воздушный разряд
Безопасность	
степень защиты IP с лицевой стороны согласно МЭК 60529	IP20
тип изоляции	Базовая изоляция
категория согласно EN 954-1	нет

Подсоединения/ клеммы**компонент изделия съёмная клемма для цепи вспомогательного и оперативного тока**

Да

исполнение разъёма питания для цепи вспомогательного и оперативного тока

винтовой зажим

вид подключаемых сечений проводов

- однопроводной
- тонкожильный с заделкой концов кабеля
- для проводов американского калибра (AWG) однопроводной
- для проводов американского калибра (AWG) многопроводной

1x (0,5 – 4,0 мм²), 2x (0,5 – 2,5 мм²)1x (0,5 ... 4 мм²), 2x (0,5 ... 1,5 мм²)

1x (20 ... 12), 2x (20 ... 14)

1x (20 ... 12), 2x (20 ... 14)

поперечное сечение подключаемого провода

- однопроводной
- тонкожильный с заделкой концов кабеля

0,5 ... 4 мм²0,5 ... 4 мм²**номер американского калибра проводов (AWG) как кодируемое поперечное сечение подключаемого провода**

- однопроводной
- многопроводной

20 ... 12

20 ... 14

начальный пусковой крутящий момент

0,6 ... 0,8 N·m

исполнение резьбы соединительного болта

M3

Монтаж/ крепление/ размеры**монтажное положение**

любой

вид креплений

винтовое и защёлкивающееся крепление на стандартной монтажной шине 35 мм

высота

100 mm

ширина

22,5 mm

глубина

90 mm

необходимое расстояние

- при последовательном монтаже

— вперед

0 mm

— назад

0 mm

— вверх

0 mm

— вниз

0 mm

— вбок

0 mm

- до заземленных компонентов

— вперед

0 mm

— назад

0 mm

— вверх

0 mm

— вбок

0 mm

— вниз

0 mm

- до компонентов, находящихся под напряжением

— вперед

0 mm

— назад

0 mm

— вверх

0 mm

— вниз

0 mm

— вбок

0 mm

Условия окружающей среды

высота над уровнем моря при высоте над уровнем моря макс.

2 000 m

окружающая температура

- при эксплуатации
- при хранении
- при транспортировке

-25 ... +60 °C

-40 ... +85 °C

-40 ... +85 °C

относительная атмосферная влажность при эксплуатации

10 ... 95 %

Сертификаты/ допуски к эксплуатации

General Product Approval

EMC



Confirmation



Declaration of Conformity	Test Certificates	Marine / Shipping
---------------------------	-------------------	-------------------



[Type Test Certificates/Test Report](#)



Marine / Shipping	other
-------------------	-------



[Confirmation](#)

Дополнительная информация

Информация об упаковке

[Информация об упаковке](#)

Information- and Downloadcenter (каталоги, брошюры,...)

<https://www.siemens.com/ic10>

Industry Mall (Каталог и система обработки заказов)

<https://mall.industry.siemens.com/mall/ru/ru/Catalog/product?mlfb=3RP2560-1SW30>

Онлайн-генератор Cax

<http://support.automation.siemens.com/WW/CAXorder/default.aspx?lang=en&mlfb=3RP2560-1SW30>

Service&Support (руководства, инструкции по эксплуатации, сертификаты, указания, FAQ,...)

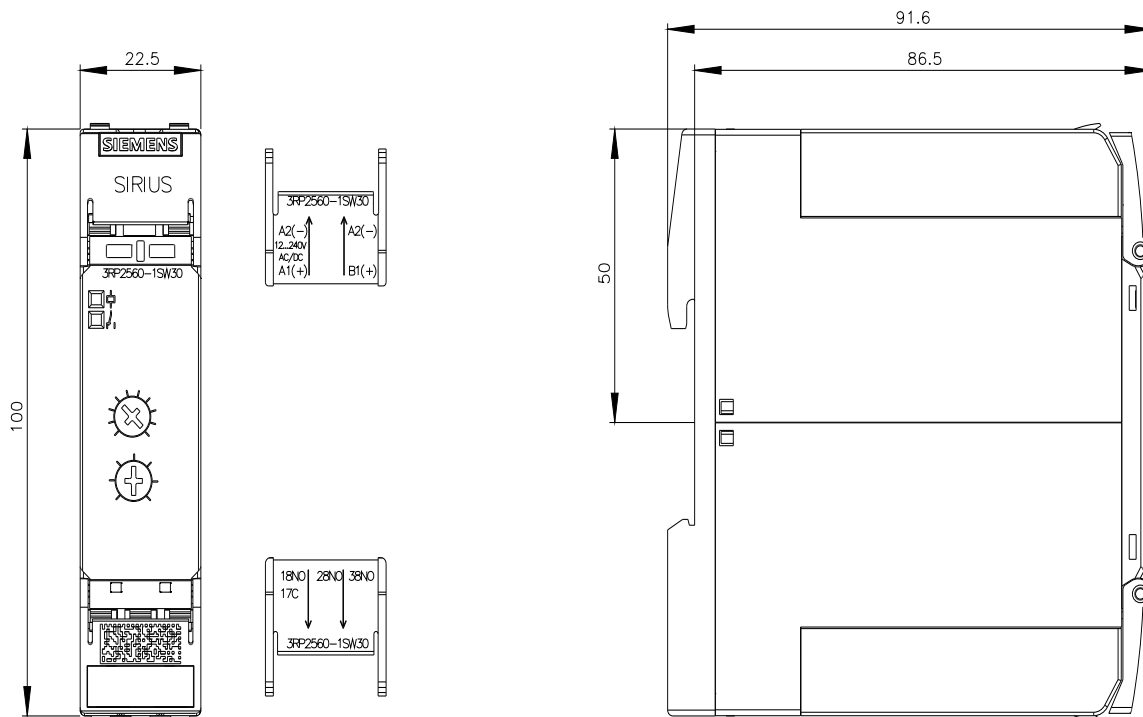
<https://support.industry.siemens.com/cs/ww/en/ps/3RP2560-1SW30>

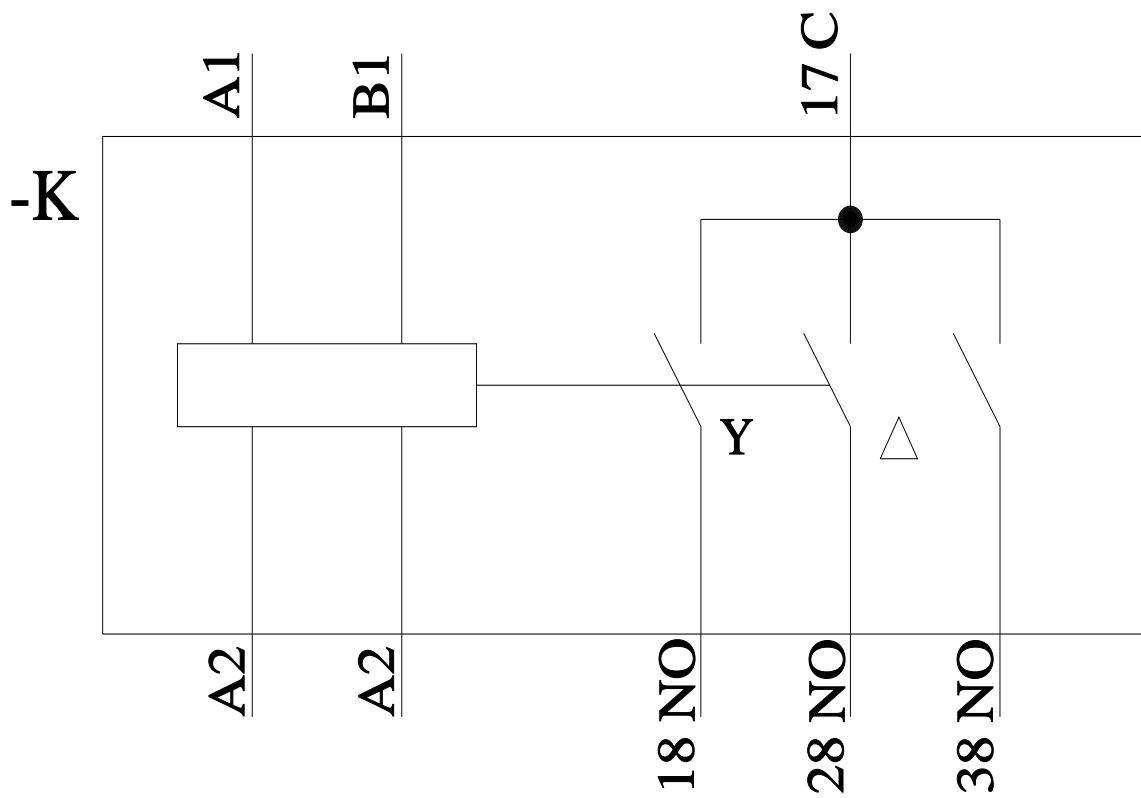
Банк изображений (фотографии продуктов, двухмерные размерные чертежи, трехмерные модели, схемы приборов, макросы EPLAN, ...)

http://www.automation.siemens.com/bilddb/cax_de.aspx?mlfb=3RP2560-1SW30&lang=en

Характеристика: Derating

<https://support.industry.siemens.com/cs/ww/en/ps/3RP2560-1SW30/manual>





последнее изменение:

09.12.2021 