



Светодиодный модуль со встроенным светодиодом, 230 В AC, цвет: зеленый, подключение на пружинных клеммах: для крепления на переднюю панель

торговая марка изделия	SIRIUS ACT
наименование изделия	Светодиодный модуль
наименование типа изделия	3SU1

Общие технические данные

компонент изделия

• диод	Да
• ламповый трансформатор	Нет
• источник света	Да
• добавочное сопротивление	Нет

напряжение развязки расчетное значение

320 V

степень загрязнения

3

тип напряжения рабочего напряжения

Переменный ток

- для приведения в действие

Переменный ток

выдерживаемое импульсное напряжение

4 kV

расчетное значение

потребляемый ток макс.

20 mA

степень защиты IP

• корпуса	IP40
• для соединительной клеммы	IP20

ударопрочность

• согласно МЭК 60068-2-27	полуволна синусоиды 15г / 11 мсек категория 1, класс B
• для применения на железнодорожном транспорте согласно DIN EN 61373	

вибропрочность

• согласно МЭК 60068-2-6	10 – 500 Гц: 5g категория 1, класс B
• для применения на железнодорожном транспорте согласно DIN EN 61373	

длительность работы типичный

100 000 h

справочный идентификатор согласно МЭК 81346-2:2009

P

Директива RoHS (дата)

10/01/2014

рабочее напряжение 1

• при переменном токе	230 V
— при 50 Гц расчетное значение	
— при 60 Гц расчетное значение	

относительный положительный допуск рабочего напряжения

20 %

относительный отрицательный допуск рабочего напряжения

20 %

Цепь тока управления/ управление

ток включения макс.	3 A
---------------------	-----

Подсоединения/ клеммы

исполнение разъема питания	пружинный зажим
----------------------------	-----------------

вид подключаемых сечений проводов	
<ul style="list-style-type: none"> • однопроводной без заделки концов кабеля • тонкожильный с заделкой концов кабеля • тонкожильный без заделки концов кабеля • для проводов американского калибра (AWG) 	2x (0,25 ... 1,5 mm ²) 2x (0,25 ... 0,75 mm ²) 2x (0,25 ... 1,5 mm ²) 2x (24 ... 16)

Осветительное средство	
вид источника света	светодиод
цвет источника света	зеленый
сила светового излучения	900 ... 1 400 mcd
сертификат соответствия	
<ul style="list-style-type: none"> • ATEX • МЭК Ex 	Нет Нет

Условия окружающей среды	
окружающая температура	
<ul style="list-style-type: none"> • при эксплуатации • при хранении 	-25 ... +70 °C -40 ... +80 °C
экологическая категория при эксплуатации согласно МЭК 60721	3M6, 3S2, 3B2, 3C3, 3K6 (при относительной влажности воздуха 10 ... 95%, конденсация во время эксплуатации не разрешается)

Монтаж/ крепление/ размеры	
вид креплений	
<ul style="list-style-type: none"> • модулей и принадлежностей 	Крепление на передней панели
высота	36 mm
ширина	9,8 mm
глубина	29,4 mm
пригодность к интеграции	
<ul style="list-style-type: none"> • пластмассовый корпус • металлический корпус 	Да Да

Сертификаты/ допуски к эксплуатации	
General Product Approval	EMC



[Confirmation](#)



Declaration of Conformity	Test Certificates	Marine / Shipping
----------------------------------	--------------------------	--------------------------



[Special Test Certificate](#)

[Type Test Certificates/Test Report](#)



Marine / Shipping	other	Environment
--------------------------	--------------	--------------------



[Confirmation](#)

[Environmental Confirmations](#)

Дополнительная информация

Информация об упаковке

[Информация об упаковке](#)

Information- and Downloadcenter (каталоги, брошюры,...)

<https://www.siemens.com/ic10>

Industry Mall (Каталог и система обработки заказов)

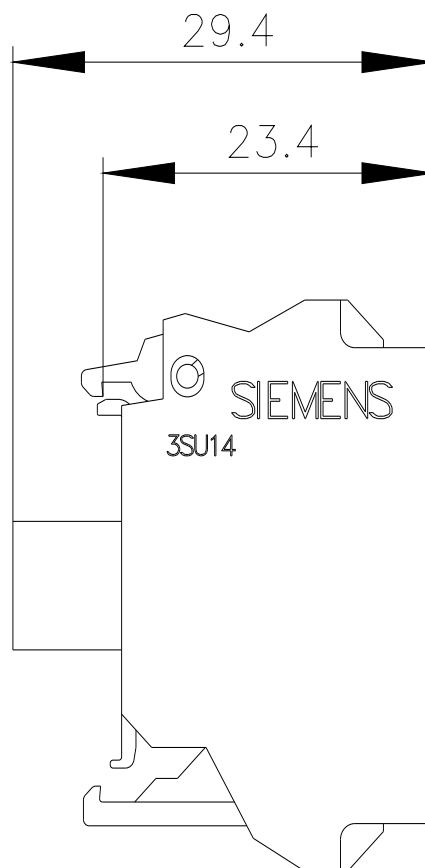
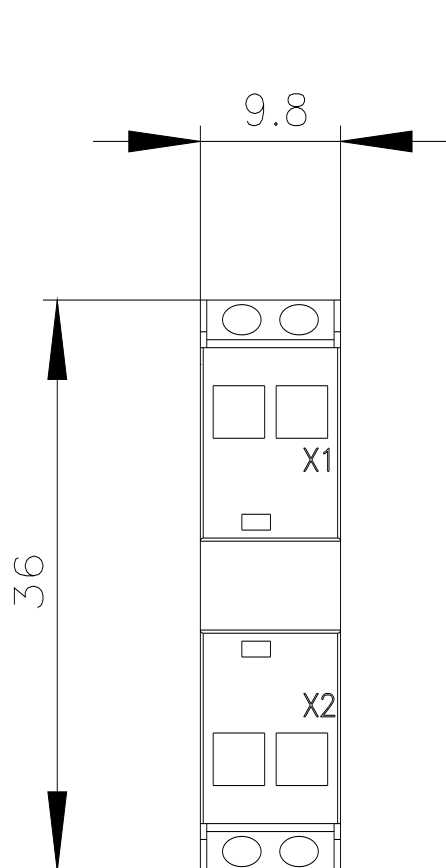
<https://mall.industry.siemens.com/mall/ru/ru/Catalog/product?mlfb=3SU1401-1BF40-3AA0>

Онлайн-генератор Сэх

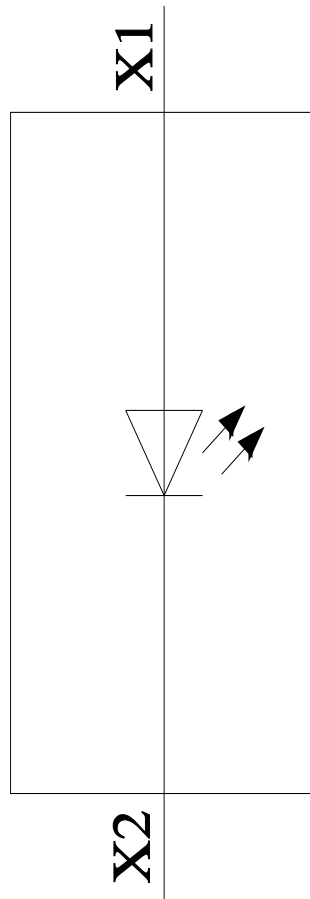
<http://support.automation.siemens.com/WW/CAXorder/default.aspx?lang=en&mlfb=3SU1401-1BF40-3AA0>

Service&Support (руководства, инструкции по эксплуатации, сертификаты, указания, FAQ,...)

<https://support.industry.siemens.com/cs/ww/en/ps/3SU1401-1BF40-3AA0>



-P
230 V AC



последнее изменение:

09.03.2022 ↻