



Пускатель прямого пуска, 3RM1, 500 В, 0,55–3 кВт, 1,6–7 А, 24 В DC, винтовой зажим

торговая марка изделия	SIRIUS
категория изделия	Пускатель
наименование изделия	Пускатель прямого пуска
исполнение изделия	с электронной защитой от перегрузки
наименование типа изделия	3RM1

Общие технические данные

класс срабатывания	CLASS 10A
вариант устройства согласно МЭК 60947-4-2	3
функция изделия	Устройство прямого пуска
<ul style="list-style-type: none"> функция собственной защиты устройства для источника питания защита от перемены полярности 	Да Нет
пригодность к применению модульный соединитель 3ZY12	Да
напряжение развязки расчетное значение	500 V
категория перенапряжения	III
выдерживаемое импульсное напряжение расчетное значение	6 kV
макс. допустимое напряжение для безопасного разъединения	
<ul style="list-style-type: none"> между главной и вспомогательной цепью между цепями оперативного и вспомогательного тока 	500 V 250 V
ударопрочность	6g / 11 мс
вибропрочность	1 ... 6 Гц, 15 мм; 20 м/с ² , 500 Гц
частота коммутации макс.	1 1/s
механический срок службы (коммутационных циклов) типичный	30 000 000
справочный идентификатор согласно МЭК 81346-2:2009	Q
Директива RoHS (дата)	03/01/2017
функция изделия	
<ul style="list-style-type: none"> прямой пуск реверсивный пуск 	Да Нет
функция изделия защита от коротких замыканий	Нет

Электромагнитная совместимость

излучение электромагнитных помех согласно МЭК 60947-1	класс A
устойчивость к электромагнитным помехам согласно МЭК 60947-1	Класс A
наведение кондуктивных помех	
<ul style="list-style-type: none"> вследствие импульса согласно МЭК 61000-4-4 вследствие перенапряжения при замыкании на землю согласно МЭК 61000-4-5 	3 кВ / 5 кГц 2 kV

<ul style="list-style-type: none"> • вследствие линейного перенапряжения согласно МЭК 61000-4-5 • вследствие высокочастотного облучения согласно МЭК 61000-4-6 	1 кВ
наведение полевых помех согласно МЭК 61000-4-3 электростатический разряд согласно МЭК 61000-4-2	10 В 10 В/м 4 кВ контактный разряд / 8 кВ воздушный разряд
излучение высокочастотных кондуктивных помех согласно CISPR11	класс В для жилого, коммерческого и предпринимательского сектора
излучение высокочастотных полевых помех согласно CISPR11	класс В для жилого, коммерческого и предпринимательского сектора
Безопасность	
степень защиты IP с лицевой стороны согласно МЭК 60529	IP20
защита от прикосновения с лицевой стороны согласно МЭК 60529	с защитой от прикосновения пальцем
Цепь главного тока	
число полюсов для главной цепи	3
исполнение коммутационного контакта	Гибрид
исполнение коммутационного контакта как замыкающий контакт для функции сигнализации	OUT, электронный, 24 В пост. тока, 15 мА
регулируемый порог срабатывания по току токозависимого расцепителя перегрузки	1,6 ... 7 А
мин. нагрузка [%]	20 %; от заданного номинального тока
исполнение защиты двигателя	электронный
рабочее напряжение расчетное значение	48 ... 500 V
относительный симметричный допуск рабочего напряжения	10 %
рабочая частота 1 расчетное значение	50 Hz
рабочая частота 2 расчетное значение	60 Hz
относительный симметричный допуск рабочей частоты	10 %
рабочий ток	
<ul style="list-style-type: none"> • при переменном токе при 400 В расчетное значение 	7 А
<ul style="list-style-type: none"> • при AC-3 при 400 В расчетное значение 	7 А
<ul style="list-style-type: none"> • при AC-53a при 400 В при окружающей температуре 40 °C расчетное значение 	7 А
допустимый ток длительной нагрузки при пуске макс.	56 А
рабочая мощность для трехфазного двигателя при 400 В при 50 Гц	0,55 ... 3 kW
ухудшение температуры	40 °C
Входы/ Выходы	
входное напряжение на цифровом входе	
<ul style="list-style-type: none"> • при постоянном токе расчетное значение • при сигнале <0> при постоянном токе • при сигнале <1> при постоянном токе 	24 V 0 ... 5 V 15 ... 30
входной ток на цифровом входе	
<ul style="list-style-type: none"> • при сигнале <1> при постоянном токе • при сигнале <0> при постоянном токе 	11 mA 1 mA
число переключающих контактов для вспомогательных контактов	1
рабочий ток вспомогательных контактов при AC-15 при 230 В макс.	3 А
рабочий ток вспомогательных контактов при DC-13 при 24 В макс.	1 А
Цепь тока управления/ управление	
тип напряжения оперативного напряжения питания	Постоянный ток
оперативное напряжение питания при постоянном токе расчетное значение	19,2 ... 30 V
относительный отрицательный допуск оперативного напряжения питания при постоянном токе	20 %
относительный положительный допуск оперативного напряжения питания при постоянном токе	25 %

оперативное напряжение питания 1 при постоянном токе расчетное значение	24 V
коэффициент рабочего диапазона, напряжение оперативного питания, расчетное значение при постоянном токе	
• исходное значение	0,8
• конечное значение	1,25
оперативный ток при постоянном токе	
• при режиме ожидания	25 mA
• при эксплуатации	70 mA
пик тока включения	
• при постоянном токе при 24 В	300 mA
• при постоянном токе при 24 В при включении двигателя	130 mA
длительность пика тока включения	
• при постоянном токе при 24 В	80 ms
• при постоянном токе при 24 В при включении двигателя	20 ms
мощность потерь [Вт] в цепи вспомогательного и оперативного тока	
• в коммутационном положении ВЫКЛ. — с байпасной схемой	0,6 W
• в коммутационном положении ВКЛ. — с байпасной схемой	1,68 W
время реакции	
время задержки включения	60 ... 90 ms
время задержки отключения	60 ... 90 ms
Силовая электроника	
рабочий ток	
• при 40 °C расчетное значение	7 A
• при 50 °C расчетное значение	6,1 A
• при 55 °C расчетное значение	5,2 A
• при 60 °C расчетное значение	4,6 A
Монтаж/ крепление/ размеры	
монтажное положение	вертикально, горизонтально, стоит (принимать во внимание снижение номинальных значений параметров)
вид креплений	винтовое и защёлкивающееся крепление на стандартной монтажной шине 35 мм
высота	100 mm
ширина	23 mm
глубина	142 mm
необходимое расстояние	
• при последовательном монтаже	
— вперед	0 mm
— назад	0 mm
— вверх	50 mm
— вниз	50 mm
— вбок	0 mm
• до заземленных компонентов	
— вперед	0 mm
— назад	0 mm
— вверх	50 mm
— вбок	4 mm
— вниз	50 mm
Условия окружающей среды	
высота над уровнем моря при высоте над уровнем моря макс.	4 000 m; Снижение параметров см. в руководстве
окружающая температура	
• при эксплуатации	-25 ... +60 °C
• при хранении	-40 ... +70 °C
• при транспортировке	-40 ... +70 °C
экологическая категория при эксплуатации согласно МЭК 60721	3K6 (без обледенения, с эпизодическим выпадением конденсата), 3C3 (без соляного тумана), 3S2 (песок не должен попадать в устройства), 3M6
относительная атмосферная влажность при	10 ... 95 %

эксплуатации давление воздуха согласно SN 31205	900 ... 1 060 hPa
--	-------------------

Связь/ протокол

протокол поддерживается	
• протокол PROFINET IO	Нет
• протокол PROFIsafe	Нет
функция изделия связь по шине	Нет
протокол поддерживается протокол интерфейса AS	Нет

Подсоединения/ клеммы

исполнение разъема питания	винтовой зажим для главной цепи, винтовой зажим для цепи управления
• для главной цепи	винтовой зажим
• для цепи вспомогательного и оперативного тока	винтовой зажим
длина кабеля для двигателя неэкранированный макс.	100 m
вид подключаемых сечений проводов	
• для главных контактов	
— однопроводной	1x (0,5 ... 4 мм ²), 2x (0,5 ... 2,5 мм ²)
— тонкожильный с заделкой концов кабеля	1x (0,5 ... 4 мм ²), 2x (0,5 ... 1,5 мм ²)
• для проводов американского калибра (AWG) для главных контактов	1x (20 ... 12), 2x (20 ... 14)
поперечное сечение подключаемого провода для главных контактов	
• однопроводной или многопроводной	0,5 ... 4 мм ²
• тонкожильный с заделкой концов кабеля	0,5 ... 4 мм ²
поперечное сечение подключаемого провода для вспомогательных контактов	
• однопроводной или многопроводной	0,5 ... 2,5 мм ²
• тонкожильный с заделкой концов кабеля	0,5 ... 2,5 мм ²
вид подключаемых сечений проводов	
• для вспомогательных контактов	
— однопроводной	1x (0,5 ... 2,5 мм ²), 2x (1,0 ... 1,5 мм ²)
— тонкожильный с заделкой концов кабеля	1x (0,5 ... 2,5 мм ²), 2x (0,5 ... 1 мм ²)
• для проводов американского калибра (AWG) для вспомогательных контактов	1x (20 ... 14), 2x (18 ... 16)
номер американского калибра проводов (AWG) как кодируемое поперечное сечение подключаемого провода	
• для главных контактов	20 ... 12
• для вспомогательных контактов	20 ... 14

Номинальная нагрузка UL/CSA

отдаваемая механическая мощность [л. с.]	
• для 1-фазного двигателя трехфазного тока	
— при 110/120 В расчетное значение	0,25 hp
— при 230 В расчетное значение	0,5 hp
• для 3-фазного электродвигателя	
— при 200/208 В расчетное значение	1 hp
— при 220/230 В расчетное значение	1,5 hp
— при 460/480 В расчетное значение	3 hp
рабочее напряжение при переменном токе расчетное значение	480 V

Сертификаты/ допуски к эксплуатации

General Product Approval	EMC
--------------------------	-----



[Confirmation](#)



Declaration of Conformity	Test Certificates	other	Railway
---------------------------	-------------------	-------	---------



EG-Konf.

[Type Test Certificates/Test Report](#)

[Confirmation](#)

[Special Test Certificate](#)

Дополнительная информация

Информация об упаковке

[Информация об упаковке](#)

Information- and Downloadcenter (каталоги, брошюры,...)

<https://www.siemens.com/ic10>

Industry Mall (Каталог и система обработки заказов)

<https://mall.industry.siemens.com/mall/ru/ru/Catalog/product?mlfb=3RM1007-1AA04>

Онлайн-генератор Cax

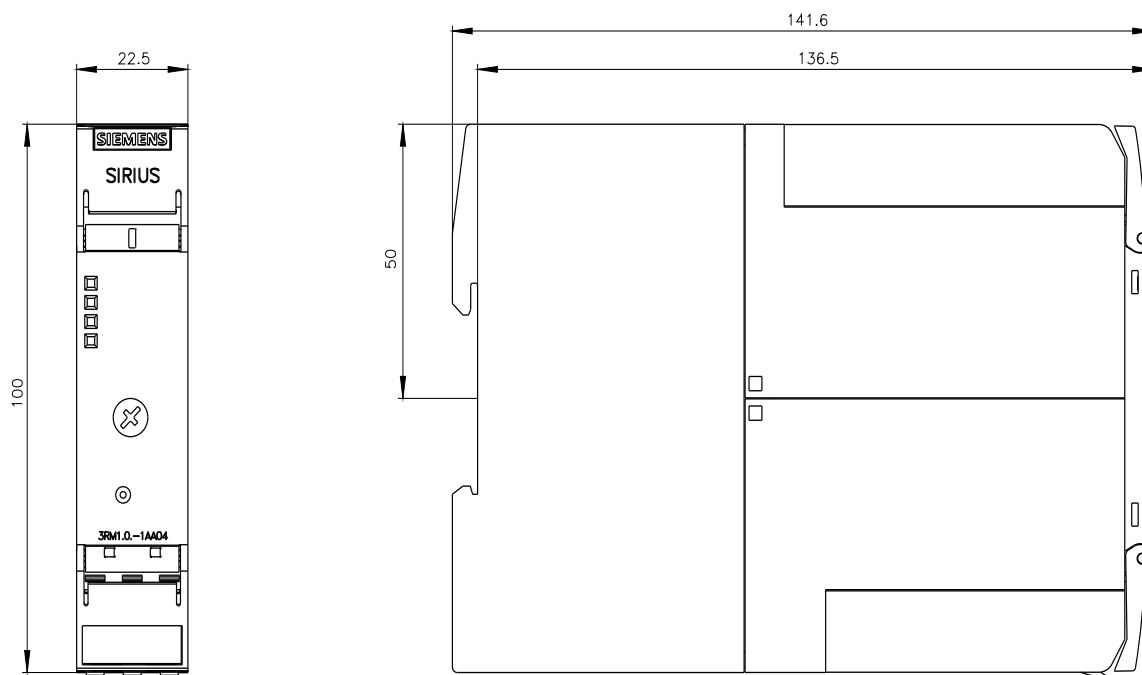
<http://support.automation.siemens.com/WW/CAXorder/default.aspx?lang=en&mlfb=3RM1007-1AA04>

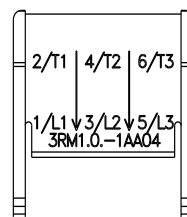
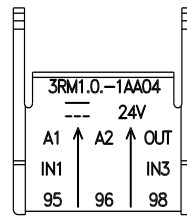
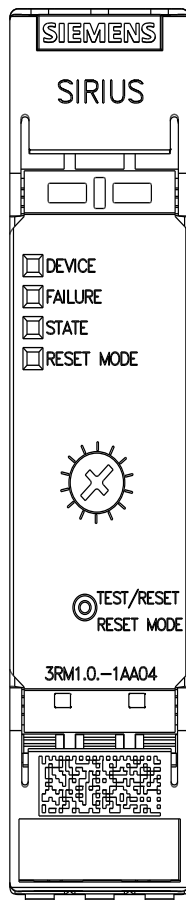
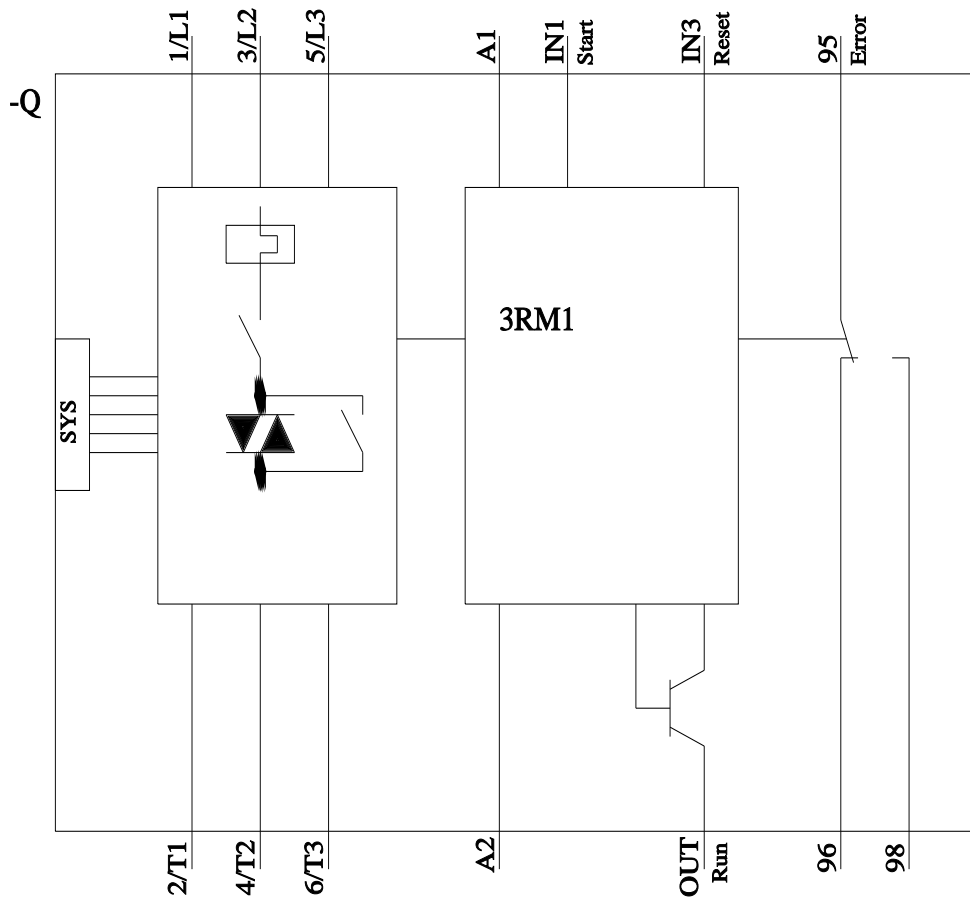
Service&Support (руководства, инструкции по эксплуатации, сертификаты, указания, FAQ,...)

<https://support.industry.siemens.com/cs/ww/en/ps/3RM1007-1AA04>

Банк изображений (фотографии продуктов, двухмерные размерные чертежи, трехмерные модели, схемы приборов, макросы EPLAN, ...)

http://www.automation.siemens.com/bilddb/cax_de.aspx?mlfb=3RM1007-1AA04&lang=en





последнее изменение:

28.10.2022