



Переключатель с ключом O.M.R, 22 мм, кругл., пластмасса, номер замка 73038, цвет: синий, с 2 ключами, 2 положения переключателя O<I, нажатием на кнопку, угол переключения 45°, 10:30 ч/12 ч, извлечение ключа O

торговая марка изделия
наименование изделия
исполнение изделия
наименование типа изделия
линейка изделий
заводской номер изделия ключа, входящего в комплект поставки

SIRIUS ACT
Замок-выключатель
Элемент управления/сигнальный элемент
3SU1
Пластмасса, черная, 22 мм
[3SU1950-0FJ50-0AA0](#)

Орган управления

принцип действия исполнительного механизма	сигнал при нажатии, 45° (10:30ч/12ч), отвод с центра влево
дополнение изделия опциональный источник света	Нет
цвет	синий
<ul style="list-style-type: none"> исполнительного механизма 	металл
материал исполнительного механизма	Ключ
форма исполнительного механизма	29,5 mm
наружный диаметр исполнительного механизма	2
число коммутационных положений	O
положение переключателя для извлечения ключа	
угол коммутации	45°
<ul style="list-style-type: none"> вправо 	O.M.R.
марка замка	73038
кодовое число	

Переднее кольцо

компонент изделия лицевое кольцо	Да
исполнение лицевого кольца	стандартный
материал лицевого кольца	пластмасса
цвет лицевого кольца	черный

Общие технические данные

степень защиты IP	IP66, IP67, IP69(IP69K)
<ul style="list-style-type: none"> для соединительной клеммы 	IP20
степень защиты NEMA	1, 2, 3, 3R, 4, 4X, 12, 13
ударопрочность	
<ul style="list-style-type: none"> согласно МЭК 60068-2-27 	полуволна синусоиды 15г / 11 мсек
<ul style="list-style-type: none"> для применения на железнодорожном транспорте согласно DIN EN 61373 	категория 1, класс B
вибропрочность	
<ul style="list-style-type: none"> согласно МЭК 60068-2-6 	10 – 500 Гц: 5g
<ul style="list-style-type: none"> для применения на железнодорожном транспорте согласно DIN EN 61373 	категория 1, класс B
частота коммутации макс.	1 800 1/h
механический срок службы (коммутационных циклов) типичный	1 000 000
справочный идентификатор согласно МЭК 81346-	S

2:2009

Директива RoHS (дата)

10/01/2014

Условия окружающей среды

окружающая температура

- при эксплуатации
- при хранении

-25 ... +70 °C

-40 ... +80 °C

экологическая категория при эксплуатации согласно МЭК 60721

3M6, 3S2, 3B2, 3C3, 3K6 (при относительной влажности воздуха 10 ... 95 %)

Монтаж/ крепление/ размеры

высота

29,5 mm

ширина

29,5 mm

форма монтажного отверстия

круглый

монтажный диаметр

22,3 mm

положительный допуск на монтажный диаметр

0,4 mm

монтажная высота

51,7 mm

монтажная ширина

29,5 mm

монтажная глубина

25,4 mm

Сертификаты/ допуски к эксплуатации

General Product Approval

Declaration of Conformity



[Confirmation](#)



EG-Konf.

Test Certificates

Marine / Shipping

[Type Test Certificates/Test Report](#)

[Special Test Certificate](#)



ABS

LRS

PRS

RINA

Marine / Shipping

other

Environment



[Confirmation](#)

[Environmental Confirmations](#)

Дополнительная информация

Информация об упаковке

[Информация об упаковке](#)

Information- and Downloadcenter (каталоги, брошюры,...)

<https://www.siemens.com/ic10>

Industry Mall (Каталог и система обработки заказов)

<https://mall.industry.siemens.com/mall/ru/ru/Catalog/product?mlfb=3SU1000-4GC01-0AA0>

Онлайн-генератор Cax

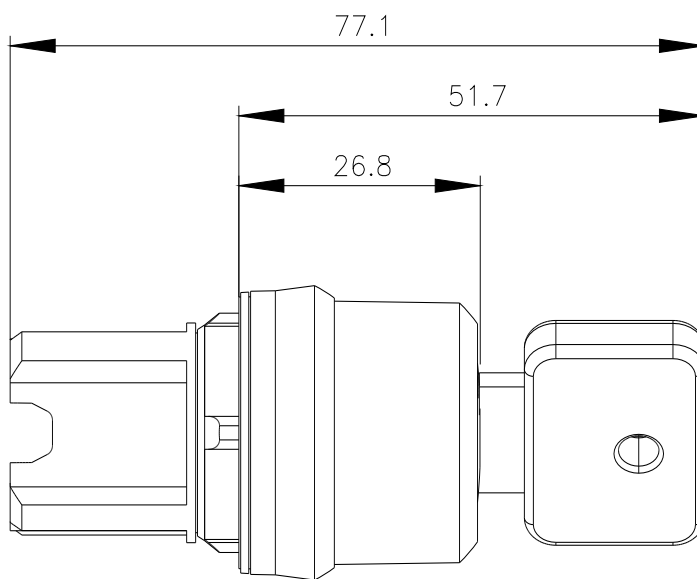
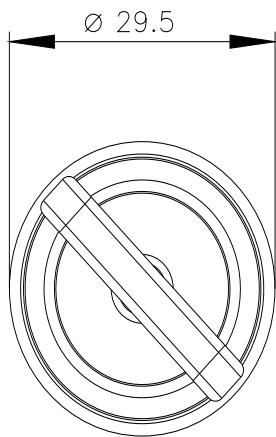
<http://support.automation.siemens.com/WW/CAXorder/default.aspx?lang=en&mlfb=3SU1000-4GC01-0AA0>

Service&Support (руководства, инструкции по эксплуатации, сертификаты, указания, FAQ,...)

<https://support.industry.siemens.com/cs/ww/en/ps/3SU1000-4GC01-0AA0>

Банк изображений (фотографии продуктов, двухмерные размерные чертежи, трехмерные модели, схемы приборов, макросы EPLAN, ...)

http://www.automation.siemens.com/bilddb/cax_de.aspx?mlfb=3SU1000-4GC01-0AA0&lang=en



последнее изменение:

26.01.2022 