



Крышка, цвет: желтый, для позиционного выключателя, металл.  
3SE51, Корпус шириной 56 мм

наименование изделия	Крышка, металл, для широкого корпуса позиционного выключателя, желтого цвета
<b>Общие технические данные</b>	
степень загрязнения	класс 3
степень защиты IP	IP66/IP67
ударопрочность	
• согласно МЭК 60068-2-27	30g / 11 мс
вибропрочность согласно МЭК 60068-2-6	0,35 мм / 5г
Директива RoHS (дата)	07/01/2006
длина датчика	78 мм
ширина датчика	56 мм
<b>Условия окружающей среды</b>	
окружающая температура	
• при эксплуатации	-25 ... +85 °C
• при хранении	-40 ... +90 °C
категория взрывозащиты для пыли	нет
<b>Корпус</b>	
конструкция корпуса	параллелепипед, широкий
покрытие корпуса	катафорезная окраска
<b>Головка привода</b>	
конструкция исполнительного механизма	прочее, без, крышка
<b>Монтаж/ крепление/ размеры</b>	
монтажное положение	любой
вид креплений	винтовое крепление
исполнение интерфейса для противоаварийной связи	нет
<b>Связь/ протокол</b>	
исполнение интерфейса	нет
<b>Сертификаты/ допуски к эксплуатации</b>	
General Product Approval	



[Confirmation](#)



Functional Safety/Safety of Machinery	Declaration of Conformity	Test Certificates	other
---------------------------------------	---------------------------	-------------------	-------

### Дополнительная информация

**Информация об упаковке**

[Информация об упаковке](#)

**Information- and Downloadcenter** (каталоги, брошюры,...)

<https://www.siemens.com/ic10>

**Industry Mall** (Каталог и система обработки заказов)

<https://mall.industry.siemens.com/mall/ru/ru/Catalog/product?mlfb=3SE5120-0AA00-1AG0>

**Онлайн-генератор Cax**

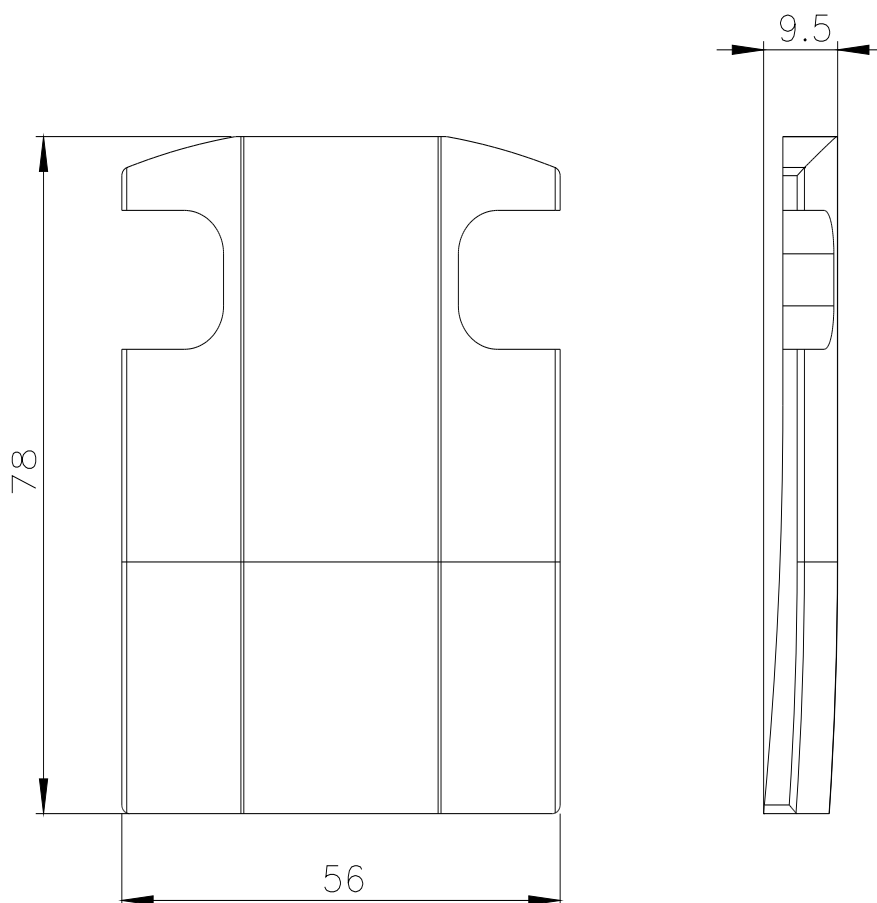
<http://support.automation.siemens.com/WW/CAXorder/default.aspx?lang=en&mlfb=3SE5120-0AA00-1AG0>

**Service&Support** (руководства, инструкции по эксплуатации, сертификаты, указания, FAQ,...)

<https://support.industry.siemens.com/cs/ww/en/ps/3SE5120-0AA00-1AG0>

**Банк изображений** (фотографии продуктов, двухмерные размерные чертежи, трехмерные модели, схемы приборов, макросы EPLAN, ...)

[http://www.automation.siemens.com/bilddb/cax\\_de.aspx?mlfb=3SE5120-0AA00-1AG0&lang=en](http://www.automation.siemens.com/bilddb/cax_de.aspx?mlfb=3SE5120-0AA00-1AG0&lang=en)



последнее изменение:

26.01.2022