



Переключатель с ключом Ronis, 22 мм, кругл., металл, глянцев., номер замка 421, с 2 ключами, 3 положения переключателя O-I-II, с фиксацией, угол переключения 2 x 45°, 10:30 ч/12 ч/13:30 ч, извлечение ключа I+O+II

торговая марка изделия
наименование изделия
исполнение изделия
наименование типа изделия
линейка изделий

SIRIUS ACT
Замок-выключатель
Элемент управления/сигнальный элемент
3SU1
Металл, зеркальный блеск, 22 мм

Орган управления

принцип действия исполнительного механизма
дополнение изделия опциональный источник света
цвет

- исполнительного механизма

 материал исполнительного механизма
форма исполнительного механизма
наружный диаметр исполнительного механизма
число коммутационных положений
положение переключателя для извлечения ключа
угол коммутации

- вправо
- влево

 марка замка
кодированное число

блокируемое, 2x45° (10:30ч/12ч/13:30ч)
Нет

серебр.
металл
Ключ
29,5 mm
3
O+I+II

45°
45°
RONIS
421

Переднее кольцо

компонент изделия лицевое кольцо
исполнение лицевого кольца
материал лицевого кольца
цвет лицевого кольца

Да
стандартный
Металл глянцев
серебр.

Общие технические данные

степень защиты IP

- для соединительной клеммы

 степень защиты NEMA
ударопрочность

- согласно МЭК 60068-2-27

 вибропрочность

- согласно МЭК 60068-2-6

 частота коммутации макс.
механический срок службы (коммутационных циклов) типичный
справочный идентификатор согласно МЭК 81346-2:2009
Директива RoHS (дата)

IP66, IP67, IP69(IP69K)
IP20
1, 2, 3, 3R, 4, 4X, 12, 13

полуволна синусоиды 15г / 11 мсек

10 – 500 Гц: 5g
1 800 1/h
300 000

S
10/01/2014

Условия окружающей среды

окружающая температура

- при эксплуатации
- при хранении

-25 ... +70 °C

-40 ... +80 °C

экологическая категория при эксплуатации согласно МЭК 60721

3M6, 3S2, 3B2, 3C3, 3K6 (при относительной влажности воздуха 10 ... 95 %)

Монтаж/ крепление/ размеры

высота	29,5 mm
ширина	29,5 mm
форма монтажного отверстия	круглый
монтажный диаметр	22,3 mm
положительный допуск на монтажный диаметр	0,4 mm
монтажная высота	49,4 mm
монтажная ширина	29,5 mm
монтажная глубина	25,4 mm

Сертификаты/ допуски к эксплуатации

General Product Approval

Declaration of Conformity



[Confirmation](#)



EG-Konf.

Test Certificates

Marine / Shipping

[Special Test Certificate](#)

[Type Test Certificates/Test Report](#)



ABS



LRS



PRS



RINA

Marine / Shipping

other

Environment



RMRS

[Confirmation](#)

[Environmental Confirmations](#)

Дополнительная информация

Информация об упаковке

[Информация об упаковке](#)

Information- and Downloadcenter (каталоги, брошюры,...)

<https://www.siemens.com/ic10>

Industry Mall (Каталог и система обработки заказов)

<https://mall.industry.siemens.com/mall/ru/ru/Catalog/product?mlfb=3SU1050-4DL11-0AA0>

Онлайн-генератор Cax

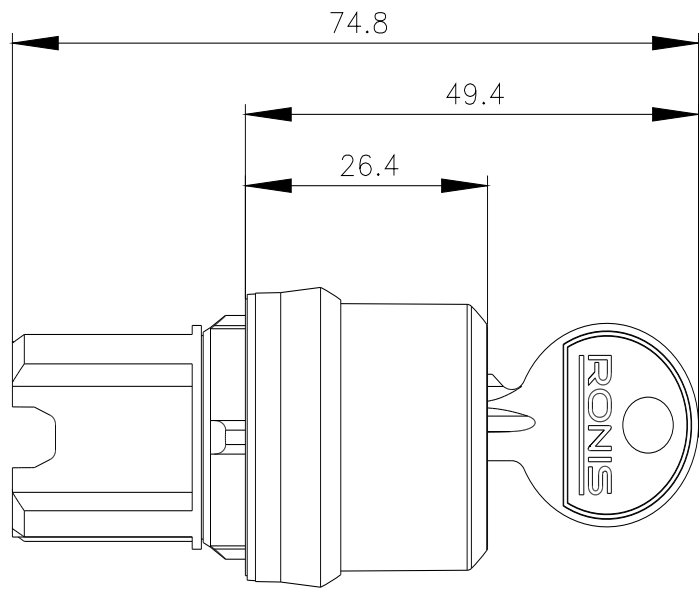
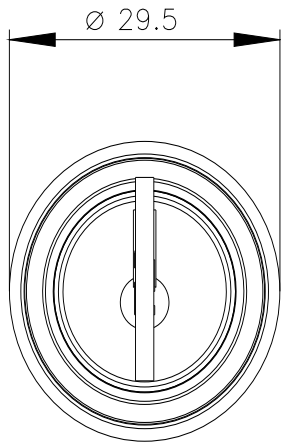
<http://support.automation.siemens.com/WW/CAXorder/default.aspx?lang=en&mlfb=3SU1050-4DL11-0AA0>

Service&Support (руководства, инструкции по эксплуатации, сертификаты, указания, FAQ,...)

<https://support.industry.siemens.com/cs/ww/en/ps/3SU1050-4DL11-0AA0>

Банк изображений (фотографии продуктов, двухмерные размерные чертежи, трехмерные модели, схемы приборов, макросы EPLAN, ...)

http://www.automation.siemens.com/bilddb/cax_de.aspx?mlfb=3SU1050-4DL11-0AA0&lang=en



последнее изменение:

26.01.2022 