



авт. выключатель 3VA6 UL типоразмер 250 класс коммутационной способности L 150 kA @ 480 В 3-пол., защита оборудования ETU856, LSI, I_n = 250 А защита от перегрузки I_r = 100...250 А защита от коротких замыканий I_{sd} = 0,6...10 x I_n, I_i = 1,5...10 x I_n защита нейтрали опционально: внешний трансформатор тока, до 160% сигнал тревоги при замыканиях на землю оповещение через EFB300 или COM без выводов

версия

торговая марка изделия	SENTRON
наименование изделия	Компактный авт. выключатель
наименование изделия / согласно файлу UL	LFAE
исполнение изделия	Защита установок
исполнение выключателя нагрузки / согласно UL 489 / автоматический выключатель для систем нагрева, кондиционирования воздуха и охлаждения (тип HACR)	Да
исполнение расцепителя макс. тока	ETU856
число полюсов	3

Общие технические данные

напряжение развязки / расчетное значение	800 V
рабочее напряжение / при переменном токе / расчетное значение	690 V
мощность потерь [Вт] / макс.	42 W
мощность потерь [Вт] / при расчетном значении тока / при переменном токе / в теплом рабочем состоянии / на каждый полюс	14 W
механический срок службы (коммутационных циклов) / типичный	25 000
коммутационная износостойкость / при AC-1 / при 380/415 В	12 000
коммутационная износостойкость / при AC-1 / при 690 В	8 400
коммутационная износостойкость / при 480 В	12 000
коммутационная износостойкость / при 600 В	8 400
характеристика изделия / для нейтрального провода / с возможностью дооснащения / защита от коротких замыканий и перегрузки	Да
исполнение контроля замыканий на землю	Образование суммарного тока L-проводник
функция изделия	
• функция связи	Да
• прочие измерительные функции	Да
Масса нетто ME	2.5 kg

электричество

маркировка / согласно UL 489 / выключатель 100% номинала	Нет
рабочий ток	
• при 40 °C	250 A
• при 45 °C	250 A
• при 50 °C	250 A
• при 55 °C	238 A
• при 60 °C	225 A
• при 65 °C	213 A

- при 70 °C

200 A

Коммутационная способность IEC 60947

класс коммутационной способности автоматического выключателя	Д
ном. предельная отключающая способность при коротком замыкании (Icu)	
• при 240 В	200 kA
• при 415 В	150 kA
• при 690 В	3 kA
ном. рабочая отключающая способность при коротком замыкании (Ics)	
• при 240 В	200 kA
• при 415 В	150 kA
• при 690 В	3 kA
включающая способность при коротком замыкании (Icm)	
• при 240 В	440 kA
• при 415 В	330 kA
• при 690 В	4,5 kA

Коммутационная способность UL 489

отключающая способность по току	
• при 240 В	200 kA
• при 480 В	150 kA
• при 600 Y/347 В	50 kA
• при 600 В	50 kA

Настраиваемые параметры

регулируемый порог срабатывания тока уставки (Ir) / расцепителя типа L / при характеристике I2t	
• мин.	100 A
• макс.	250 A
регулируемое время задержки при достижении порога срабатывания (tr) / при расцеплении типа L / при характеристике I2t	
• мин.	0,5 s
• макс.	13 s
регулируемый порог срабатывания тока уставки (Isd) / расцепителя типа S / при характеристике I0t	
• мин.	150 A
• макс.	2 500 A
регулируемый порог срабатывания тока уставки (Isd) / расцепителя типа S / при характеристике I2t	
• мин.	150 A
• макс.	2 500 A
регулируемое время задержки при достижении порога срабатывания (tsd) / при расцеплении типа S / при характеристике I0t	
• мин.	0,05 s
• макс.	0,5 s
регулируемое время задержки при достижении порога срабатывания (tsd) / при расцеплении типа S / при характеристике I2t	
• мин.	0,05 s
• макс.	0,5 s
регулируемый порог срабатывания тока уставки (Ii) / при расцеплении типа I	
• мин.	375 A
• макс.	2 500 A
регулируемый порог срабатывания по току / при расцеплении типа G / при стандартной характеристике	
• исходное значение	50 A
• конечное значение	250 A
регулируемое время задержки при достижении порога срабатывания (tg) / при расцеплении типа G / при характеристике I0t	
• мин.	0,05 s
• макс.	0,8 s

регулируемый порог срабатывания тока уставки (I _g) / при расцеплении типа G / при характеристике I _{2t}	
• мин.	50 A
• макс.	250 A
регулируемое время задержки при достижении порога срабатывания (t _g) / при расцеплении типа G / при характеристике I _{2t}	
• мин.	0,05 s
• макс.	0,8 s
регулируемое абсолютное значение ном. тока (I _n N) / при расцеплении типа N	
• мин.	0 A
• макс.	0 A
регулируемое время задержки / расцепителя типа S / при характеристике I _{2t}	0,5 s
регулируемый порог срабатывания по току / расцепителя тока короткого замыкания мгновенного действия	
• мин.	375 A
• макс.	2 500 A
исполнение защиты нейтрального провода	С регулировкой OFF; от 20 % до 160 %
функция изделия / защита от замыканий на землю	Да
суммарное время отключения / при расцеплении типа G / при стандартной характеристике	
• исходное значение	0,05 s
• конечное значение	0,8 s
Механическая конструкция	
компонент изделия	
• расцепитель мин. напряжения	Нет
• расцепитель напряжения	Нет
• сигнализатор срабатывания	Нет
высота \[дюймов]	7,8 in
высота	198 mm
ширина \[дюймов]	4,13 in
ширина	105 mm
глубина \[дюймов]	3,39 in
глубина	86 mm
СВЯЗИ	
расположение разъема питания / для главной цепи	Без подсоединения
исполнение разъема питания / для главной цепи	без
Вспомогательный контур	
число переключающих контактов / для вспомогательных контактов	0
Аксессуары	
дополнение изделия / опциональный / электропривод	Да
условия окружающей среды	
степень защиты IP / с лицевой стороны	IP40
окружающая температура	
• при эксплуатации / мин.	-25 °C
• при эксплуатации / макс.	70 °C
• при хранении / мин.	-40 °C
• при хранении / макс.	80 °C
Сертификаты	
справочный идентификатор / согласно МЭК 81346-2:2009	Q
сертификат соответствия / как допуск для судоходства (не для военных кораблей) / Supplement SB	Да
General Product Approval	



[Confirmation](#)



[Miscellaneous](#)



[Miscellaneous](#)

[Confirmation](#)

[Miscellaneous](#)

Дополнительная информация

Информация об упаковке

[Информация об упаковке](#)

Information- and Downloadcenter (Catalogs, Brochures,...)

<http://www.siemens.com/lowvoltage/catalogs>

Industry Mall (Online ordering system)

<https://mall.industry.siemens.com/mall/ru/ru/Catalog/product?mlfb=3VA6225-8KT31-0AA0>

Service&Support (Manuals, Certificates, Characteristics, FAQs,...)

<https://support.industry.siemens.com/cs/ww/ru/ps/3VA6225-8KT31-0AA0>

Image database (product images, 2D dimension drawings, 3D models, device circuit diagrams, ...)

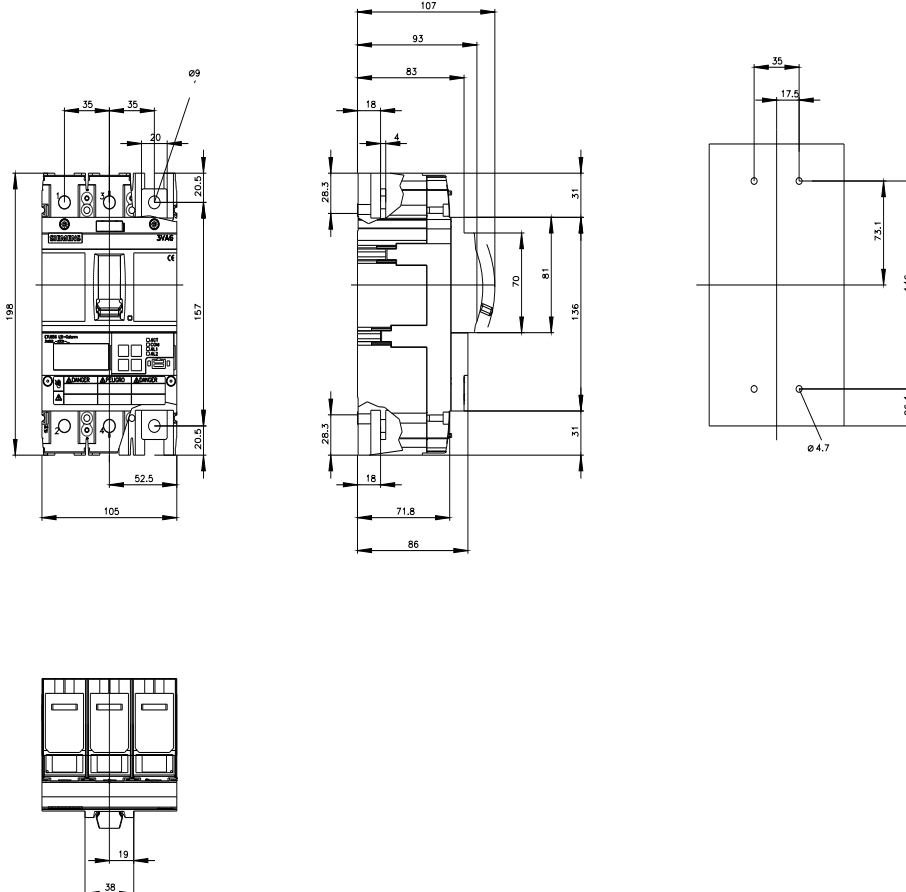
http://www.automation.siemens.com/bilddb/cax_en.aspx?mlfb=3VA6225-8KT31-0AA0

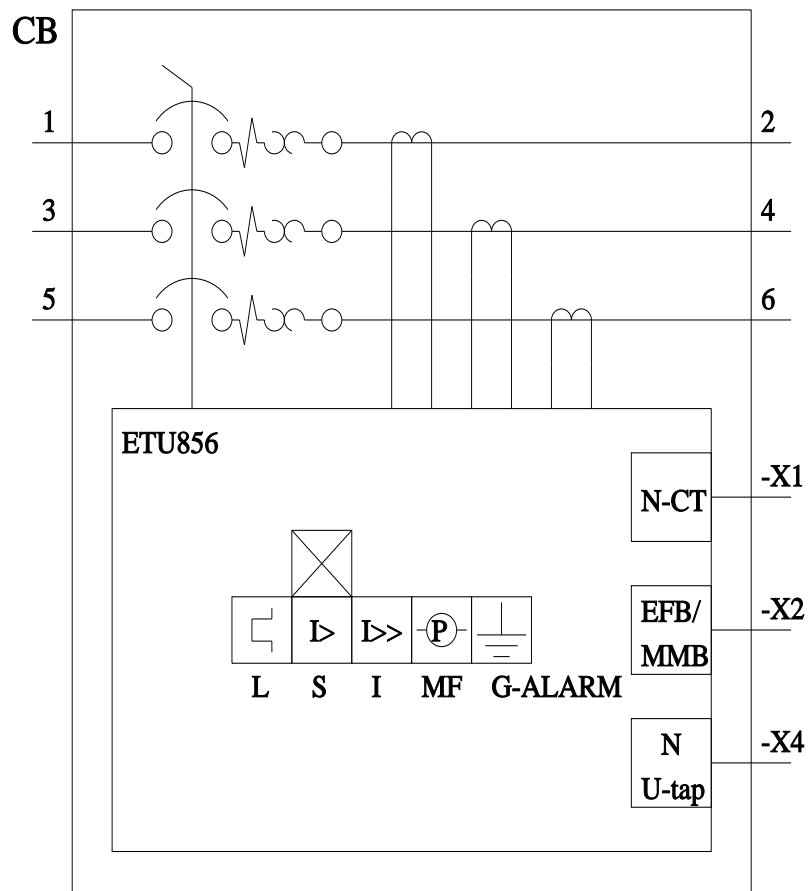
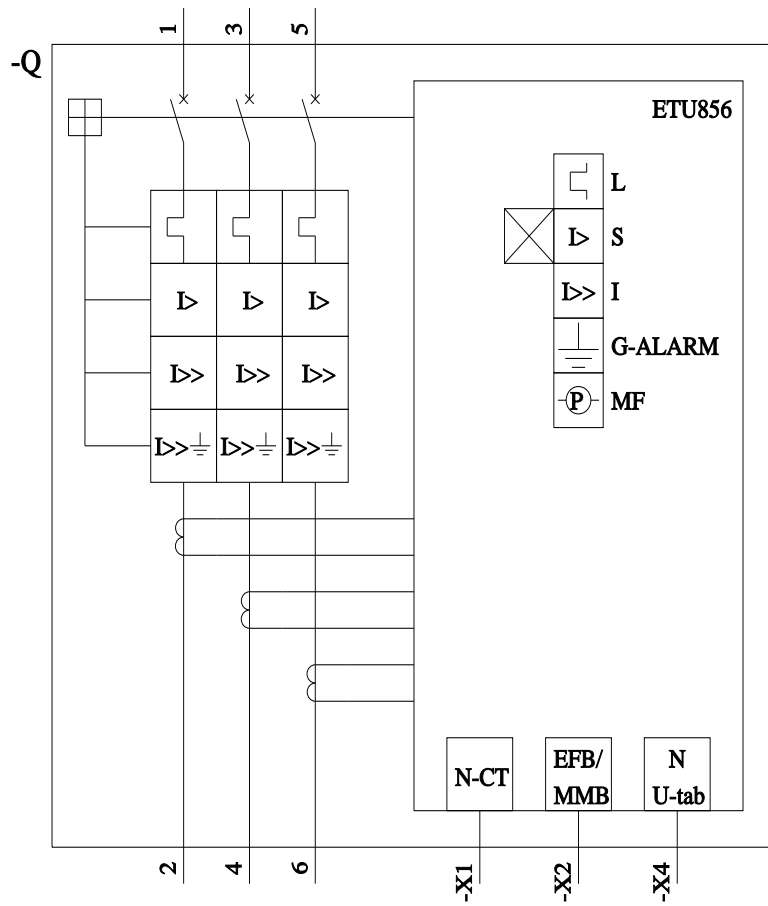
CAX-Online-Generator

<http://www.siemens.com/cax>

Tender specifications

<http://www.siemens.com/specifications>





последнее изменение:

21.07.2022

