



Качающийся рычаг для позиционного выключателя 3SE51
 Металлический рычаг длина 27 мм, ступень 9 мм, ролик с шарикоподшипником 19 мм

торговая марка изделия
 наименование изделия
 наименование типа изделия
 заводской номер изделия
 • исполнительного рычага, входящего в комплект поставки

SIRIUS
 рычаг для привода качания
 3SE5
[3SE5000-0AA03](#)

Общие технические данные

функция изделия принудительное открытие	Да
ударопрочность • согласно МЭК 60068-2-27	30g / 11 мс
вибропрочность • согласно МЭК 60068-2-6	0,35 мм / 5g
механический срок службы (коммутационных циклов) типичный	15 000 000
справочный идентификатор согласно МЭК 81346-2:2009	T
принцип действия	механический
Директива RoHS (дата)	07/01/2006

Условия окружающей среды

окружающая температура • при эксплуатации • при хранении	-25 ... +85 °C -40 ... +90 °C
категория взрывозащиты для пыли	нет

Корпус

покрытие корпуса	прочие
-------------------------	--------

Головка привода

конструкция исполнительного механизма	Металлический поворотный рычаг, длина 27 мм, шаг 9 мм, с шарикоподшипниковым роликом 19 мм
стандартное обозначение головки выключателя	EN 50041, модификация A
форма головки выключателя	ролик
наружный диаметр головки выключателя	19 mm

Монтаж/ крепление/ размеры

монтажное положение	любой
вид креплений	винтовое крепление
исполнение интерфейса для противоаварийной связи	нет

Связь/ протокол

исполнение интерфейса	нет
------------------------------	-----

Сертификаты/ допуски к эксплуатации

General Product Approval



[Confirmation](#)



[KC](#)



Declaration of Conformity

Test Certificates

other



[Type Test Certificates/Test Report](#)

[Confirmation](#)

Дополнительная информация

Информация об упаковке

[Информация об упаковке](#)

Information- and Downloadcenter (каталоги, брошюры,...)

<https://www.siemens.com/ic10>

Industry Mall (Каталог и система обработки заказов)

<https://mall.industry.siemens.com/mall/ru/ru/Catalog/product?mlfb=3SE5000-0AA03>

Онлайн-генератор Cax

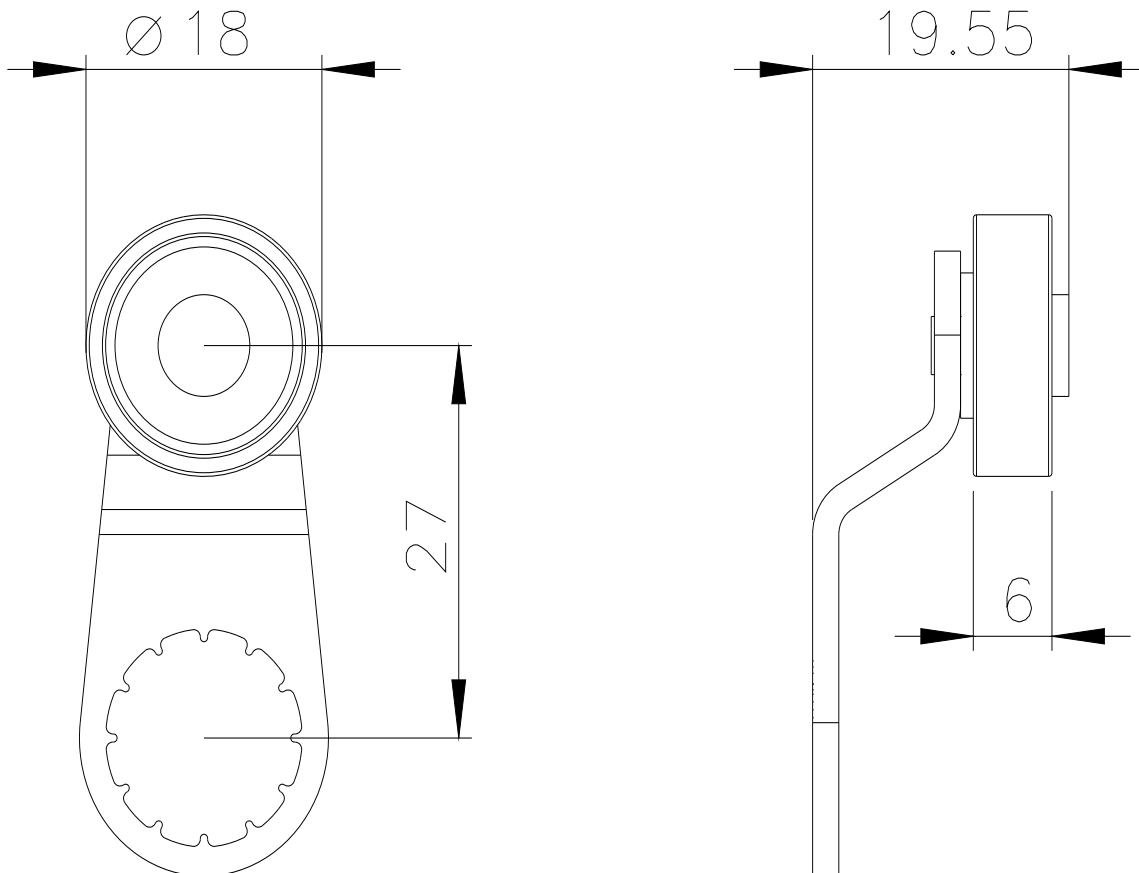
<http://support.automation.siemens.com/WW/CAXorder/default.aspx?lang=en&mlfb=3SE5000-0AA03>

Service&Support (руководства, инструкции по эксплуатации, сертификаты, указания, FAQ,...)

<https://support.industry.siemens.com/cs/ww/en/ps/3SE5000-0AA03>

Банк изображений (фотографии продуктов, двухмерные размерные чертежи, трехмерные модели, схемы приборов, макросы EPLAN, ...)

http://www.automation.siemens.com/bilddb/cax_de.aspx?mlfb=3SE5000-0AA03&lang=en



последнее изменение:

21.12.2020

