



тумблер, с подсветкой, 22 мм, кругл., металл, глянцев., цвет: белый, рычаг, короткий, 2 положения переключателя О-И, с фиксацией, угол переключения 90°, 10:30 ч/13:30 ч, с держателем, 1 НО + 1 НЗ, винтовой зажим

торговая марка изделия
наименование изделия
исполнение изделия
наименование типа изделия
линейка изделий
заводской номер изделия

- контактного модуля, входящего в комплект поставки у позиции 1
- держателя, входящего в комплект поставки
- исполнительного элемента, входящего в комплект поставки

SIRIUS ACT
Переключатель с перекидным рычагом
Комплектное устройство
3SU1
Металл, зеркальный блеск, 22 мм

[3SU1400-1AA10-1FA0](#)

[3SU1550-0AA10-0AA0](#)

[3SU1052-2BF60-0AA0](#)

Корпус

число блоков управления 1

Орган управления

конструкция исполнительного механизма Рукоятка, короткая
принцип действия исполнительного механизма блокируемое, 90° (10:30ч/13:30ч)
дополнение изделия опциональный источник света Да
цвет исполнительного механизма белый
материал исполнительного механизма пластмасса
форма исполнительного механизма круглый
наружный диаметр исполнительного механизма 32,3 мм
число контактных модулей 1
число коммутационных положений 2
угол коммутации
• вправо 90°

Переднее кольцо

компонент изделия лицевое кольцо Да
исполнение лицевого кольца стандарт
материал лицевого кольца Металл глянecь
цвет лицевого кольца серебр.

Фиксатор

материал держателя Пластмасса

Индикация

число светодиодных модулей 0

Общие технические данные

функция изделия принудительное открытие Да
компонент изделия источник света Нет
напряжение развязки расчетное значение 500 V
степень загрязнения 3
тип напряжения рабочего напряжения AC/DC
выдерживаемое импульсное напряжение 6 kV

расчетное значение	
степень защиты IP	IP66, IP67, IP69(IP69K)
<ul style="list-style-type: none"> • для соединительной клеммы 	IP20 при затянутом зажимном винте
степень защиты NEMA	1, 2, 3, 3R, 4, 4X, 12, 13
ударопрочность	
<ul style="list-style-type: none"> • согласно МЭК 60068-2-27 	полуволна синусоиды 15г / 11 мсек
вибропрочность	
<ul style="list-style-type: none"> • согласно МЭК 60068-2-6 	10 – 500 Гц: 5g
частота коммутации макс.	1 800 1/h
механический срок службы (коммутационных циклов) типичный	1 000 000
коммутационная износостойкость типичный	10 000 000
тепловой ток	10 A
справочный идентификатор согласно МЭК 81346-2:2009	S
ток длительной нагрузки линейного защитного автомата с характеристикой C	10 A; для тока короткого замыкания меньше 400 A
ток длительной нагрузки плавкой вставки безынерционного предохранителя DIAZED	10 A
ток длительной нагрузки плавкой вставки предохранителя DIAZED gG	10 A
Директива RoHS (дата)	10/01/2014
рабочее напряжение	
<ul style="list-style-type: none"> • при переменном токе <ul style="list-style-type: none"> — при 50 Гц расчетное значение — при 60 Гц расчетное значение • при постоянном токе расчетное значение 	5 ... 500 V 5 ... 500 V 5 ... 500 V

Силовая электроника

надежность контакта	Одна неправильная коммутационная операция на 100 млн (17 В, 5 мА), одна неправильная коммутационная операция на 10 млн (5 В, 1 мА)
----------------------------	--

Вспомогательный контур

исполнение контакта вспомогательных контактов	Сплав серебра
число размыкающих контактов для вспомогательных контактов	1
число замыкающих контактов для вспомогательных контактов	1

Подсоединения/ клеммы

исполнение разъема питания	винтовой зажим
<ul style="list-style-type: none"> • модулей и принадлежностей 	Винтовое соединение
вид подключаемых сечений проводов	
<ul style="list-style-type: none"> • однопроводной с заделкой концов кабеля • однопроводной без заделки концов кабеля • тонкожильный с заделкой концов кабеля • тонкожильный без заделки концов кабеля • для проводов американского калибра (AWG) 	2x (0,5 ... 0,75 mm ²) 2x (1,0 ... 1,5 mm ²) 2x (0,5 ... 1,5 mm ²) 2x (1,0 ... 1,5 mm ²) 2x (18 ... 14)
начальный пусковой крутящий момент болтов в держателе	1 ... 1,2 N·m
начальный пусковой крутящий момент при винтовом зажиме	0,8 ... 0,9 N·m

Безопасность

значение B10 при высокой приоритетности запроса согласно SN 31920	100 000
доля опасных отказов	
<ul style="list-style-type: none"> • при низкой приоритетности запроса согласно SN 31920 • при высокой приоритетности запроса согласно SN 31920 	20 % 20 %
частота отказов \[FIT] при низкой приоритетности запроса согласно SN 31920	100 FIT

Условия окружающей среды

окружающая температура	
<ul style="list-style-type: none"> • при эксплуатации • при хранении 	-25 ... +70 °C -40 ... +80 °C
экологическая категория при эксплуатации согласно МЭК 60721	3M6, 3S2, 3B2, 3C3, 3K6 (при относительной влажности воздуха 10 ... 95%, конденсация во время эксплуатации не разрешается для

всех устройств за фронтальной панелью)

Монтаж/ крепление/ размеры

вид креплений

- модулей и принадлежностей

Крепление на передней панели

высота

40 mm

ширина

32,3 mm

форма монтажного отверстия

круглый

монтажный диаметр

22,3 mm

положительный допуск на монтажный диаметр

0,4 mm

монтажная высота

28,8 mm

монтажная ширина

32,3 mm

монтажная глубина

71,7 mm

Сертификаты/ допуски к эксплуатации

General Product Approval

Declaration of
Conformity



[Confirmation](#)



EG-Konf.

Declaration of
Conformity

Test Certificates

Marine / Shipping



[Special Test Certificate](#)

[Type Test Certificates/Test Report](#)



Marine / Shipping

other

Environment



[Confirmation](#)

[Environmental Confirmations](#)

Дополнительная информация

Информация об упаковке

[Информация об упаковке](#)

Information- and Downloadcenter (каталоги, брошюры,...)

<https://www.siemens.com/ic10>

Industry Mall (Каталог и система обработки заказов)

<https://mall.industry.siemens.com/mall/ru/ru/Catalog/product?mlfb=3SU1150-2BF60-1FA0>

Онлайн-генератор Cax

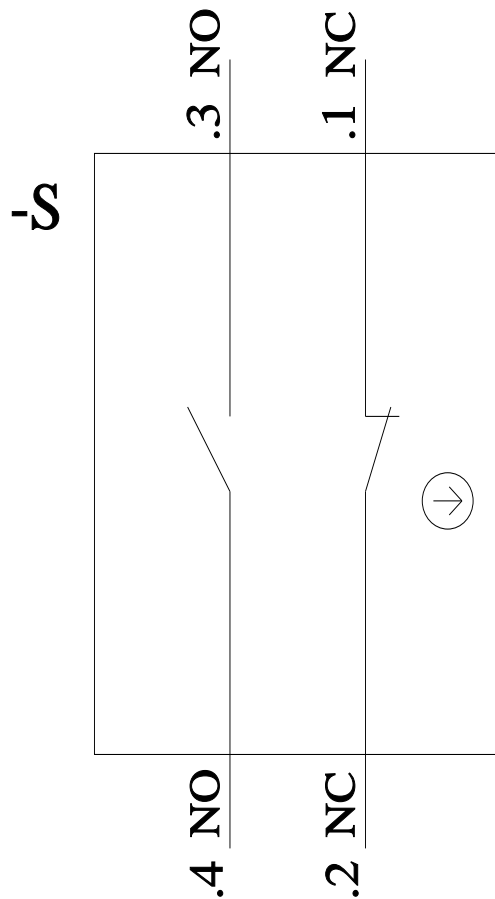
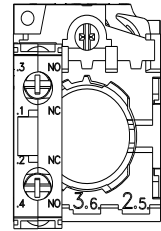
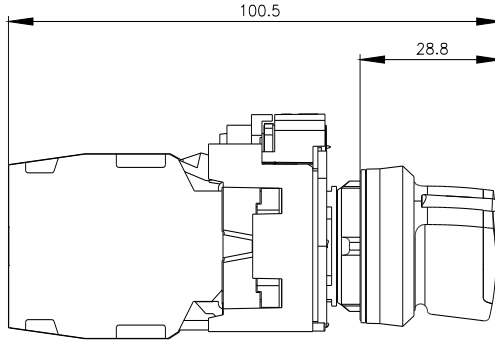
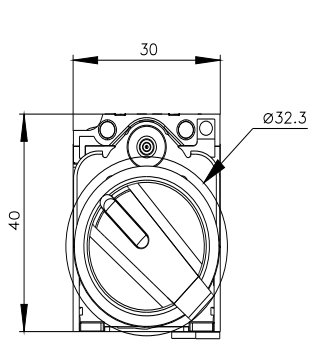
<http://support.automation.siemens.com/WW/CAXorder/default.aspx?lang=en&mlfb=3SU1150-2BF60-1FA0>

Service&Support (руководства, инструкции по эксплуатации, сертификаты, указания, FAQ,...)

<https://support.industry.siemens.com/cs/ww/en/ps/3SU1150-2BF60-1FA0>

Банк изображений (фотографии продуктов, двухмерные размерные чертежи, трехмерные модели, схемы приборов, макросы EPLAN, ...)

http://www.automation.siemens.com/bilddb/cax_de.aspx?mlfb=3SU1150-2BF60-1FA0&lang=en



последнее изменение:

22.01.2022

