



Реле мощности, AC-3 8,4 A, 4 кВт/400 В 4 НО, DC 24В с подключением плоским штекером 6,3 x 0,8 мм

потребляемая активная мощность
справочный идентификатор согласно МЭК 81346-2:2009

Директива RoHS (дата)

окружающая температура при эксплуатации

число полюсов

число замыкающих контактов для главных контактов

число размыкающих контактов для главных контактов

тип напряжения

рабочий ток

- при AC-1 при 400 В расчетное значение
- при AC-3 при 400 В расчетное значение
- при AC-3e при 400 В расчетное значение

рабочая мощность

- при AC-3 при 400 В расчетное значение
- при AC-3e при 400 В расчетное значение

оперативное напряжение питания при постоянном токе расчетное значение

число размыкающих контактов для вспомогательных контактов

число замыкающих контактов для вспомогательных контактов

число переключающих контактов для вспомогательных контактов

вид креплений

- последовательный монтаж

высота

ширина

глубина

исполнение разъема питания

- для главной цепи
- для цепи вспомогательного и оперативного тока

4 W
 K
 07/01/2006
 -25 ... +55 °C

4
 3

0

пост. ток

16 A
 8,4 A
 6,4 A

4 kW
 3 W
 24 ... 24 V

0

1

0

винтовое и защёлкивающееся крепление на стандартной монтажной шине 35 мм

Да
 62 mm
 36 mm
 61 mm

плоский штекер
 плоский штекер

Безопасность

степень защиты IP с лицевой стороны согласно МЭК 60529

IP00

Сертификаты/ допуски к эксплуатации

General Product Approval

Declaration of Conformity



[Confirmation](#)



Declaration of Conformity	Test Certificates	other
---------------------------	-------------------	-------



EG-Konf.

[Special Test Certificate](#)

[Type Test Certificates/Test Report](#)

[Confirmation](#)

Дополнительная информация

Информация об упаковке

[Информация об упаковке](#)

Information- and Downloadcenter (каталоги, брошюры,...)

<https://www.siemens.com/ic10>

Industry Mall (Каталог и система обработки заказов)

<https://mall.industry.siemens.com/mall/ru/ru/Catalog/product?mlfb=3TG1010-1BB4>

Онлайн-генератор Cax

<http://support.automation.siemens.com/WW/CAXorder/default.aspx?lang=en&mlfb=3TG1010-1BB4>

Service&Support (руководства, инструкции по эксплуатации, сертификаты, указания, FAQ,...)

<https://support.industry.siemens.com/cs/ww/en/ps/3TG1010-1BB4>

Банк изображений (фотографии продуктов, двухмерные размерные чертежи, трехмерные модели, схемы приборов, макросы EPLAN, ...)

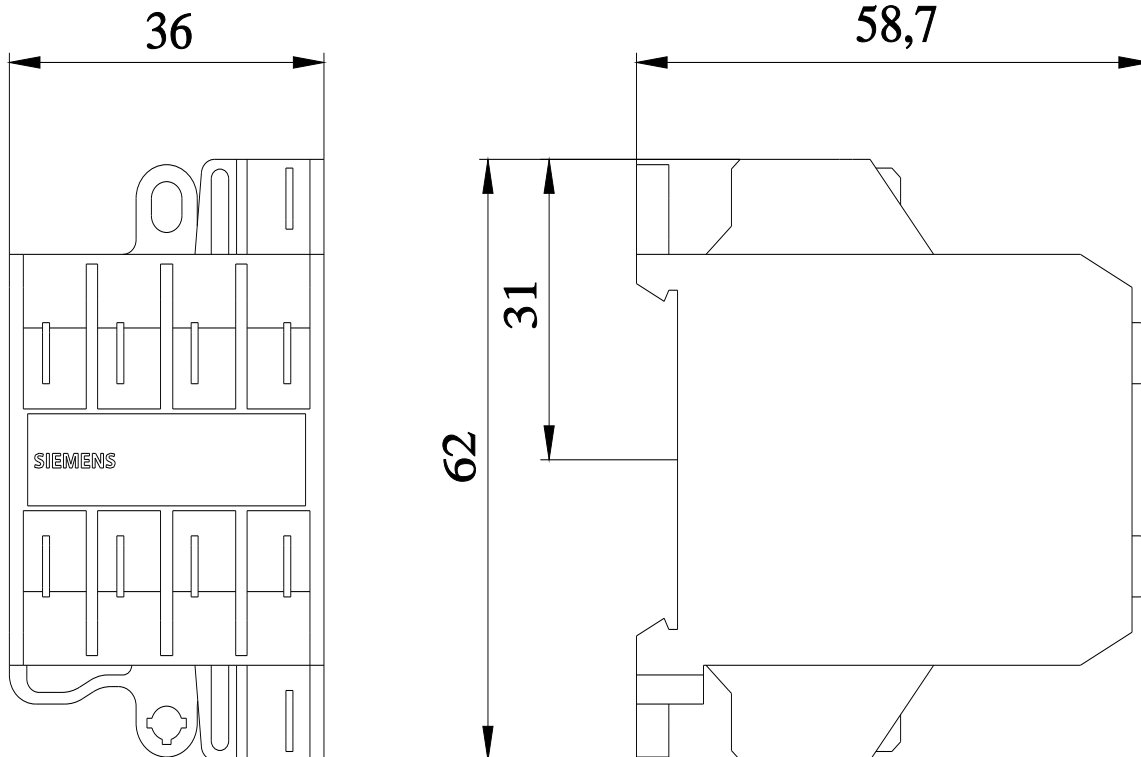
http://www.automation.siemens.com/bilddb/cax_de.aspx?mlfb=3TG1010-1BB4&lang=en

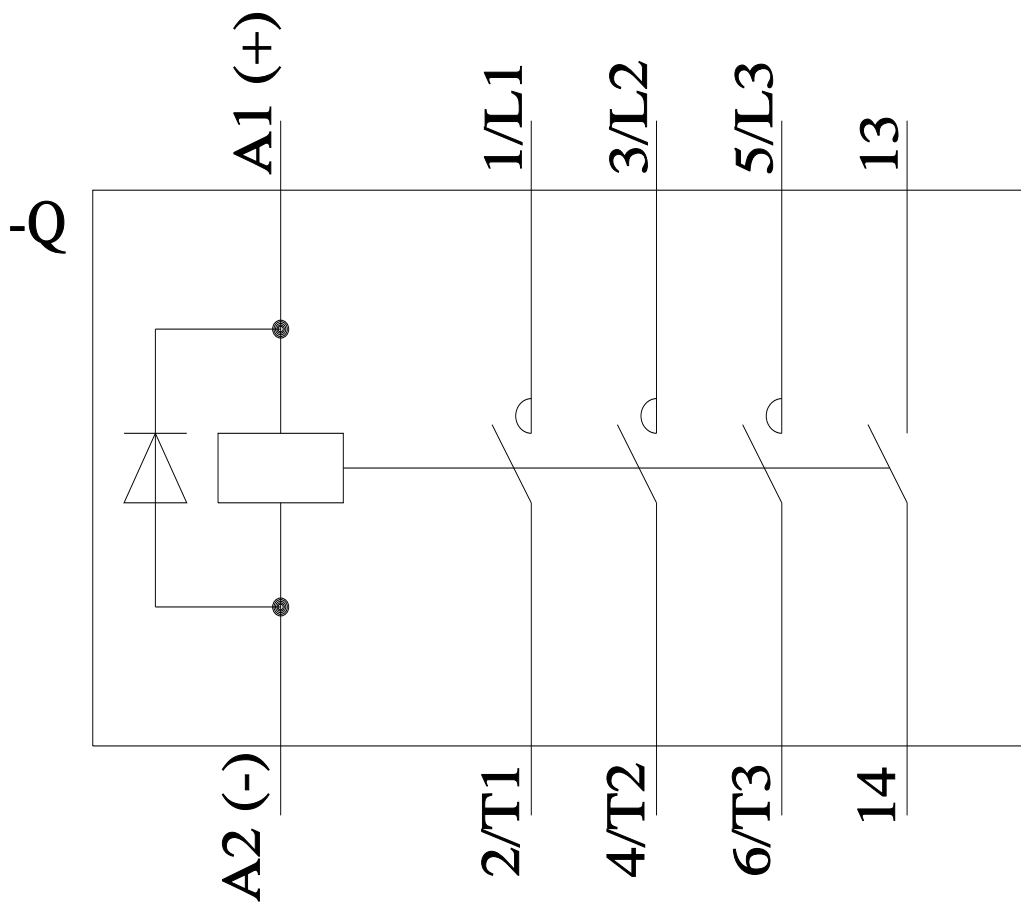
Характеристика: зависимая характеристика защиты, I²t, ток обрыва

<https://support.industry.siemens.com/cs/ww/en/ps/3TG1010-1BB4/char>

Другие характеристики (например: срок службы электропроводки, частота включений)

<http://www.automation.siemens.com/bilddb/index.aspx?view=Search&mlfb=3TG1010-1BB4&objecttype=14&gridview=view1>





последнее изменение:

23.05.2022