



держатель, универсальн., для 3 модулей, пластик/ металл, 1 НЗ, винтовые клеммы

- торговая марка изделия
 наименование изделия
 наименование типа изделия
 заводской номер изделия
- контактного модуля, входящего в комплект поставки
 - контактного модуля, входящего в комплект поставки у позиции 1
 - держателя, входящего в комплект поставки

SIRIUS ACT
 Держатель
 3SU1

[3SU1400-1AA10-1CA0](#)
[3SU1400-1AA10-1CA0](#)
[3SU1550-0AA10-0AA0](#)

Орган управления

конструкция исполнительного механизма
 число контактных модулей

3-кратный с модулем
 1

Фиксатор

материал держателя

Пластмасса

Индикация

число светодиодных модулей

0

Общие технические данные

функция изделия принудительное открытие Да

компонент изделия

- диод Нет
- ламповый трансформатор Нет
- источник света Нет
- добавочное сопротивление Нет

напряжение развязки расчетное значение 500 V

степень загрязнения 3

выдерживаемое импульсное напряжение расчетное значение 6 kV

степень защиты IP для соединительной клеммы IP20

ударопрочность

- согласно МЭК 60068-2-27
- для применения на железнодорожном транспорте согласно DIN EN 61373

вибропрочность

- согласно МЭК 60068-2-6
- для применения на железнодорожном транспорте согласно DIN EN 61373

частота коммутации макс. 3 600 1/h

механический срок службы (коммутационных циклов) типичный 10 000 000

тепловой ток 10 A

справочный идентификатор согласно МЭК 81346-2:2009 U

ток длительной нагрузки линейного защитного автомата с характеристикой C	10 A; для тока короткого замыкания меньше 400 A
ток длительной нагрузки плавкой вставки безынерционного предохранителя DIAZED	10 A
ток длительной нагрузки плавкой вставки предохранителя DIAZED gG	10 A
Директива RoHS (дата)	10/01/2014
рабочее напряжение	
<ul style="list-style-type: none"> при переменном токе <ul style="list-style-type: none"> — при 50 Гц расчетное значение — при 60 Гц расчетное значение при постоянном токе расчетное значение 	5 ... 500 V 5 ... 500 V 5 ... 500 V

Силовая электроника

надежность контакта	Одна неправильная коммутационная операция на 100 млн (17 В, 5 мА), одна неправильная коммутационная операция на 10 млн (5 В, 1 мА)
---------------------	--

Вспомогательный контур

исполнение контакта вспомогательных контактов	Сплав серебра
число размыкающих контактов для вспомогательных контактов	1
число замыкающих контактов для вспомогательных контактов	0
рабочий ток при AC-15 при 230 В расчетное значение	6 A

Подсоединения/ клеммы

исполнение разъема питания	Винтовое соединение
<ul style="list-style-type: none"> модулей и принадлежностей 	
вид подключаемых сечений проводов	
<ul style="list-style-type: none"> однопроводной с заделкой концов кабеля однопроводной без заделки концов кабеля тонкожильный с заделкой концов кабеля тонкожильный без заделки концов кабеля для проводов американского калибра (AWG) 	2x (0,5 ... 0,75 mm ²) 2x (1,0 ... 1,5 mm ²) 2x (0,5 ... 1,5 mm ²) 2x (1,0 ... 1,5 mm ²) 2x (18 ... 14)
начальный пусковой крутящий момент болтов в держателе	1 ... 1,2 N·m
начальный пусковой крутящий момент	
<ul style="list-style-type: none"> при винтовом зажиме для заземления 	0,8 ... 0,9 N·m 0,8 ... 1 N·m

Условия окружающей среды

окружающая температура	
<ul style="list-style-type: none"> при эксплуатации при хранении 	-25 ... +70 °C -40 ... +80 °C
экологическая категория при эксплуатации согласно МЭК 60721	3M6, 3S2, 3B2, 3C3, 3K6 (при относительной влажности воздуха 10 ... 95%, конденсация во время эксплуатации не разрешается)

Монтаж/ крепление/ размеры

вид креплений	крепление лицевой панели
<ul style="list-style-type: none"> модулей и принадлежностей 	Крепление на передней панели
высота	40 mm
ширина	30 mm
форма монтажного отверстия	круглый
монтажная ширина	30 mm
монтажная глубина	49,8 mm
толщина лицевой панели используемый	1 ... 6 mm

Сертификаты/ допуски к эксплуатации

General Product Approval	Declaration of Conformity
--------------------------	---------------------------



[Confirmation](#)



Declaration of Conformity	Test Certificates	Marine / Shipping
---------------------------	-------------------	-------------------



[Special Test Certificate](#)

[Type Test Certificates/Test Report](#)



Marine / Shipping

other

Environment



[Confirmation](#)

[Environmental Confirmations](#)

Дополнительная информация

Информация об упаковке

[Информация об упаковке](#)

Information- and Downloadcenter (каталоги, брошюры,...)

<https://www.siemens.com/ic10>

Industry Mall (Каталог и система обработки заказов)

<https://mall.industry.siemens.com/mall/ru/ru/Catalog/product?mlfb=3SU1550-1AA10-1CA0>

Онлайн-генератор Сак

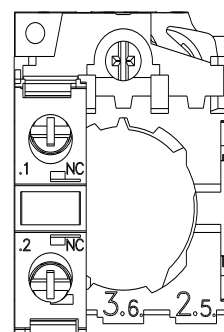
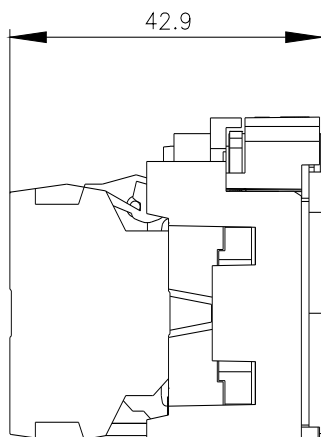
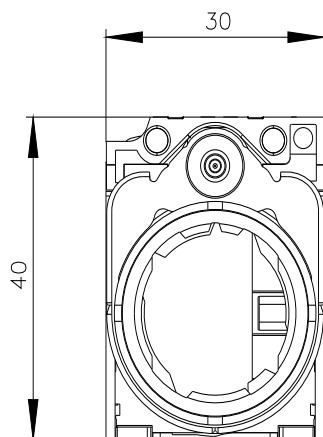
<http://support.automation.siemens.com/WW/CAXorder/default.aspx?lang=en&mlfb=3SU1550-1AA10-1CA0>

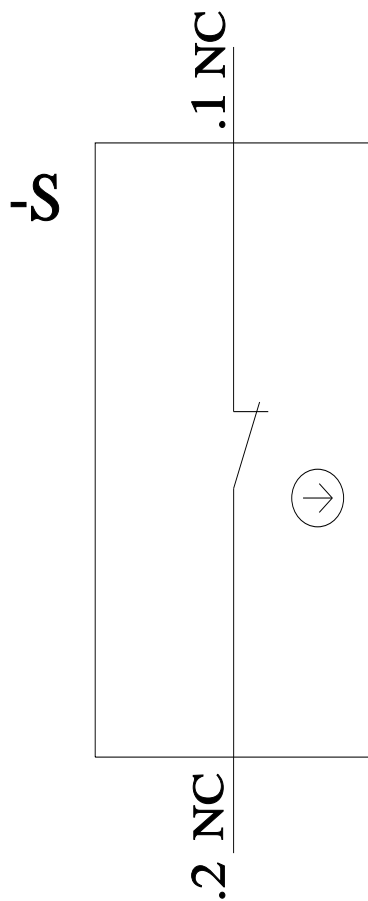
Service&Support (руководства, инструкции по эксплуатации, сертификаты, указания, FAQ,...)

<https://support.industry.siemens.com/cs/ww/en/ps/3SU1550-1AA10-1CA0>

Банк изображений (фотографии продуктов, двухмерные размерные чертежи, трехмерные модели, схемы приборов, макросы EPLAN, ...)

http://www.automation.siemens.com/bilddb/cax_de.aspx?mlfb=3SU1550-1AA10-1CA0&lang=en





последнее изменение:

27.01.2022 