



Ограничитель перенапряжений, RC-элемент, 48–127 В AC, 70–150 В DC, для вспомогательных контакторов и контакторов двигателя Типоразмер S00

Общие технические данные

торговая марка изделия		SIRIUS
наименование изделия		ограничитель перенапряжения
типоразмер контактора		S00
исполнение ограничителя перенапряжений		RC-звено
окружающая температура		
• при хранении	°C	-40 ... +80
• при эксплуатации	°C	-25 ... +60

Цепь тока управления/ управление

тип напряжения оперативного напряжения питания		AC/DC
частота оперативного напряжения питания		
• 1 расчетное значение	Hz	50
• 2 расчетное значение	Hz	60
оперативное напряжение питания 1		
• при постоянном токе	V	70 ... 150
• при переменном токе		
— при 50 Гц	V	48 ... 127
— при 60 Гц	V	127 ... 48

Монтаж/ крепление/ размеры

монтажное положение		любой
вид креплений		втычной
ширина	mm	28
высота	mm	46
глубина	mm	9

Сертификаты/ допуски к эксплуатации

сертификат соответствия		CE / UL / CSA	
General Product Approval		EMC	Declaration of Conformity



[Confirmation](#)






Declaration of Conformity	Test Certificates	Marine / Shipping
---------------------------	-------------------	-------------------



[Type Test Certificates/Test Report](#)

[Special Test Certificate](#)



Marine / Shipping	other	Railway	Environment
 RINA	 RMRS	 VDE	
	Confirmation	Vibration and Shock	Environmental Confirmations

Дополнительная информация

Информация об упаковке

[Информация об упаковке](#)

Information- and Downloadcenter (каталоги, брошюры,...)

<https://www.siemens.com/ic10>

Industry Mall (Каталог и система обработки заказов)

<https://mall.industry.siemens.com/mall/ru/ru/Catalog/product?mlfb=3RT2916-1CC00>

Онлайн-генератор Сак

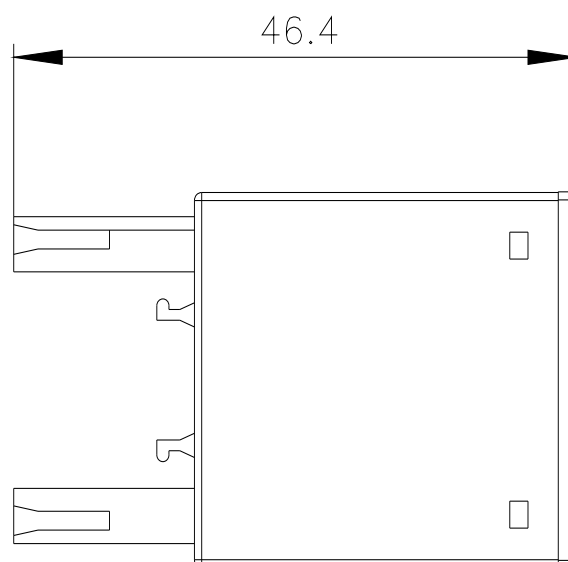
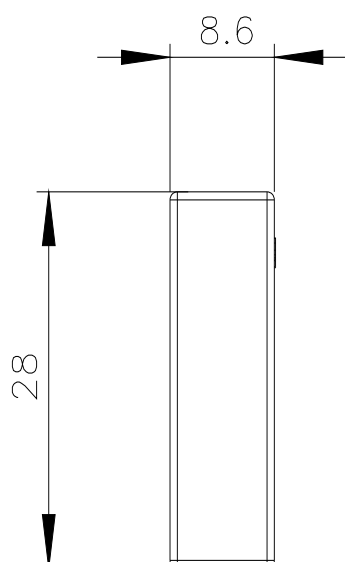
<http://support.automation.siemens.com/WW/CAXorder/default.aspx?lang=en&mlfb=3RT2916-1CC00>

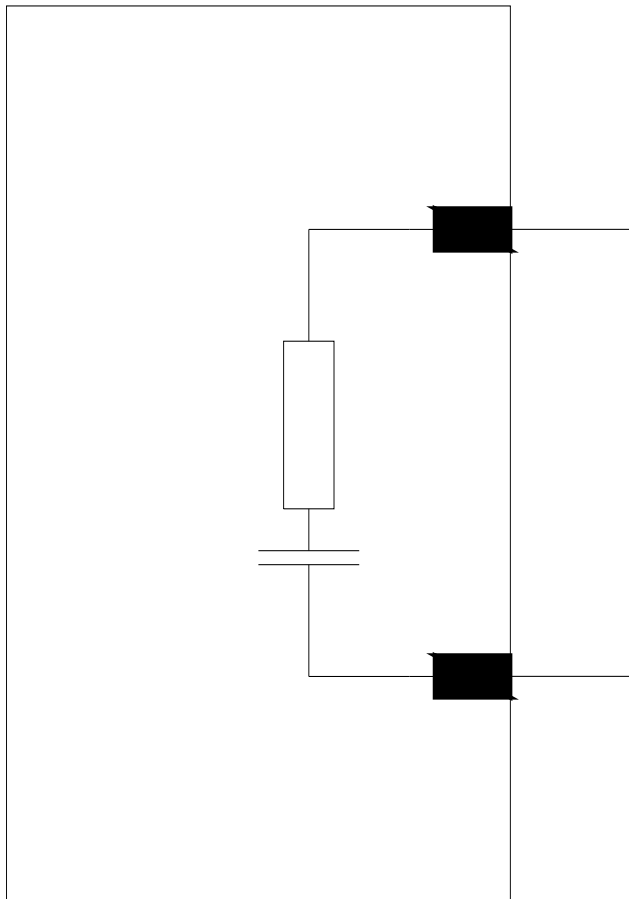
Service&Support (руководства, инструкции по эксплуатации, сертификаты, указания, FAQ,...)

<https://support.industry.siemens.com/cs/ww/en/ps/3RT2916-1CC00>

Банк изображений (фотографии продуктов, двухмерные размерные чертежи, трехмерные модели, схемы приборов, макросы EPLAN, ...)

http://www.automation.siemens.com/bilddb/cax_de.aspx?mlfb=3RT2916-1CC00&lang=en





последнее изменение:

22.10.2022 