



Базовый выключатель для позиционного выключателя 3SE5162  
 Металлический корпус XL, ширина 56 мм Подключение устройства 3 x (M20 x 1,5) IP66/IP67 2 шт. (1 HO/2 H3) контакты зависимого действия с перекрытием без приводной головки с повышенной защитой от коррозии

торговая марка изделия  
 наименование изделия  
 наименование типа изделия  
 заводской номер изделия

- коммутационных контактов, входящих в комплект поставки
- пустого корпуса с крышкой, входящего в комплект поставки

пригодность к использованию защитный выключатель

SIRIUS  
 Механические защитные выключатели  
 3SE5  
 1x 3SE5000-0MA00, 1x 3SE5060-0MA00  
[3SE5162-0AA00-1CA0](#)  
 Да

**Общие технические данные**

функция изделия принудительное открытие	Да
напряжение развязки расчетное значение	250 V
степень загрязнения	класс 3
выдерживаемое импульсное напряжение расчетное значение	4 kV
степень защиты IP	IP66/IP67
ударопрочность	
• согласно МЭК 60068-2-27	30g / 11 мс
вибропрочность согласно МЭК 60068-2-6	0,35 мм / 5г
механический срок службы (коммутационных циклов) типичный	5 000 000
коммутационная износостойкость при AC-15 при 230 В типичный	100 000
коммутационная износостойкость с контактором 3RH11, 3RT1016, 3RT1017, 3RT1024, 3RT1025, 3RT1026 типичный	5 000 000
число электрических коммутационных циклов в час с контактором 3RH11, 3RT1016, 3RT1017, 3RT1024, 3RT1025, 3RT1026	6 000
тепловой ток	10 A
справочный идентификатор согласно МЭК 81346-2:2009	B
ток длительной нагрузки линейного защитного автомата с характеристикой C	1 A; для тока короткого замыкания меньше 400 A
ток длительной нагрузки плавкой вставки безынерционного предохранителя DIAZED	10 A; для тока короткого замыкания меньше 400 A
ток длительной нагрузки плавкой вставки предохранителя DIAZED gG	6 A
принцип действия	механический
воспроизводимость	0,05 mm
Директива RoHS (дата)	07/01/2006
мин. усилие срабатывания в направлении срабатывания	30 N
длина датчика	107,7 mm
ширина датчика	56 mm

Условия окружающей среды	
<b>окружающая температура</b>	
• при эксплуатации	-25 ... +85 °C
• при хранении	-40 ... +90 °C
<b>категория взрывозащиты для пыли</b>	нет
<b>исполнение коммутационного контакта</b>	механический
<b>рабочая частота расчетное значение</b>	50 ... 60 Hz
<b>число размыкающих контактов для вспомогательных контактов</b>	4
<b>число замыкающих контактов для вспомогательных контактов</b>	2
<b>рабочий ток при AC-15</b>	
• при 24 В расчетное значение	6 A
• при 125 В расчетное значение	6 A
• при 240 В расчетное значение	6 A
• при 400 В расчетное значение	4 A
<b>рабочий ток при DC-13</b>	
• при 24 В расчетное значение	3 A
• при 125 В расчетное значение	0,55 A
• при 250 В расчетное значение	0,27 A
• при 400 В расчетное значение	0,12 A
Корпус	
<b>конструкция корпуса</b>	параллелепипед, широкий
<b>материал корпуса</b>	металл
<b>покрытие корпуса</b>	катафорезная окраска
<b>исполнение корпуса согласно норме</b>	Нет
Головка привода	
<b>конструкция исполнительного механизма</b>	прочее, без, одинарный переключатель
<b>исполнение функции коммутации</b>	принудительный размыкающий контакт с соответствующей приводной головкой с принудительным размыканием
<b>принцип коммутации</b>	элементы плавного выключателя
<b>число коммутационных контактов противоаварийный</b>	4
<b>исполнение кабельного ввода</b>	3x (M20 x 1,5)
Монтаж/ крепление/ размеры	
<b>монтажное положение</b>	любой
<b>вид креплений</b>	винтовое крепление
Подсоединения/ клеммы	
<b>исполнение разъема питания</b>	винтовой зажим
<b>вид подключаемых сечений проводов</b>	
• однопроводной	1x (0,5 ... 1,5 мм <sup>2</sup> ), 2x (0,5 ... 0,75 мм <sup>2</sup> )
• тонкожильный с заделкой концов кабеля	1x (0,5 ... 1,5 мм <sup>2</sup> ), 2x (0,5 ... 0,75 мм <sup>2</sup> )
• для проводов американского калибра (AWG) однопроводной	1x (20 ... 16), 2x (20 ... 18)
• для проводов американского калибра (AWG) многопроводной	1x (20 ... 16), 2x (20 ... 18)
<b>исполнение интерфейса для противоаварийной связи</b>	нет
Связь/ протокол	
<b>исполнение интерфейса</b>	нет
Сертификаты/ допуски к эксплуатации	
General Product Approval	



[Confirmation](#)



Functional Safety/Safety of Machinery

Declaration of Conformity

Test Certificates

other

### Дополнительная информация

**Информация об упаковке**

[Информация об упаковке](#)

**Information- and Downloadcenter** (каталоги, брошюры,...)

<https://www.siemens.com/ic10>

**Industry Mall** (Каталог и система обработки заказов)

<https://mall.industry.siemens.com/mall/ru/ru/Catalog/product?mlfb=3SE5162-0DA00-1CA0>

**Онлайн-генератор Сак**

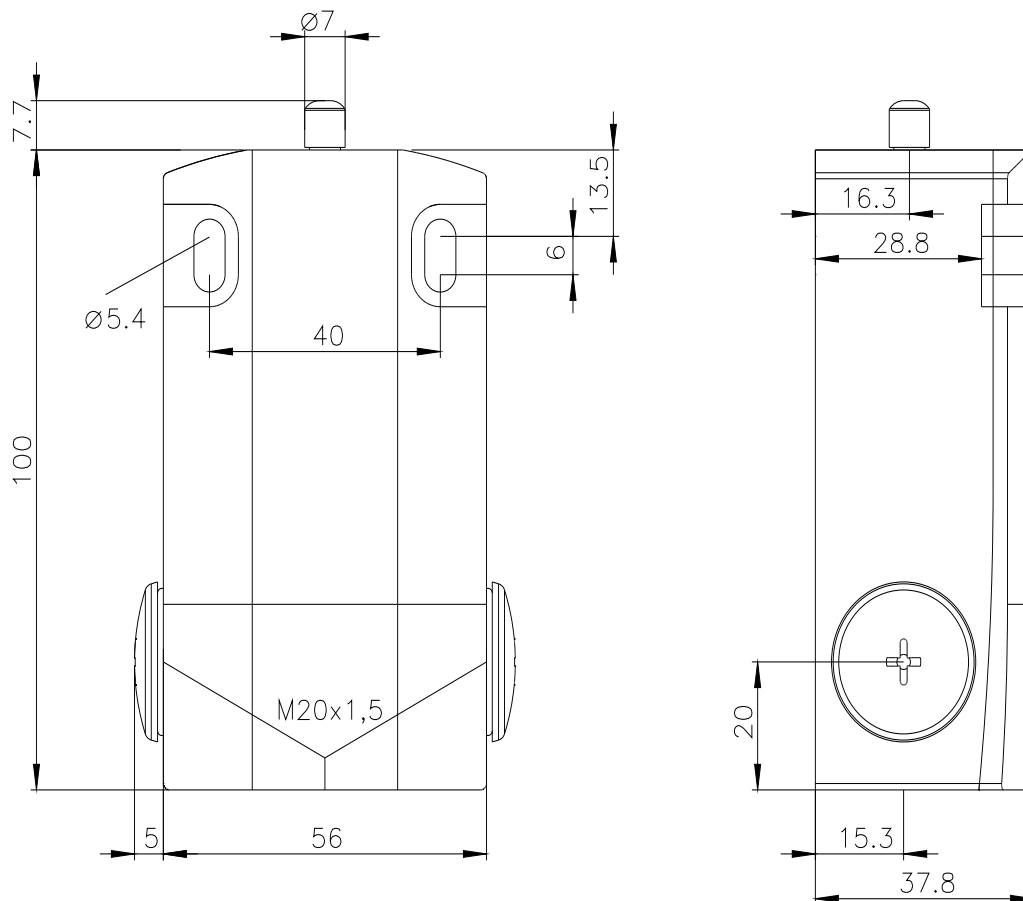
<http://support.automation.siemens.com/WW/CAxorder/default.aspx?lang=en&mlfb=3SE5162-0DA00-1CA0>

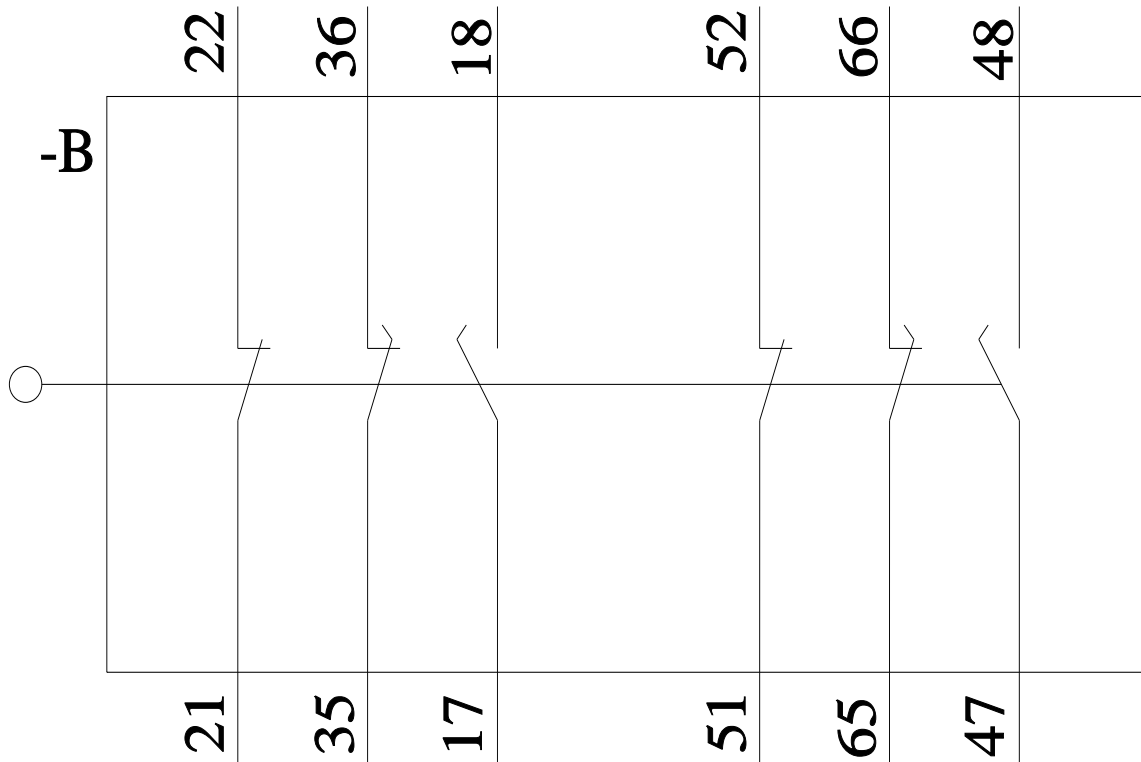
**Service&Support** (руководства, инструкции по эксплуатации, сертификаты, указания, FAQ,...)

<https://support.industry.siemens.com/cs/ww/en/ps/3SE5162-0DA00-1CA0>

**Банк изображений** (фотографии продуктов, двухмерные размерные чертежи, трехмерные модели, схемы приборов, макросы EPLAN, ...)

[http://www.automation.siemens.com/bilddb/cax\\_de.aspx?mlfb=3SE5162-0DA00-1CA0&lang=en](http://www.automation.siemens.com/bilddb/cax_de.aspx?mlfb=3SE5162-0DA00-1CA0&lang=en)





последнее изменение:

23.03.2022 