



Нажимная кнопка с сигнализацией, 22 мм, кругл., металл, глянцев., цвет: янтарный, кнопка, высок., моментальный контакт

торговая марка изделия	SIRIUS ACT
наименование изделия	Кнопка с подсветкой
исполнение изделия	Элемент управления/сигнальный элемент
наименование типа изделия	3SU1
линейка изделий	Металл, зеркальный блеск, 22 мм
Корпус	
число блоков управления	1
Орган управления	
конструкция исполнительного механизма	Кнопочный выключатель, высокий
принцип действия исполнительного механизма	с нажатием
дополнение изделия опциональный	
• источник света	Да
• контактный модуль	Да
цвет исполнительного механизма	янтарный
материал исполнительного механизма	пластмасса
форма исполнительного механизма	круглый
наружный диаметр исполнительного механизма	29,5 mm
Переднее кольцо	
компонент изделия лицевое кольцо	Да
исполнение лицевого кольца	стандартный
материал лицевого кольца	Металл глянцев
цвет лицевого кольца	серебр.
Общие технические данные	
степень защиты IP	IP66, IP67, IP69(IP69K)
степень защиты NEMA	1, 2, 3, 3R, 4, 4X, 12, 13
ударопрочность	
• согласно МЭК 60068-2-27	полуволна синусоиды 15г / 11 мсек
вибропрочность	
• согласно МЭК 60068-2-6	10 – 500 Гц: 5g
частота коммутации макс.	3 600 1/h
механический срок службы (коммутационных циклов) типичный	3 000 000
справочный идентификатор согласно МЭК 81346-2:2009	S
Директива RoHS (дата)	10/01/2014
Условия окружающей среды	
окружающая температура	
• при эксплуатации	-25 ... +70 °C
• при хранении	-40 ... +80 °C
экологическая категория при эксплуатации согласно МЭК 60721	3M6, 3S2, 3B2, 3C3, 3K6 (при относительной влажности воздуха 10 ... 95 %)

Монтаж/ крепление/ размеры

высота	29,5 mm
ширина	29,5 mm
форма монтажного отверстия	круглый
монтажный диаметр	22,3 mm
положительный допуск на монтажный диаметр	0,4 mm
монтажная высота	16,2 mm
монтажная ширина	29,5 mm
монтажная глубина	24,3 mm

Сертификаты/ допуски к эксплуатации

General Product Approval

Declaration of Conformity

[Confirmation](#)

Test Certificates

Marine / Shipping

[Special Test Certificate](#)[Type Test Certificates/Test Report](#)

Marine / Shipping

other

Environment

[Confirmation](#)[Environmental Confirmations](#)**Дополнительная информация**

Информация об упаковке

[Информация об упаковке](#)

Information- and Downloadcenter (каталоги, брошюры,...)

<https://www.siemens.com/ic10>

Industry Mall (Каталог и система обработки заказов)

<https://mall.industry.siemens.com/mall/ru/ru/Catalog/product?mlfb=3SU1051-0BB00-0AA0>

Онлайн-генератор Cax

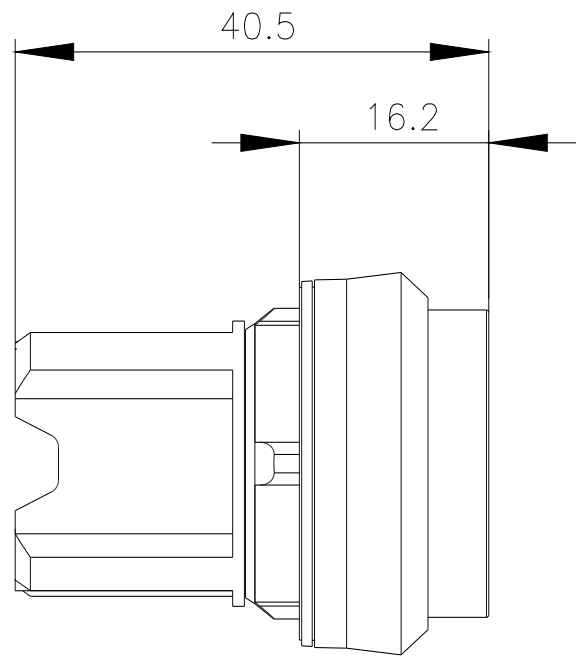
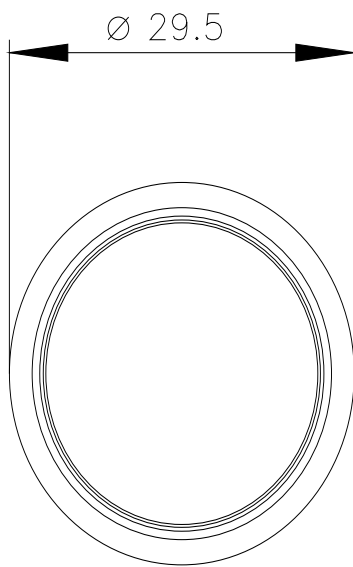
<http://support.automation.siemens.com/WW/CAXorder/default.aspx?lang=en&mlfb=3SU1051-0BB00-0AA0>

Service&Support (руководства, инструкции по эксплуатации, сертификаты, указания, FAQ,...)

<https://support.industry.siemens.com/cs/ww/en/ps/3SU1051-0BB00-0AA0>

Банк изображений (фотографии продуктов, двухмерные размерные чертежи, трехмерные модели, схемы приборов, макросы EPLAN, ...)

http://www.automation.siemens.com/bilddb/cax_de.aspx?mlfb=3SU1051-0BB00-0AA0&lang=en



последнее изменение:

26.01.2022 