



Позиционный выключатель безопасности с отдельным исполнительным механизмом. Закрыт в формованном материале короткого корпуса, 3x(M20 x 1,5) с боковой и лицевой стороны, активация коммутирующего элемента с задержкой 1 НЗ, усилие затягивания 5 Н. Поставка без исполнительного механизма.

торговая марка изделия
 наименование изделия
 наименование типа изделия
 пригодность к использованию защитный выключатель

SIRIUS
 позиционный выключатель безопасности
 3SE22
 Да

Общие технические данные

напряжение развязки расчетное значение 500 V
 выдерживаемое импульсное напряжение расчетное значение 6 kV
 степень защиты IP IP67
 механический срок службы (коммутационных циклов) типичный 1 000 000
 тепловой ток 10 A
 справочный идентификатор согласно МЭК 81346-2:2009 B
 принцип действия механический
 Директива RoHS (дата) 07/01/2006
 длина датчика 75 mm
 ширина датчика 52 mm

Условия окружающей среды

окружающая температура
 • при эксплуатации -30 ... +80 °C
 • при хранении -30 ... +80 °C
 категория взрывозащиты для пыли нет
 исполнение коммутационного контакта механический
 рабочая частота расчетное значение 60 ... 50 Hz
 число размыкающих контактов для вспомогательных контактов 0
 число замыкающих контактов для вспомогательных контактов 1
 рабочий ток при AC-15
 • при 230 В расчетное значение 4 A
 рабочий ток при DC-13
 • при 24 В расчетное значение 4 A

Корпус

конструкция корпуса широкий
 материал корпуса термопластик, армированный стекловолокном
 покрытие корпуса прочие
 исполнение корпуса согласно нормам Нет

Головка привода

конструкция исполнительного механизма без
 исполнение функции коммутации принудительный размыкатель
 принцип коммутации элементы плавного выключателя

число коммутационных контактов противоаварийный	1
исполнение кабельного ввода	3x (M20 x 1,5)
Монтаж/ крепление/ размеры	
монтажное положение	любой
вид креплений	винтовое крепление
Подсоединения/ клеммы	
исполнение разъема питания	винтовой зажим
вид подключаемых сечений проводов	
• однопроводной	2x (0,75 ... 2,5 мм ²)
• тонкожильный с заделкой концов кабеля	2x (0,75 ... 2,5 мм ²)
исполнение интерфейса для противоаварийной связи	нет
Связь/ протокол	
исполнение интерфейса	нет
Сертификаты/ допуски к эксплуатации	
General Product Approval	Declaration of Conformity

[Confirmation](#)



Declaration of Conformity	Test Certificates	Marine / Shipping
---------------------------	-------------------	-------------------



EG-Konf.

[Miscellaneous](#)



LRS



PRS



RINA



DNV-GL

other

[Confirmation](#)

Дополнительная информация

Информация об упаковке

[Информация об упаковке](#)

Information- and Downloadcenter (каталоги, брошюры,...)

<https://www.siemens.com/ic10>

Industry Mall (Каталог и система обработки заказов)

<https://mall.industry.siemens.com/mall/ru/ru/Catalog/product?mlfb=3SE2257-6XX40>

Онлайн-генератор Сак

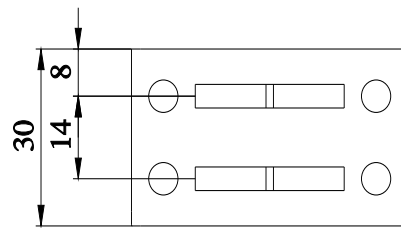
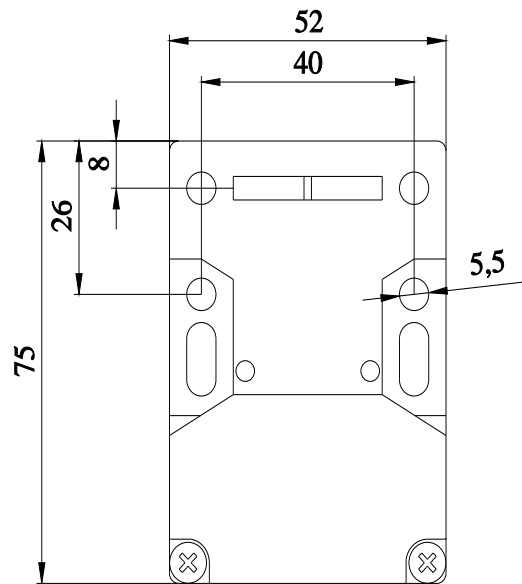
<http://support.automation.siemens.com/WW/CAXorder/default.aspx?lang=en&mlfb=3SE2257-6XX40>

Service&Support (руководства, инструкции по эксплуатации, сертификаты, указания, FAQ,...)

<https://support.industry.siemens.com/cs/ww/en/ps/3SE2257-6XX40>

Банк изображений (фотографии продуктов, двухмерные размерные чертежи, трехмерные модели, схемы приборов, макросы EPLAN, ...)

http://www.automation.siemens.com/bilddb/cax_de.aspx?mlfb=3SE2257-6XX40&lang=en



последнее изменение:

26.01.2022 