



Переключатель с ключом Ronis, 22 мм, кругл., металл, глянцев., номер замка 455, с 2 ключами, 3 положения переключателя O-I-II, с фиксацией, угол переключения 2 x 45°, 10:30 ч/12 ч/13:30 ч, извлечение ключа O

торговая марка изделия  
наименование изделия  
исполнение изделия  
наименование типа изделия  
линейка изделий  
заводской номер изделия ключа, входящего в комплект поставки

SIRIUS ACT  
Замок-выключатель  
Элемент управления/сигнальный элемент  
3SU1  
Металл, зеркальный блеск, 22 мм  
[3SU1950-0FC80-0AA0](#)

#### Орган управления

принцип действия исполнительного механизма	блокируемое, 2x45° (10:30ч/12ч/13:30ч)
дополнение изделия опциональный источник света	Нет
цвет	
<ul style="list-style-type: none"> <li>исполнительного механизма</li> </ul>	серебр.
материал исполнительного механизма	металл
форма исполнительного механизма	Ключ
наружный диаметр исполнительного механизма	29,5 mm
число коммутационных положений	3
положение переключателя для извлечения ключа	O
угол коммутации	
<ul style="list-style-type: none"> <li>вправо</li> <li>влево</li> </ul>	45° 45°
марка замка	RONIS
кодовое число	455

#### Переднее кольцо

компонент изделия лицевое кольцо	Да
исполнение лицевого кольца	стандартный
материал лицевого кольца	Металл глянцев
цвет лицевого кольца	серебр.

#### Общие технические данные

степень защиты IP	IP66, IP67, IP69(IP69K)
<ul style="list-style-type: none"> <li>для соединительной клеммы</li> </ul>	IP20
степень защиты NEMA	1, 2, 3, 3R, 4, 4X, 12, 13
ударопрочность	
<ul style="list-style-type: none"> <li>согласно МЭК 60068-2-27</li> </ul>	полуволна синусоиды 15г / 11 мсек
вибропрочность	
<ul style="list-style-type: none"> <li>согласно МЭК 60068-2-6</li> </ul>	10 – 500 Гц: 5g
частота коммутации макс.	1 800 1/h
механический срок службы (коммутационных циклов) типичный	300 000
справочный идентификатор согласно МЭК 81346-2:2009	S
Директива RoHS (дата)	10/01/2014

#### Условия окружающей среды

**окружающая температура**

- при эксплуатации
- при хранении

-25 ... +70 °C

-40 ... +80 °C

экологическая категория при эксплуатации согласно МЭК 60721

3M6, 3S2, 3B2, 3C3, 3K6 (при относительной влажности воздуха 10 ... 95 %)

**Монтаж/ крепление/ размеры**

высота	29,5 mm
ширина	29,5 mm
форма монтажного отверстия	круглый
монтажный диаметр	22,3 mm
положительный допуск на монтажный диаметр	0,4 mm
монтажная высота	49,4 mm
монтажная ширина	29,5 mm
монтажная глубина	25,4 mm

**Сертификаты/ допуски к эксплуатации**

General Product Approval

Declaration of Conformity

[Confirmation](#)

EG-Konf.

Test Certificates

Marine / Shipping

[Special Test Certificate](#)[Type Test Certificates/Test Report](#)

ABS



LRS



PRS



RINA

Marine / Shipping

other

Environment



RMRS

[Confirmation](#)[Environmental Confirmations](#)**Дополнительная информация****Информация об упаковке**[Информация об упаковке](#)

Information- and Downloadcenter (каталоги, брошюры,...)

<https://www.siemens.com/ic10>

Industry Mall (Каталог и система обработки заказов)

<https://mall.industry.siemens.com/mall/ru/ru/Catalog/product?mlfb=3SU1050-4CL01-0AA0>

Онлайн-генератор Cax

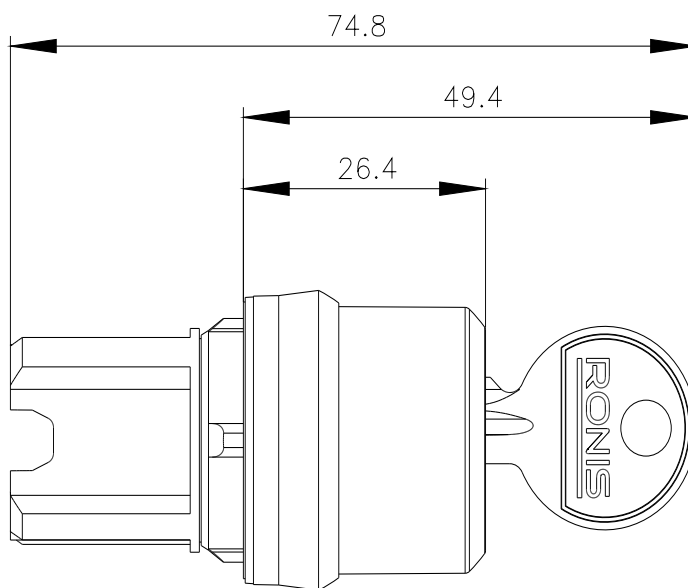
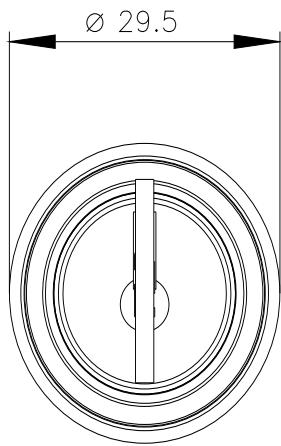
<http://support.automation.siemens.com/WW/CAXorder/default.aspx?lang=en&mlfb=3SU1050-4CL01-0AA0>

Service&amp;Support (руководства, инструкции по эксплуатации, сертификаты, указания, FAQ,...)

<https://support.industry.siemens.com/cs/ww/en/ps/3SU1050-4CL01-0AA0>

Банк изображений (фотографии продуктов, двухмерные размерные чертежи, трехмерные модели, схемы приборов, макросы EPLAN, ...)

[http://www.automation.siemens.com/bilddb/cax\\_de.aspx?mlfb=3SU1050-4CL01-0AA0&lang=en](http://www.automation.siemens.com/bilddb/cax_de.aspx?mlfb=3SU1050-4CL01-0AA0&lang=en)



последнее изменение:

26.01.2022 