



фидерная сборка без предохранителей, Реверсивный режим 400 В AC, Типоразмер S00 1,4–2,00 А 24 В DC винтовой зажим для монтажа на DIN-рейку (также соответствует типу координации 1) Тип координации 2, I<sub>q</sub> = 150 кА 1 НЗ (контактор) 1 НО + 1 НЗ (силовой выключатель, поперечный)

**торговая марка изделия**

**наименование изделия**

**исполнение изделия**

**наименование типа изделия**

**заводской номер изделия**

- контактора, входящего в комплект поставки
- автоматического выключателя, входящего в комплект поставки
- соединительного модуля, входящего в комплект поставки

SIRIUS

Реверсивный пускатель

для DIN-рейки или винтового крепления

3RA22

[3RT2016-1BB42](#)

[3RV2011-1BA15](#)

[3RA1921-1DA00](#)

## Общие технические данные

**типоразмер автоматического выключателя**

S00

**типоразмер фидерной сборки**

S00

**напряжение развязки при степени загрязнения 3 при переменном токе расчетное значение**

690 V

**выдерживаемое импульсное напряжение расчетное значение**

6 kV

**степень защиты NEMA**

прочие

**ударопрочность согласно МЭК 60068-2-27**

6g / 11 мс

**механический срок службы (коммутационных циклов) контактора типичный**

30 000 000

**тип классификации**

2

**тип взрывозащиты согласно производственной директиве ATEX 2014/34/EU**

Ex II (2) GD

**сертификат соответствия согласно производственной директиве ATEX 2014/34/EU**

DMT 02 ATEX F 001

## Условия окружающей среды

**окружающая температура**

- при эксплуатации
- при хранении
- при транспортировке

-20 ... +60 °C

-50 ... +80 °C

-50 ... +80 °C

**температурная компенсация**

-20 ... +60 °C

**относительная атмосферная влажность при эксплуатации**

10 ... 95 %

## Цепь главного тока

**число полюсов для главной цепи**

3

**исполнение коммутационного контакта**

электромеханический

**регулируемый порог срабатывания по току токозависимого расцепителя перегрузки**

1,4 ... 2 А

**рабочее напряжение**

- расчетное значение
- при AC-3 расчетное значение макс.
- при AC-3e расчетное значение макс.

690 V

690 V

690 V

<b>рабочая частота расчетное значение</b>	50 ... 60 Hz
<b>рабочий ток</b>	
<ul style="list-style-type: none"> <li>• при AC-3 при 400 В расчетное значение</li> <li>• при AC-3e при 400 В расчетное значение</li> </ul>	1,9 A 1,9 A
<b>рабочая мощность</b>	
<ul style="list-style-type: none"> <li>• при AC-3 <ul style="list-style-type: none"> <li>— при 400 В расчетное значение</li> </ul> </li> <li>• при AC-3e <ul style="list-style-type: none"> <li>— при 400 В расчетное значение</li> </ul> </li> </ul>	750 W 750 kW
<b>Цепь тока управления/ управление</b>	
<b>тип напряжения оперативного напряжения питания</b>	Постоянный ток
<b>оперативное напряжение питания при постоянном токе</b>	
<ul style="list-style-type: none"> <li>• расчетное значение</li> <li>• расчетное значение</li> </ul>	24 V 24 ... 24 V
<b>мощность удержания электромагнитной катушки при постоянном токе</b>	4 W
<b>Вспомогательный контур</b>	
<b>дополнение изделия вспомогательный выключатель</b>	Да
<b>число размыкающих контактов для вспомогательных контактов</b>	1
<b>число замыкающих контактов для вспомогательных контактов</b>	1
<b>Функция защиты/ контроля</b>	
<b>класс срабатывания</b>	CLASS 10
<b>исполнение расцепителя тока перегрузки</b>	термич. (биметалл)
<b>Номинальная нагрузка UL/CSA</b>	
<b>ток полной нагрузки (FLA) для 3-фазного электродвигателя</b>	
<ul style="list-style-type: none"> <li>• при 480 В расчетное значение</li> </ul>	2 A
<b>отдаваемая механическая мощность [л. с.]</b>	
<ul style="list-style-type: none"> <li>• для 3-фазного электродвигателя <ul style="list-style-type: none"> <li>— при 460/480 В расчетное значение</li> <li>— при 575/600 В расчетное значение</li> </ul> </li> </ul>	0,75 hp 1 hp
<b>защита от коротких замыканий</b>	
<b>функция изделия защита от коротких замыканий</b>	Да
<b>исполнение расцепителя тока короткого замыкания</b>	магнитный
<b>условный ток короткого замыкания (I<sub>q</sub>)</b>	
<ul style="list-style-type: none"> <li>• при 400 В согласно МЭК 60947-4-1 расчетное значение</li> </ul>	150 000 A
<b>Монтаж/ крепление/ размеры</b>	
<b>монтажное положение</b>	вертикальной
<b>вид креплений</b>	винтовое и защёлкивающееся крепление на стандартной монтажной шине 35 мм
<b>высота</b>	170 mm
<b>ширина</b>	90 mm
<b>глубина</b>	97 mm
<b>необходимое расстояние</b>	
<ul style="list-style-type: none"> <li>• до заземленных компонентов <ul style="list-style-type: none"> <li>— вперед</li> <li>— назад</li> <li>— вверх</li> <li>— вбок</li> <li>— вниз</li> </ul> </li> <li>• до компонентов, находящихся под напряжением <ul style="list-style-type: none"> <li>— вперед</li> <li>— назад</li> <li>— вверх</li> <li>— вниз</li> <li>— вбок</li> </ul> </li> </ul>	32 mm 0 mm 50 mm 10 mm 10 mm 32 mm 0 mm 50 mm 10 mm 10 mm
<b>Подсоединения/ клеммы</b>	
<b>исполнение разъема питания</b>	

- для главной цепи
- для цепи вспомогательного и оперативного тока

винтовой зажим  
винтовой зажим

#### Безопасность

значение В10 при высокой приоритетности запроса согласно SN 31920

1 000 000

#### доля опасных отказов

- при высокой приоритетности запроса согласно SN 31920

73 %

защита от прикосновения с лицевой стороны согласно МЭК 60529

с защитой от вертикального прикосновения пальцем спереди

#### Связь/ протокол

протокол поддерживается

- протокол PROFINET IO
- протокол PROFIsafe

Нет

Нет

протокол поддерживается протокол интерфейса AS

Нет

#### Сертификаты/ допуски к эксплуатации

General Product Approval

For use in hazardous locations

Declaration of Conformity

[Confirmation](#)



Test Certificates

Marine / Shipping

[Type Test Certificates/Test Report](#)

[Special Test Certificate](#)



Marine / Shipping

other

Railway

Dangerous Good



[Confirmation](#)

[Vibration and Shock](#)

[Transport Information](#)

#### Дополнительная информация

Информация об упаковке

[Информация об упаковке](#)

Information- and Downloadcenter (каталоги, брошюры,...)

<https://www.siemens.com/ic10>

Industry Mall (Каталог и система обработки заказов)

<https://mall.industry.siemens.com/mall/ru/ru/Catalog/product?mlfb=3RA2215-1BA16-2BB4>

Онлайн-генератор Сак

<http://support.automation.siemens.com/WW/CAxorder/default.aspx?lang=en&mlfb=3RA2215-1BA16-2BB4>

Service&Support (руководства, инструкции по эксплуатации, сертификаты, указания, FAQ,...)

<https://support.industry.siemens.com/cs/ww/en/ps/3RA2215-1BA16-2BB4>

Банк изображений (фотографии продуктов, двухмерные размерные чертежи, трехмерные модели, схемы приборов, макросы EPLAN, ...)

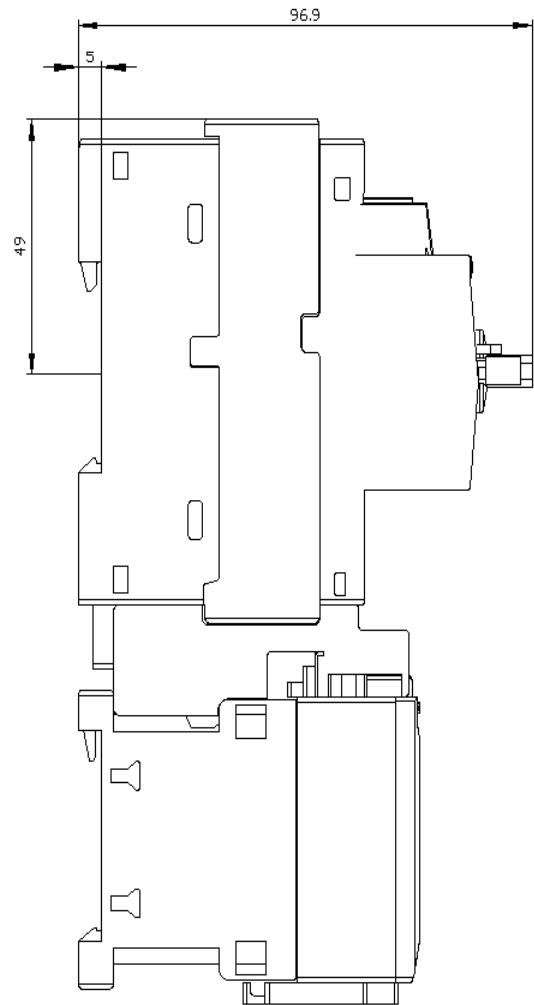
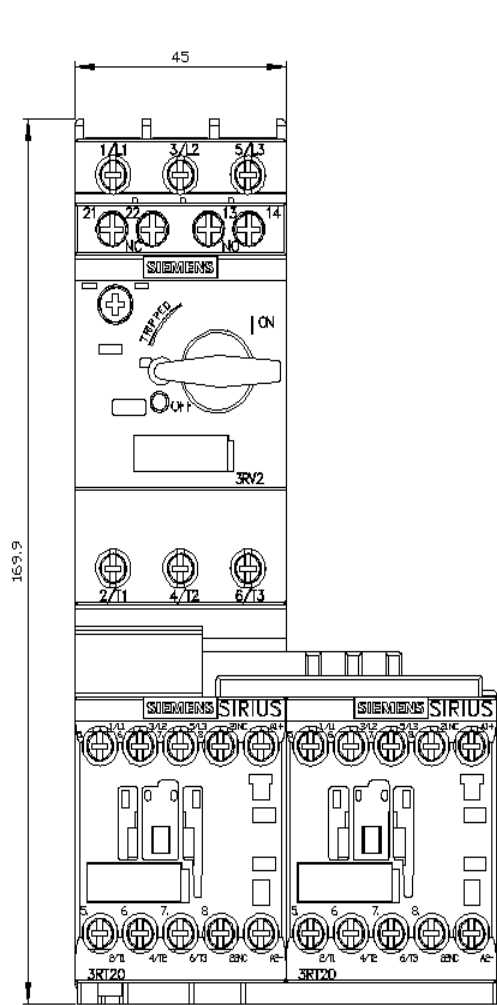
[http://www.automation.siemens.com/bilddb/cax\\_de.aspx?mlfb=3RA2215-1BA16-2BB4&lang=en](http://www.automation.siemens.com/bilddb/cax_de.aspx?mlfb=3RA2215-1BA16-2BB4&lang=en)

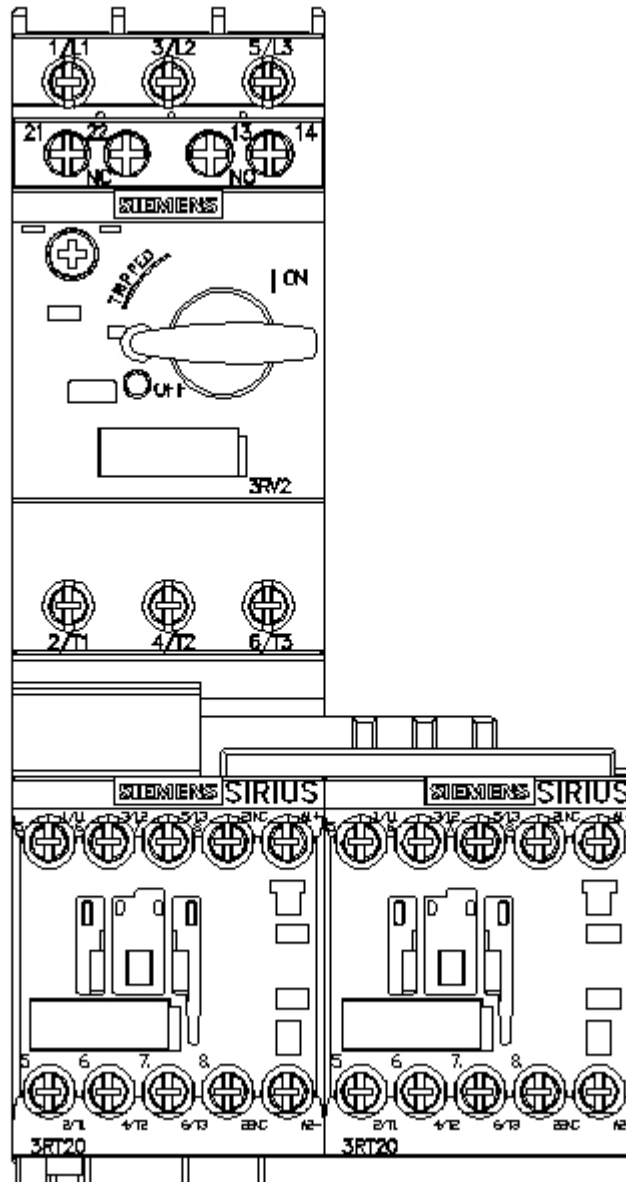
Характеристика: зависимая характеристика защиты, I<sup>2</sup>t, ток обрыва

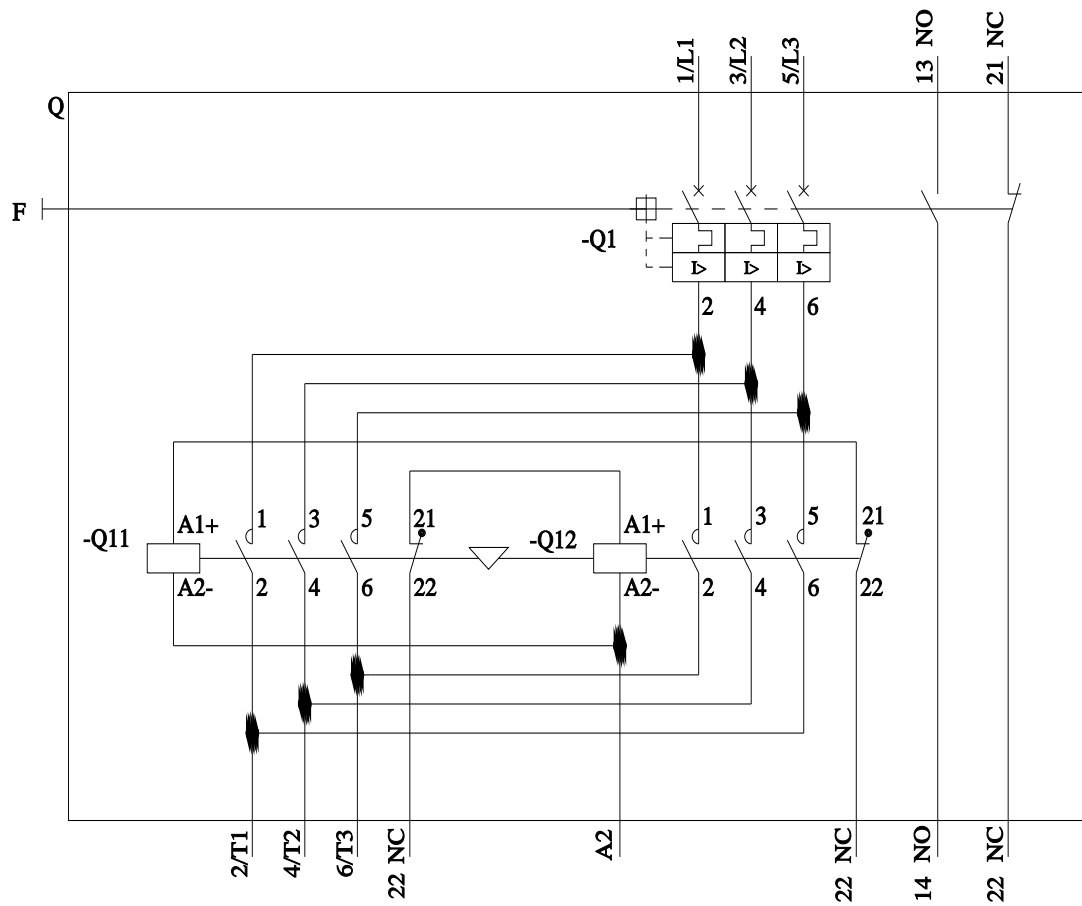
<https://support.industry.siemens.com/cs/ww/en/ps/3RA2215-1BA16-2BB4/char>

Другие характеристики (например: срок службы электропроводки, частота включений)

<http://www.automation.siemens.com/bilddb/index.aspx?view=Search&mlfb=3RA2215-1BA16-2BB4&objecttype=14&gridview=view1>







последнее изменение:

05.11.2022 