



Фидерная сборка без предохранителей, прямое включение 400 В АС, типоразмер S00, 5,50–8,00 А 230 В АС винтовой зажим, для систем сборных шин 60 мм, тип координации 1, Iq = 150 кА 1 НО (контактор)

торговая марка изделия
наименование изделия
исполнение изделия
наименование типа изделия
заводской номер изделия

- контактора, входящего в комплект поставки
- автоматического выключателя, входящего в комплект поставки
- адаптера сборной шины, входящего в комплект поставки
- соединительного модуля, входящего в комплект поставки

SIRIUS
Пускатель прямого пуска
для сборной шины 60 мм
3RA21

[3RT2015-1AP01](#)

[3RV2011-1HA10](#)

[8US1251-5DS10](#)

[3RA1921-1DA00](#)

Общие технические данные

| | |
|--|-------------------|
| типоразмер автоматического выключателя | S00 |
| типоразмер фидерной сборки | S00 |
| напряжение развязки при степени загрязнения 3 при переменном токе расчетное значение | 690 V |
| выдерживаемое импульсное напряжение расчетное значение | 6 kV |
| степень защиты NEMA | прочие |
| ударопрочность согласно МЭК 60068-2-27 | 6g / 11 мс |
| механический срок службы (коммутационных циклов) контактора типичный | 30 000 000 |
| тип классификации | 1 |
| тип взрывозащиты согласно производственной директиве ATEX 2014/34/EU | Ex II (2) GD |
| сертификат соответствия согласно производственной директиве ATEX 2014/34/EU | DMT 02 ATEX F 001 |
| Директива RoHS (дата) | 10/01/2009 |

Условия окружающей среды

| | |
|--|----------------|
| окружающая температура | |
| • при эксплуатации | -20 ... +60 °C |
| • при хранении | -50 ... +80 °C |
| • при транспортировке | -50 ... +80 °C |
| температурная компенсация | -20 ... +60 °C |
| относительная атмосферная влажность при эксплуатации | 10 ... 95 % |

Цепь главного тока

| | |
|---|---------------------|
| число полюсов для главной цепи | 3 |
| исполнение коммутационного контакта | электромеханический |
| регулируемый порог срабатывания по току токозависимого расцепителя перегрузки | 5,5 ... 8 А |
| рабочее напряжение | |

| | |
|---|--|
| <ul style="list-style-type: none"> ● расчетное значение ● при AC-3 расчетное значение макс. ● при AC-3e расчетное значение макс. | 690 V 690 V 690 V |
| рабочая частота расчетное значение | 50 ... 60 Hz |
| рабочий ток | |
| <ul style="list-style-type: none"> ● при AC-3 при 400 В расчетное значение ● при AC-3e при 400 В расчетное значение | 6,5 A 6,5 A |
| рабочая мощность | |
| <ul style="list-style-type: none"> ● при AC-3 <ul style="list-style-type: none"> — при 400 В расчетное значение ● при AC-3e <ul style="list-style-type: none"> — при 400 В расчетное значение | 3 000 W 3 000 kW |
| Цепь тока управления/ управление | |
| тип напряжения оперативного напряжения питания | Переменный ток |
| оперативное напряжение питания при переменном токе | |
| <ul style="list-style-type: none"> ● при 50 Гц расчетное значение ● при 50 Гц расчетное значение ● при 60 Гц расчетное значение ● при 60 Гц расчетное значение | 230 V 230 ... 230 V 230 V 230 ... 230 V |
| полная мощность удержания электромагнитной катушки при переменном токе | 4,2 VA |
| Вспомогательный контур | |
| дополнение изделия вспомогательный выключатель | Да |
| Функция защиты/ контроля | |
| класс срабатывания | CLASS 10 |
| исполнение расцепителя тока перегрузки | термич. (биметалл) |
| Номинальная нагрузка UL/CSA | |
| ток полной нагрузки (FLA) для 3-фазного электродвигателя | |
| <ul style="list-style-type: none"> ● при 480 В расчетное значение | 8 A |
| отдаваемая механическая мощность \lfloor[л. с.] | |
| <ul style="list-style-type: none"> ● для 3-фазного электродвигателя <ul style="list-style-type: none"> — при 220/230 В расчетное значение — при 460/480 В расчетное значение — при 575/600 В расчетное значение | 2 hp 5 hp 5 hp |
| защита от коротких замыканий | |
| функция изделия защита от коротких замыканий | Да |
| исполнение расцепителя тока короткого замыкания | магнитный |
| условный ток короткого замыкания (I_q) | |
| <ul style="list-style-type: none"> ● при 400 В согласно МЭК 60947-4-1 расчетное значение | 150 000 A |
| Монтаж/ крепление/ размеры | |
| монтажное положение | вертикальной |
| вид креплений | для крепления на системе сборных шин 60 мм |
| высота | 200 mm |
| ширина | 45 mm |
| глубина | 155 mm |
| необходимое расстояние | |
| <ul style="list-style-type: none"> ● до заземленных компонентов <ul style="list-style-type: none"> — вперед — назад — вверх — вбок — вниз ● до компонентов, находящихся под напряжением <ul style="list-style-type: none"> — вперед — назад — вверх — вниз — вбок | 20 mm 0 mm 50 mm 20 mm 10 mm 20 mm 0 mm 50 mm 10 mm 20 mm |

Подсоединения/ клеммы

исполнение разъема питания

- для главной цепи винтовой зажим
- для цепи вспомогательного и оперативного тока винтовой зажим

Безопасность

| | |
|---|--|
| значение B10 при высокой приоритетности запроса согласно SN 31920 | 1 000 000 |
| доля опасных отказов | |
| • при высокой приоритетности запроса согласно SN 31920 | 73 % |
| защита от прикосновения с лицевой стороны согласно МЭК 60529 | с защитой от вертикального прикосновения пальцем спереди |

Связь/ протокол

| | |
|--|-----|
| протокол поддерживается | |
| • протокол PROFINET IO | Нет |
| • протокол PROFIsafe | Нет |
| протокол поддерживается протокол интерфейса AS | Нет |

Сертификаты/ допуски к эксплуатации

| | | |
|--------------------------|--------------------------------|---------------------------|
| General Product Approval | For use in hazardous locations | Declaration of Conformity |
|--------------------------|--------------------------------|---------------------------|

[Confirmation](#)



Test Certificates Marine / Shipping

[Special Test Certificate](#)

[Type Test Certificates/Test Report](#)



Marine / Shipping other Railway



[Confirmation](#)

[Vibration and Shock](#)

Дополнительная информация

Информация об упаковке

[Информация об упаковке](#)

Information- and Downloadcenter (каталоги, брошюры,...)

<https://www.siemens.com/ic10>

Industry Mall (Каталог и система обработки заказов)

<https://mall.industry.siemens.com/mall/ru/ru/Catalog/product?mlfb=3RA2110-1HD15-1AP0>

Онлайн-генератор Cax

<http://support.automation.siemens.com/WW/CAXorder/default.aspx?lang=en&mlfb=3RA2110-1HD15-1AP0>

Service&Support (руководства, инструкции по эксплуатации, сертификаты, указания, FAQ,...)

<https://support.industry.siemens.com/cs/ww/en/ps/3RA2110-1HD15-1AP0>

Банк изображений (фотографии продуктов, двухмерные размерные чертежи, трехмерные модели, схемы приборов, макросы EPLAN, ...)

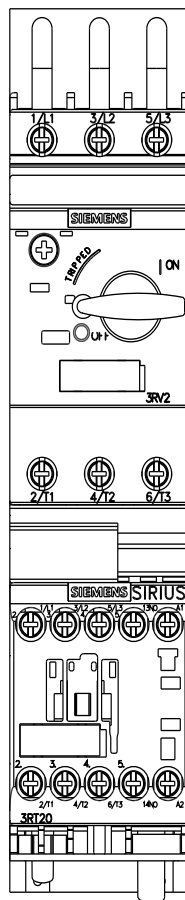
http://www.automation.siemens.com/bilddb/cax_de.aspx?mlfb=3RA2110-1HD15-1AP0&lang=en

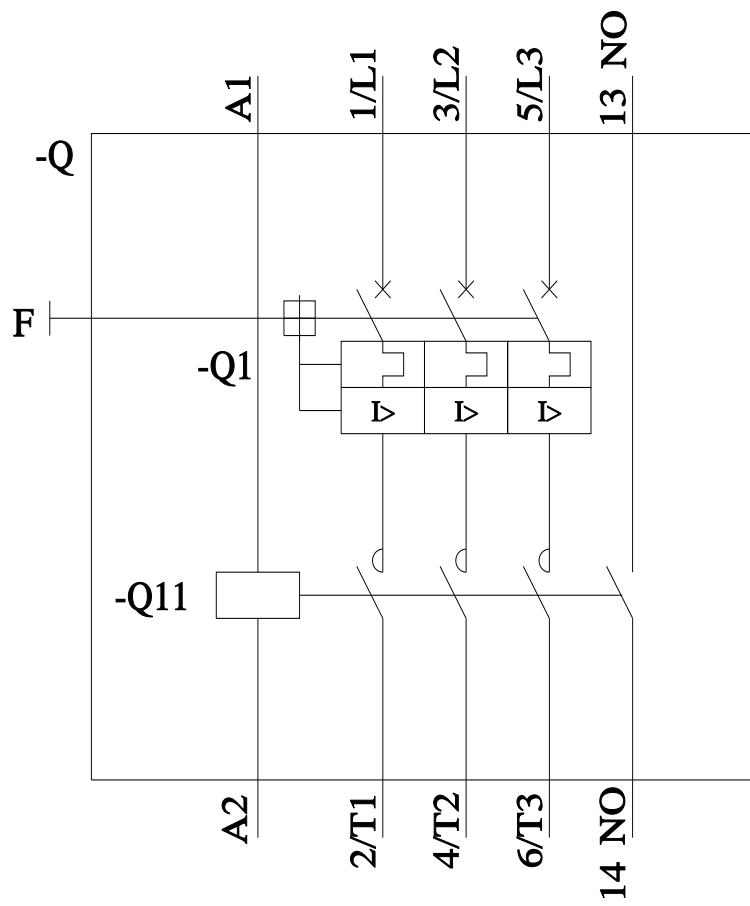
Характеристика: зависимая характеристика защиты, I²t, ток обрыва

<https://support.industry.siemens.com/cs/ww/en/ps/3RA2110-1HD15-1AP0/char>

Другие характеристики (например: срок службы электропроводки, частота включений)

<http://www.automation.siemens.com/bilddb/index.aspx?view=Search&mlfb=3RA2110-1HD15-1AP0&objecttype=14&gridview=view1>





последнее изменение:

28.01.2023 ↻