



Силовой контактор, AC-3 40 A, 18,5 кВт/400 В 1 НО + 1 НЗ, 24 В DC с варистором, 3-полюсн., типоразмер S2, винтовой зажим вертикальное монтажное положение подходит для выходов ПЛК 2 А

| | |
|---|---------------------------------------|
| торговая марка изделия | SIRIUS |
| наименование изделия | промежуточное реле |
| наименование типа изделия | 3RT2 |
| Общие технические данные | |
| типоразмер контактора | S2 |
| дополнение изделия | |
| <ul style="list-style-type: none"> • функциональный модуль связи • вспомогательный выключатель | Нет Да |
| мощность потерь [Вт] при расчетном значении тока | |
| <ul style="list-style-type: none"> • при переменном токе в теплом рабочем состоянии • при переменном токе в теплом рабочем состоянии на каждый полюс • без тока нагрузки типичный | 6,6 W 2,2 W 1 W |
| напряжение развязки | |
| <ul style="list-style-type: none"> • главной цепи при степени загрязнения 3 расчетное значение • вспомогательной цепи при степени загрязнения 3 расчетное значение | 690 V 690 V |
| выдерживаемое импульсное напряжение | |
| <ul style="list-style-type: none"> • главной цепи расчетное значение • вспомогательной цепи расчетное значение | 6 kV 6 kV |
| макс. допустимое напряжение для безопасного разъединения между катушкой и главными контактами согласно EN 60947-1 | 400 V |
| ударопрочность при прямоугольном импульсе | |
| <ul style="list-style-type: none"> • при постоянном токе | 7,7 g / 5 мс, 4,5 g / 10 мс |
| ударопрочность при синусовом импульсе | |
| <ul style="list-style-type: none"> • при постоянном токе | 12 g / 5 мс, 7 g / 10 мс |
| механический срок службы (коммутационных циклов) | |
| <ul style="list-style-type: none"> • контактора типичный • контактора с насаженным блоком вспомогательных электронных выключателей типичный • контактора с насаженным блоком вспомогательных выключателей типичный | 10 000 000 5 000 000 10 000 000 |
| справочный идентификатор согласно МЭК 81346-2:2009 | Q |
| Директива RoHS (дата) | 10/01/2014 |
| Условия окружающей среды | |
| высота над уровнем моря при высоте над уровнем моря макс. | 2 000 m |

| | |
|--|----------------|
| окружающая температура | |
| • при эксплуатации | -25 ... +60 °C |
| • при хранении | -55 ... +80 °C |
| относительная атмосферная влажность мин. | 10 % |
| относительная атмосферная влажность при 55 °C согласно МЭК 60068-2-30 макс. | 95 % |

Цепь главного тока

| | |
|--|--------------------|
| число полюсов для главной цепи | 3 |
| число замыкающих контактов для главных контактов | 3 |
| рабочее напряжение | |
| • при AC-3 расчетное значение макс. | 690 V |
| • при AC-3e расчетное значение макс. | 690 V |
| рабочий ток | |
| • при AC-1 при 400 В при окружающей температуре 40 °C расчетное значение | 60 A |
| • при AC-1 | |
| — до 690 В при окружающей температуре 40 °C расчетное значение | 60 A |
| — до 690 В при окружающей температуре 60 °C расчетное значение | 55 A |
| • при AC-3 | |
| — при 400 В расчетное значение | 41 A |
| — при 500 В расчетное значение | 41 A |
| — при 690 В расчетное значение | 24 A |
| • при AC-3e | |
| — при 400 В расчетное значение | 41 A |
| — при 500 В расчетное значение | 41 A |
| — при 690 В расчетное значение | 24 A |
| • при AC-4 при 400 В расчетное значение | 35 A |
| • при AC-5a до 690 В расчетное значение | 52,8 A |
| • при AC-5b до 400 В расчетное значение | 33,2 A |
| • при AC-6a | |
| — до 230 В при пиковом значении тока n=20 расчетное значение | 36,5 A |
| — до 400 В при пиковом значении тока n=20 расчетное значение | 36,5 A |
| — до 500 В при пиковом значении тока n=20 расчетное значение | 36,5 A |
| — до 690 В при пиковом значении тока n=20 расчетное значение | 24 A |
| • при AC-6a | |
| — до 230 В при пиковом значении тока n=30 расчетное значение | 24,2 A |
| — до 400 В при пиковом значении тока n=30 расчетное значение | 24,2 A |
| — до 500 В при пиковом значении тока n=30 расчетное значение | 24,2 A |
| — до 690 В при пиковом значении тока n=30 расчетное значение | 24 A |
| мин. сечение в главной цепи при макс. расчетном значении AC-1 | 16 mm ² |
| рабочий ток примерно на 200.000 коммутационных циклов при AC-4 | |
| • при 400 В расчетное значение | 22 A |
| • при 690 В расчетное значение | 18,5 A |
| рабочий ток | |
| • при 1 токопроводящей дорожке при DC-1 | |
| — при 24 В расчетное значение | 55 A |
| — при 60 В расчетное значение | 23 A |
| — при 110 В расчетное значение | 4,5 A |
| — при 220 В расчетное значение | 1 A |
| — при 440 В расчетное значение | 0,4 A |
| — при 600 В расчетное значение | 0,25 A |
| • при 2 токопроводящих дорожках в ряд при DC-1 | |
| — при 24 В расчетное значение | 55 A |

| | |
|--|----------|
| — при 60 В расчетное значение | 45 A |
| — при 110 В расчетное значение | 45 A |
| — при 220 В расчетное значение | 5 A |
| — при 440 В расчетное значение | 1 A |
| — при 600 В расчетное значение | 0,8 A |
| • при 3 токопроводящих дорожках в ряд при DC-1 | |
| — при 24 В расчетное значение | 55 A |
| — при 60 В расчетное значение | 55 A |
| — при 110 В расчетное значение | 55 A |
| — при 220 В расчетное значение | 45 A |
| — при 440 В расчетное значение | 2,9 A |
| — при 600 В расчетное значение | 1,4 A |
| • при 1 токопроводящей дорожке при DC-3 при DC-5 | |
| — при 24 В расчетное значение | 35 A |
| — при 60 В расчетное значение | 6 A |
| — при 220 В расчетное значение | 1 A |
| — при 440 В расчетное значение | 0,1 A |
| — при 600 В расчетное значение | 0,06 A |
| • при 2 токопроводящих дорожках в ряд при DC-3 при DC-5 | |
| — при 24 В расчетное значение | 55 A |
| — при 60 В расчетное значение | 45 A |
| — при 110 В расчетное значение | 25 A |
| — при 220 В расчетное значение | 5 A |
| — при 440 В расчетное значение | 0,27 A |
| — при 600 В расчетное значение | 0,16 A |
| • при 3 токопроводящих дорожках в ряд при DC-3 при DC-5 | |
| — при 24 В расчетное значение | 55 A |
| — при 60 В расчетное значение | 55 A |
| — при 110 В расчетное значение | 55 A |
| — при 220 В расчетное значение | 25 A |
| — при 440 В расчетное значение | 0,6 A |
| — при 600 В расчетное значение | 0,35 A |
| рабочая мощность | |
| • при AC-2 при 400 В расчетное значение | 18,5 kW |
| • при AC-3 | |
| — при 230 В расчетное значение | 11 kW |
| — при 400 В расчетное значение | 18,5 kW |
| — при 500 В расчетное значение | 22 kW |
| — при 690 В расчетное значение | 22 kW |
| • при AC-3e | |
| — при 230 В расчетное значение | 11 kW |
| — при 400 В расчетное значение | 18,5 kW |
| — при 500 В расчетное значение | 22 kW |
| — при 690 В расчетное значение | 22 kW |
| рабочая мощность примерно на 200.000 коммутационных циклов при AC-4 | |
| • при 400 В расчетное значение | 11,6 kW |
| • при 690 В расчетное значение | 16,8 kW |
| рабочая полная мощность при AC-6a | |
| • до 230 В при пиковом значении тока n=20 расчетное значение | 14,5 kVA |
| • до 400 В при пиковом значении тока n=20 расчетное значение | 25,2 kVA |
| • до 500 В при пиковом значении тока n=20 расчетное значение | 31,6 kVA |
| • до 690 В при пиковом значении тока n=20 расчетное значение | 28,6 kVA |
| рабочая полная мощность при AC-6a | |
| • до 230 В при пиковом значении тока n=30 расчетное значение | 9,6 kVA |
| • до 400 В при пиковом значении тока n=30 расчетное значение | 16,8 kVA |

| | |
|--|---|
| <ul style="list-style-type: none"> до 500 В при пиковом значении тока $n=30$ расчетное значение до 690 В при пиковом значении тока $n=30$ расчетное значение | 21 kVA |
| кратковременно выдерживаемый ток в холодном рабочем состоянии до 40 °C | 28,6 kVA |
| <ul style="list-style-type: none"> длительностью не более 1 с с коммутацией при нулевом токе макс. длительностью не более 5 с с коммутацией при нулевом токе макс. длительностью не более 10 с с коммутацией при нулевом токе макс. длительностью не более 30 с с коммутацией при нулевом токе макс. длительностью не более 60 с с коммутацией при нулевом токе макс. | 843 А; Использовать мин. площадь сечения согл. расчетному значению AC-1 596 А; Использовать мин. площадь сечения согл. расчетному значению AC-1 400 А; Использовать мин. площадь сечения согл. расчетному значению AC-1 241 А; Использовать мин. площадь сечения согл. расчетному значению AC-1 196 А; Использовать мин. площадь сечения согл. расчетному значению AC-1 |
| частота включений на холостом ходу | 1 500 1/h |
| <ul style="list-style-type: none"> при постоянном токе | |
| частота коммутации | |
| <ul style="list-style-type: none"> при AC-1 макс. при AC-2 макс. при AC-3 макс. при AC-3e макс. при AC-4 макс. | 1 200 1/h 750 1/h 1 000 1/h 1 000 1/h 300 1/h |
| Цепь тока управления/ управление | |
| тип напряжения оперативного напряжения питания | Постоянный ток |
| оперативное напряжение питания при постоянном токе | |
| <ul style="list-style-type: none"> расчетное значение | 24 V |
| коэффициент рабочего диапазона, напряжение оперативного питания, расчетное значение электромагнитной катушки при постоянном токе | |
| <ul style="list-style-type: none"> исходное значение конечное значение | 0,8 1,2 |
| исполнение ограничителя перенапряжений пик тока включения | с варистором |
| длительность пика тока включения | 2,6 A |
| начальный пусковой ток среднее значение | 50 μ s |
| пиковый начальный пусковой ток | 0,9 A |
| длительность начального пускового тока | 2,1 A |
| ток удержания среднее значение | 230 ms |
| начальная пусковая мощность электромагнитной катушки при постоянном токе | 40 mA |
| мощность удержания электромагнитной катушки при постоянном токе | 21,5 W |
| задержка замыкания | 1 W |
| <ul style="list-style-type: none"> при постоянном токе | 35 ... 80 ms |
| задержка размыкания | |
| <ul style="list-style-type: none"> при постоянном токе | 30 ... 55 ms |
| длительность электрической дуги | 10 ... 20 ms |
| исполнение управления коммутационного привода | Стандарт A1 - A2 |
| Вспомогательный контур | |
| число размыкающих контактов для вспомогательных контактов с мгновенным срабатыванием | 1 |
| число замыкающих контактов для вспомогательных контактов с мгновенным срабатыванием | 1 |
| рабочий ток при AC-12 макс. | 10 A |
| рабочий ток при AC-15 | |
| <ul style="list-style-type: none"> при 230 В расчетное значение при 400 В расчетное значение при 500 В расчетное значение при 690 В расчетное значение | 10 A 3 A 2 A 1 A |
| рабочий ток при DC-12 | |
| <ul style="list-style-type: none"> при 24 В расчетное значение при 48 В расчетное значение при 60 В расчетное значение | 10 A 6 A 6 A |

| | |
|--|--|
| <ul style="list-style-type: none"> • при 110 В расчетное значение • при 125 В расчетное значение • при 220 В расчетное значение • при 600 В расчетное значение | 3 A 2 A 1 A 0,15 A |
| рабочий ток при DC-13 | |
| <ul style="list-style-type: none"> • при 24 В расчетное значение • при 48 В расчетное значение • при 60 В расчетное значение • при 110 В расчетное значение • при 125 В расчетное значение • при 220 В расчетное значение • при 600 В расчетное значение | 10 A 2 A 2 A 1 A 0,9 A 0,3 A 0,1 A |
| надежность контакта вспомогательных контактов | одно неправильное включение на 100 млн. (17 В, 1 мА) |
| Номинальная нагрузка UL/CSA | |
| ток полной нагрузки (FLA) для 3-фазного электродвигателя | |
| <ul style="list-style-type: none"> • при 480 В расчетное значение • при 600 В расчетное значение | 40 A 41 A |
| отдаваемая механическая мощность [л. с.] | |
| <ul style="list-style-type: none"> • для 1-фазного двигателя трехфазного тока <ul style="list-style-type: none"> — при 110/120 В расчетное значение — при 230 В расчетное значение • для 3-фазного электродвигателя <ul style="list-style-type: none"> — при 200/208 В расчетное значение — при 220/230 В расчетное значение — при 460/480 В расчетное значение — при 575/600 В расчетное значение | 3 hp 7,5 hp 10 hp 15 hp 30 hp 40 hp |
| нагрузочная способность контакта вспомогательных контактов согласно UL | A600 / P600 |
| защита от коротких замыканий | |
| исполнение плавкой вставки предохранителя | |
| <ul style="list-style-type: none"> • для защиты от коротких замыканий главной цепи <ul style="list-style-type: none"> — при типе координации 1 требуется — при типе координации 2 требуется • для защиты вспомогательного выключателя от короткого замыкания требуется | gG: 160 A (690 V, 100 kA), aM: 80 A (690 V, 100 kA), BS88: 125 A (415 V, 80 kA) gG: 80A (690V,100kA), aM: 50A (690V,100kA), BS88: 63A (415V,80kA) gG: 10 A (500 V, 1 kA) |
| Монтаж/ крепление/ размеры | |
| монтажное положение | вертикальный, к горизонтальной монтажной поверхности |
| вид креплений | винтовое и защёлкивающееся крепление на на стандартной монтажной шине 35 мм согласно DIN EN 60715 |
| <ul style="list-style-type: none"> • последовательный монтаж | Да |
| высота | 114 mm |
| ширина | 55 mm |
| глубина | 130 mm |
| необходимое расстояние | |
| <ul style="list-style-type: none"> • при последовательном монтаже <ul style="list-style-type: none"> — вперед — вверх — вниз — вбок • до заземленных компонентов <ul style="list-style-type: none"> — вперед — вверх — вбок — вниз • до компонентов, находящихся под напряжением <ul style="list-style-type: none"> — вперед — вверх — вниз — вбок | 10 mm 10 mm 10 mm 0 mm 10 mm 10 mm 6 mm 10 mm 10 mm 10 mm 10 mm 6 mm |
| Подсоединения/ клеммы | |
| исполнение разъема питания | |
| <ul style="list-style-type: none"> • для главной цепи | винтовой зажим |

| | |
|--|--|
| <ul style="list-style-type: none"> • для цепи вспомогательного и оперативного тока • на контакторе для вспомогательных контактов • электромагнитной катушки <p>вид подключаемых сечений проводов для главных контактов</p> <ul style="list-style-type: none"> • однопроводной или многопроводной • тонкожильный с заделкой концов кабеля <p>поперечное сечение подключаемого провода для главных контактов</p> <ul style="list-style-type: none"> • тонкожильный с заделкой концов кабеля <p>поперечное сечение подключаемого провода для вспомогательных контактов</p> <ul style="list-style-type: none"> • однопроводной или многопроводной • тонкожильный с заделкой концов кабеля <p>вид подключаемых сечений проводов</p> <ul style="list-style-type: none"> • для вспомогательных контактов <ul style="list-style-type: none"> — однопроводной или многопроводной — тонкожильный с заделкой концов кабеля • для проводов американского калибра (AWG) для вспомогательных контактов <p>номер американского калибра проводов (AWG) как кодируемое поперечное сечение подключаемого провода</p> <ul style="list-style-type: none"> • для главных контактов • для вспомогательных контактов | <p>винтовой зажим Винтовое присоединение Винтовое присоединение</p> <p>2x (1 – 35 мм²), 1x (1 – 50 мм²) 2x (1 – 25 мм²), 1x (1 – 35 мм²)</p> <p>1 ... 35 мм²</p> <p>0,5 ... 2,5 мм² 0,5 ... 2,5 мм²</p> <p>2x (0,5 ... 1,5 мм²), 2x (0,75 ... 2,5 мм²) 2x (0,5 ... 1,5 мм²), 2x (0,75 ... 2,5 мм²) 2x (20 ... 16), 2x (18 ... 14)</p> <p>18 ... 1 20 ... 14</p> |
|--|--|

Безопасность

| | |
|--|--|
| <p>функция изделия</p> <ul style="list-style-type: none"> • принудительно коммутируемый размыкающий контакт согласно МЭК 60947-4-1 • принудительная коммутация согласно МЭК 60947-5-1 <p>значение В10 при высокой приоритетности запроса согласно SN 31920</p> <p>доля опасных отказов</p> <ul style="list-style-type: none"> • при низкой приоритетности запроса согласно SN 31920 • при высокой приоритетности запроса согласно SN 31920 <p>частота отказов [FIT] при низкой приоритетности запроса согласно SN 31920</p> <p>значение T1 для интервала между контрольными испытаниями или сроком службы согласно МЭК 61508</p> <p>степень защиты IP с лицевой стороны согласно МЭК 60529</p> <p>защита от прикосновения с лицевой стороны согласно МЭК 60529</p> <p>пригодность к использованию</p> <ul style="list-style-type: none"> • противоаварийное отключение | <p>Да</p> <p>Нет</p> <p>1 000 000</p> <p>40 %</p> <p>73 %</p> <p>100 FIT</p> <p>20 a</p> <p>IP20</p> <p>с защитой от вертикального прикосновения пальцем спереди</p> <p>Да</p> |
|--|--|

Сертификаты/ допуски к эксплуатации

General Product Approval



[Confirmation](#)



[KC](#)



| | | | |
|-----|---------------------------------------|---------------------------|-------------------|
| EMC | Functional Safety/Safety of Machinery | Declaration of Conformity | Test Certificates |
|-----|---------------------------------------|---------------------------|-------------------|



[Type Examination Certificate](#)



[Special Test Certificate](#)

[Type Test Certificate/Test Report](#)



[Confirmation](#)

[Vibration and Shock](#)

Дополнительная информация

Информация об упаковке

[Информация об упаковке](#)

Information- and Downloadcenter (каталоги, брошюры,...)

<https://www.siemens.com/ic10>

Industry Mall (Каталог и система обработки заказов)

<https://mall.industry.siemens.com/mall/ru/ru/Catalog/product?mlfb=3RT2035-1KB40-1AA0>

Онлайн-генератор Cax

<http://support.automation.siemens.com/WW/CAXorder/default.aspx?lang=en&mlfb=3RT2035-1KB40-1AA0>

Service&Support (руководства, инструкции по эксплуатации, сертификаты, указания, FAQ,...)

<https://support.industry.siemens.com/cs/ww/en/ps/3RT2035-1KB40-1AA0>

Банк изображений (фотографии продуктов, двухмерные размерные чертежи, трехмерные модели, схемы приборов, макросы EPLAN, ...)

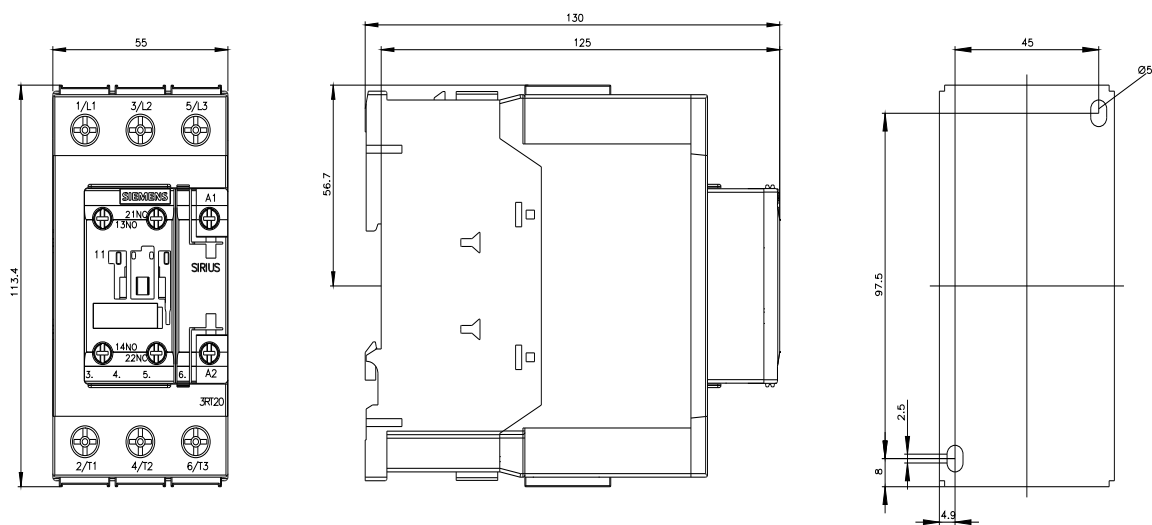
http://www.automation.siemens.com/bilddb/cax_de.aspx?mlfb=3RT2035-1KB40-1AA0&lang=en

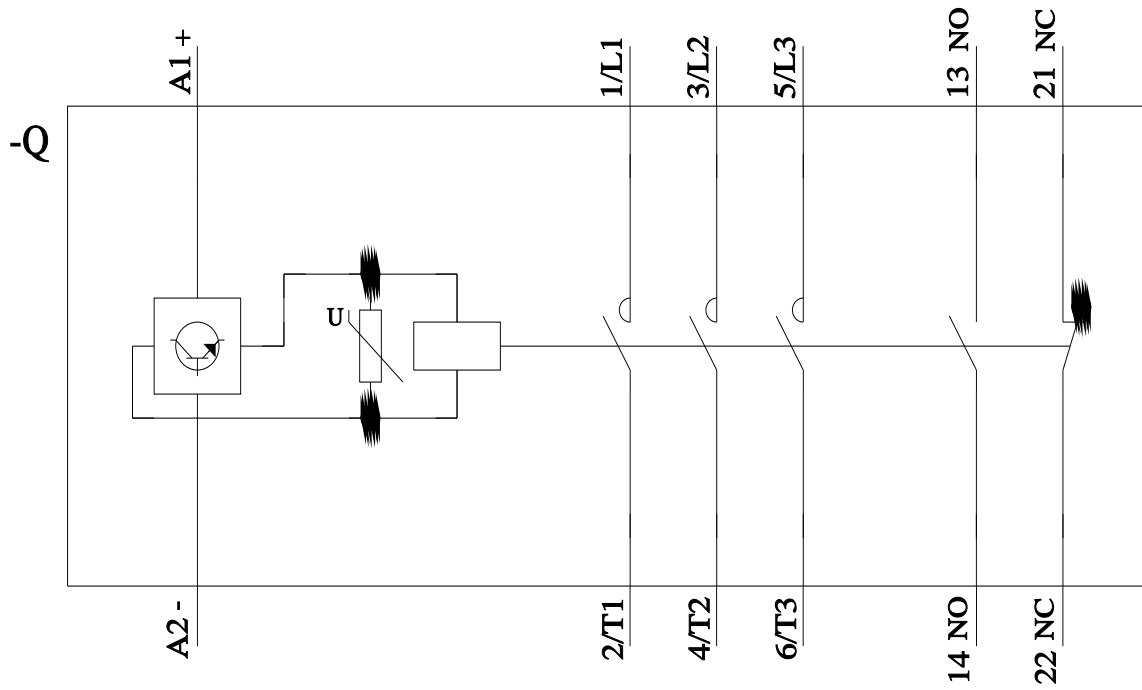
Характеристика: зависимая характеристика защиты, I²t, ток обрыва

<https://support.industry.siemens.com/cs/ww/en/ps/3RT2035-1KB40-1AA0/char>

Другие характеристики (например: срок службы электропроводки, частота включений)

<http://www.automation.siemens.com/bilddb/index.aspx?view=Search&mlfb=3RT2035-1KB40-1AA0&objecttype=14&gridview=view1>





последнее изменение:

10.02.2023 