



Силовой контактор, AC-3 12 A, 5,5 кВт/400 В 2 НО + 2 НЗ 110 В DC 4-полюсн. Типоразмер S00 винтовой зажим

торговая марка изделия	SIRIUS
наименование изделия	Контактор
наименование типа изделия	3RT25
<b>Общие технические данные</b>	
типоразмер контактора	S00
дополнение изделия	Нет
<ul style="list-style-type: none"> <li>• функциональный модуль связи</li> <li>• вспомогательный выключатель</li> </ul>	Да
напряжение развязки	
<ul style="list-style-type: none"> <li>• главной цепи при степени загрязнения 3 расчетное значение</li> </ul>	690 V
<ul style="list-style-type: none"> <li>• вспомогательной цепи при степени загрязнения 3 расчетное значение</li> </ul>	690 V
выдерживаемое импульсное напряжение	
<ul style="list-style-type: none"> <li>• главной цепи расчетное значение</li> <li>• вспомогательной цепи расчетное значение</li> </ul>	6 kV 6 kV
макс. допустимое напряжение для безопасного разъединения между катушкой и главными контактами согласно EN 60947-1	400 V
ударопрочность при прямоугольном импульсе	
<ul style="list-style-type: none"> <li>• при постоянном токе</li> </ul>	7,3g / 5 ms, 4,7g / 10 ms
ударопрочность при синусовом импульсе	
<ul style="list-style-type: none"> <li>• при постоянном токе</li> </ul>	11,4g / 5 ms, 7,3g / 10 ms
механический срок службы (коммутационных циклов)	
<ul style="list-style-type: none"> <li>• контактора типичный</li> <li>• контактора с насаженным блоком вспомогательных электронных выключателей типичный</li> <li>• контактора с насаженным блоком вспомогательных выключателей типичный</li> </ul>	30 000 000 5 000 000 10 000 000
справочный идентификатор согласно МЭК 81346-2:2009	Q
Директива RoHS (дата)	10/01/2009
<b>Условия окружающей среды</b>	
высота над уровнем моря при высоте над уровнем моря макс.	2 000 m
окружающая температура	
<ul style="list-style-type: none"> <li>• при эксплуатации</li> <li>• при хранении</li> </ul>	-25 ... +60 °C -55 ... +80 °C
относительная атмосферная влажность мин.	10 %
относительная атмосферная влажность при 55 °C согласно МЭК 60068-2-30 макс.	95 %

## Цепь главного тока

число полюсов для главной цепи	4
число замыкающих контактов для главных контактов	2
число размыкающих контактов для главных контактов	2
<b>рабочий ток</b>	
<ul style="list-style-type: none"> <li>• при AC-1 до 690 В <ul style="list-style-type: none"> <li>— при окружающей температуре 40 °C расчетное значение</li> <li>— при окружающей температуре 60 °C расчетное значение</li> </ul> </li> <li>• при AC-2 при AC-3 при 400 В <ul style="list-style-type: none"> <li>— на каждый замыкающий контакт расчетное значение</li> <li>— на каждый размыкающий контакт расчетное значение</li> </ul> </li> </ul>	<p>22 A</p> <p>20 A</p> <p>12 A</p> <p>9 A</p>
мин. сечение в главной цепи при макс. расчетном значении AC-1	4 mm <sup>2</sup>
<b>рабочий ток</b>	
<ul style="list-style-type: none"> <li>• <b>при 1 токопроводящей дорожке при DC-1</b> <ul style="list-style-type: none"> <li>— при 24 В расчетное значение</li> <li>— при 110 В расчетное значение</li> <li>— при 220 В расчетное значение</li> <li>— при 440 В расчетное значение</li> </ul> </li> <li>• <b>при 2 токопроводящих дорожках в ряд при DC-1</b> <ul style="list-style-type: none"> <li>— при 24 В расчетное значение</li> <li>— при 110 В расчетное значение</li> <li>— при 220 В расчетное значение</li> <li>— при 440 В расчетное значение</li> </ul> </li> <li>• <b>при 1 токопроводящей дорожке при DC-3 при DC-5</b> <ul style="list-style-type: none"> <li>— при 24 В на каждый размыкающий контакт расчетное значение</li> <li>— при 24 В на каждый замыкающий контакт расчетное значение</li> <li>— при 110 В на каждый размыкающий контакт расчетное значение</li> <li>— при 110 В на каждый замыкающий контакт расчетное значение</li> <li>— при 220 В на каждый размыкающий контакт расчетное значение</li> <li>— при 220 В на каждый замыкающий контакт расчетное значение</li> </ul> </li> <li>• <b>при 2 токопроводящих дорожках в ряд при DC-3 при DC-5</b> <ul style="list-style-type: none"> <li>— при 24 В на каждый размыкающий контакт расчетное значение</li> <li>— при 24 В на каждый замыкающий контакт расчетное значение</li> <li>— при 110 В на каждый размыкающий контакт расчетное значение</li> <li>— при 110 В на каждый замыкающий контакт расчетное значение</li> </ul> </li> </ul>	<p>20 A</p> <p>2,1 A</p> <p>0,8 A</p> <p>0,6 A</p> <p>20 A</p> <p>12 A</p> <p>1,6 A</p> <p>0,8 A</p> <p>20 A</p> <p>20 A</p> <p>0,075 A</p> <p>0,15 A</p> <p>0,375 A</p> <p>0,75 A</p> <p>20 A</p> <p>20 A</p> <p>0,175 A</p> <p>0,35 A</p>
<b>рабочая мощность при AC-2 при AC-3</b>	
<ul style="list-style-type: none"> <li>• при 230 В на каждый размыкающий контакт расчетное значение</li> <li>• при 230 В на каждый замыкающий контакт расчетное значение</li> <li>• при 400 В на каждый размыкающий контакт расчетное значение</li> <li>• при 400 В на каждый замыкающий контакт расчетное значение</li> </ul>	<p>2,2 kW</p> <p>3 kW</p> <p>4 kW</p> <p>5,5 kW</p>
<b>кратковременно выдерживаемый ток в холодном рабочем состоянии до 40 °C</b>	
<ul style="list-style-type: none"> <li>• длительностью не более 1 с с коммутацией при нулевом токе макс.</li> <li>• длительностью не более 5 с с коммутацией при</li> </ul>	<p>125 A; Использовать мин. площадь сечения согл. расчетному значению AC-1</p> <p>123 A; Использовать мин. площадь сечения согл. расчетному</p>

<ul style="list-style-type: none"> <li>• нулевым токе макс.</li> <li>• длительностью не более 10 с с коммутацией при нулевом токе макс.</li> <li>• длительностью не более 30 с с коммутацией при нулевом токе макс.</li> <li>• длительностью не более 60 с с коммутацией при нулевом токе макс.</li> </ul>	<p>значению AC-1 96 A; Использовать мин. площадь сечения согл. расчетному значению AC-1 74 A; Использовать мин. площадь сечения согл. расчетному значению AC-1 61 A; Использовать мин. площадь сечения согл. расчетному значению AC-1 1,2 W</p>
<p><b>мощность потерь [Вт] при AC-3 при 400 В при расчетном значении рабочего тока на каждый проводник</b></p>	
<p><b>частота включений на холостом ходу</b></p> <ul style="list-style-type: none"> <li>• при переменном токе</li> <li>• при постоянном токе</li> </ul>	<p>10 000 1/h 10 000 1/h</p>
<p><b>частота коммутации</b></p> <ul style="list-style-type: none"> <li>• при AC-1 макс.</li> </ul>	<p>1 000 1/h</p>
<p><b>Цепь тока управления/ управление</b></p>	
<p><b>тип напряжения оперативного напряжения питания оперативное напряжение питания при постоянном токе</b></p> <ul style="list-style-type: none"> <li>• расчетное значение</li> </ul>	<p>Постоянный ток  110 V</p>
<p><b>коэффициент рабочего диапазона, напряжение оперативного питания, расчетное значение электромагнитной катушки при постоянном токе</b></p> <ul style="list-style-type: none"> <li>• исходное значение</li> <li>• конечное значение</li> </ul>	<p>0,8 1,1</p>
<p><b>начальная пусковая мощность электромагнитной катушки при постоянном токе</b></p>	<p>4 W</p>
<p><b>мощность удержания электромагнитной катушки при постоянном токе</b></p>	<p>4 W</p>
<p><b>задержка замыкания</b></p> <ul style="list-style-type: none"> <li>• при постоянном токе</li> </ul>	<p>30 ... 100 ms</p>
<p><b>задержка размыкания</b></p> <ul style="list-style-type: none"> <li>• при постоянном токе</li> </ul>	<p>7 ... 13 ms</p>
<p><b>длительность электрической дуги</b></p>	<p>10 ... 15 ms</p>
<p><b>Вспомогательный контур</b></p>	
<p>число размыкающих контактов для вспомогательных контактов с мгновенным срабатыванием</p>	<p>0</p>
<p>число замыкающих контактов для вспомогательных контактов с мгновенным срабатыванием</p>	<p>0</p>
<p>рабочий ток при AC-12 макс.</p>	<p>10 A</p>
<p><b>рабочий ток при AC-15</b></p> <ul style="list-style-type: none"> <li>• при 230 В расчетное значение</li> <li>• при 400 В расчетное значение</li> </ul>	<p>10 A 3 A</p>
<p><b>рабочий ток при DC-12</b></p> <ul style="list-style-type: none"> <li>• при 48 В расчетное значение</li> <li>• при 60 В расчетное значение</li> <li>• при 110 В расчетное значение</li> <li>• при 125 В расчетное значение</li> <li>• при 220 В расчетное значение</li> <li>• при 600 В расчетное значение</li> </ul>	<p>6 A 6 A 3 A 2 A 1 A 0,15 A</p>
<p><b>рабочий ток при DC-13</b></p> <ul style="list-style-type: none"> <li>• при 24 В расчетное значение</li> <li>• при 48 В расчетное значение</li> <li>• при 60 В расчетное значение</li> <li>• при 110 В расчетное значение</li> <li>• при 220 В расчетное значение</li> <li>• при 600 В расчетное значение</li> </ul>	<p>10 A 2 A 2 A 1 A 0,3 A 0,1 A</p>
<p><b>надежность контакта вспомогательных контактов</b></p>	<p>одно неправильное включение на 100 млн. (17 В, 1 мА)</p>
<p><b>Номинальная нагрузка UL/CSA</b></p>	
<p><b>отдаваемая механическая мощность [л. с.]</b></p> <ul style="list-style-type: none"> <li>• для 1-фазного двигателя трехфазного тока при 230 В расчетное значение</li> <li>• для 3-фазного электродвигателя при 460/480 В расчетное значение</li> </ul>	<p>2 hp 5 hp</p>
<p><b>нагрузочная способность контакта вспомогательных контактов согласно UL</b></p>	<p>A600 / Q600</p>

**защита от коротких замыканий****исполнение плавкой вставки предохранителя**

- для защиты от коротких замыканий главной цепи
  - при типе координации 1 требуется
  - при типе координации 2 требуется
- для защиты вспомогательного выключателя от короткого замыкания требуется

gG: 35 A (690 V, 100 kA)  
 gG: 20A (690V, 100kA)  
 предохранитель gG: 10 A

**Монтаж/ крепление/ размеры****монтажное положение**

вращается при вертикальной зоне монтажа на +/-180°, а также откидывается вперед и назад на +/- 22,5°

**вид креплений**

винтовое и защёлкивающееся крепление на на стандартной монтажной шине 35 мм согласно DIN EN 50022

- последовательный монтаж

Да

**высота**

57,5 mm

**ширина**

45 mm

**глубина**

73 mm

**необходимое расстояние**

- при последовательном монтаже
  - вперед 0 mm
  - назад 0 mm
  - вверх 0 mm
  - вниз 0 mm
  - вбок 0 mm
- до заземленных компонентов
  - вперед 0 mm
  - назад 0 mm
  - вверх 0 mm
  - вбок 6 mm
  - вниз 0 mm
- до компонентов, находящихся под напряжением
  - вперед 0 mm
  - назад 0 mm
  - вверх 0 mm
  - вниз 0 mm
  - вбок 6 mm

**Подсоединения/ клеммы****исполнение разъема питания**

- для главной цепи
- для цепи вспомогательного и оперативного тока
- на контакторе для вспомогательных контактов
- электромагнитной катушки

винтовой зажим  
 винтовой зажим  
 Винтовое присоединение  
 Винтовое присоединение

**вид подключаемых сечений проводов для главных контактов**

- однопроводной
- однопроводной или многопроводной
- тонкожильный с заделкой концов кабеля

2x (0,5 ... 1,5 мм<sup>2</sup>), 2x (0,75 ... 2,5 мм<sup>2</sup>), 2x 4 мм<sup>2</sup>  
 2x (0,5 ... 1,5 мм<sup>2</sup>), 2x (0,75 ... 2,5 мм<sup>2</sup>), 2x 4 мм<sup>2</sup>  
 2x (0,5 ... 1,5 мм<sup>2</sup>), 2x (0,75 ... 2,5 мм<sup>2</sup>)

**вид подключаемых сечений проводов**

- для вспомогательных контактов
  - однопроводной
  - однопроводной или многопроводной
  - тонкожильный с заделкой концов кабеля
- для проводов американского калибра (AWG) для вспомогательных контактов

2x (0,5 ... 1,5 мм<sup>2</sup>), 2x (0,75 ... 2,5 мм<sup>2</sup>), 2x 4 мм<sup>2</sup>  
 2x (0,5 ... 1,5 мм<sup>2</sup>), 2x (0,75 ... 2,5 мм<sup>2</sup>), 2x 4 мм<sup>2</sup>  
 2x (0,5 ... 1,5 мм<sup>2</sup>), 2x (0,75 ... 2,5 мм<sup>2</sup>)  
 2x (20 ... 16), 2x (18 ... 14), 2x 12

**номер американского калибра проводов (AWG) как кодируемое поперечное сечение подключаемого провода для главных контактов**

20 ... 12

**Безопасность****функция изделия**

- принудительно коммутируемый размыкающий контакт согласно МЭК 60947-4-1
- принудительная коммутация согласно МЭК 60947-5-1

Да; с 3RH29

Нет

**значение T1 для интервала между контрольными испытаниями или сроком службы согласно МЭК 61508**

20 а

**степень защиты IP с лицевой стороны согласно**

IP20

МЭК 60529

защита от прикосновения с лицевой стороны  
согласно МЭК 60529

с защитой от вертикального прикосновения пальцем спереди

Сертификаты/ допуски к эксплуатации

General Product Approval	EMC
--------------------------	-----



[Confirmation](#)



Functional Safety/Safety of Machinery	Declaration of Conformity	Test Certificates	Marine / Shipping
---------------------------------------	---------------------------	-------------------	-------------------

[Type Examination Certificate](#)



[Special Test Certificate](#)

[Type Test Certificates/Test Report](#)



Marine / Shipping



other	Railway	Dangerous Good
-------	---------	----------------

[Confirmation](#)



[Vibration and Shock](#)

[Transport Information](#)

Дополнительная информация

Информация об упаковке

[Информация об упаковке](#)

Information- and Downloadcenter (каталоги, брошюры,...)

<https://www.siemens.com/ic10>

Industry Mall (Каталог и система обработки заказов)

<https://mall.industry.siemens.com/mall/ru/ru/Catalog/product?mlfb=3RT2517-1BF40>

Онлайн-генератор Сак

<http://support.automation.siemens.com/WW/CAXorder/default.aspx?lang=en&mlfb=3RT2517-1BF40>

Service&Support (руководства, инструкции по эксплуатации, сертификаты, указания, FAQ,...)

<https://support.industry.siemens.com/cs/ww/en/ps/3RT2517-1BF40>

Банк изображений (фотографии продуктов, двумерные размерные чертежи, трехмерные модели, схемы приборов, макросы EPLAN, ...)

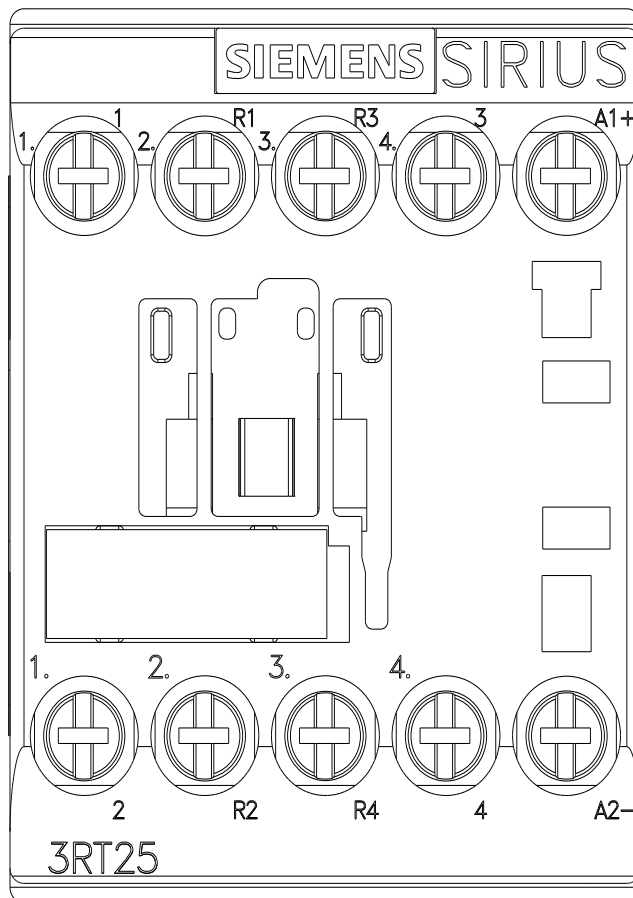
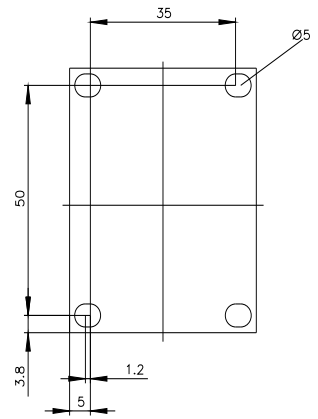
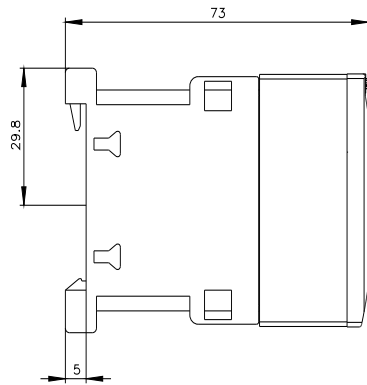
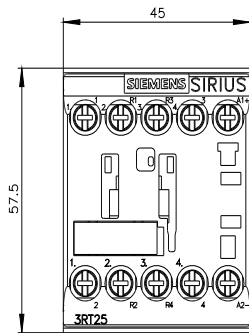
[http://www.automation.siemens.com/bilddb/cax\\_de.aspx?mlfb=3RT2517-1BF40&lang=en](http://www.automation.siemens.com/bilddb/cax_de.aspx?mlfb=3RT2517-1BF40&lang=en)

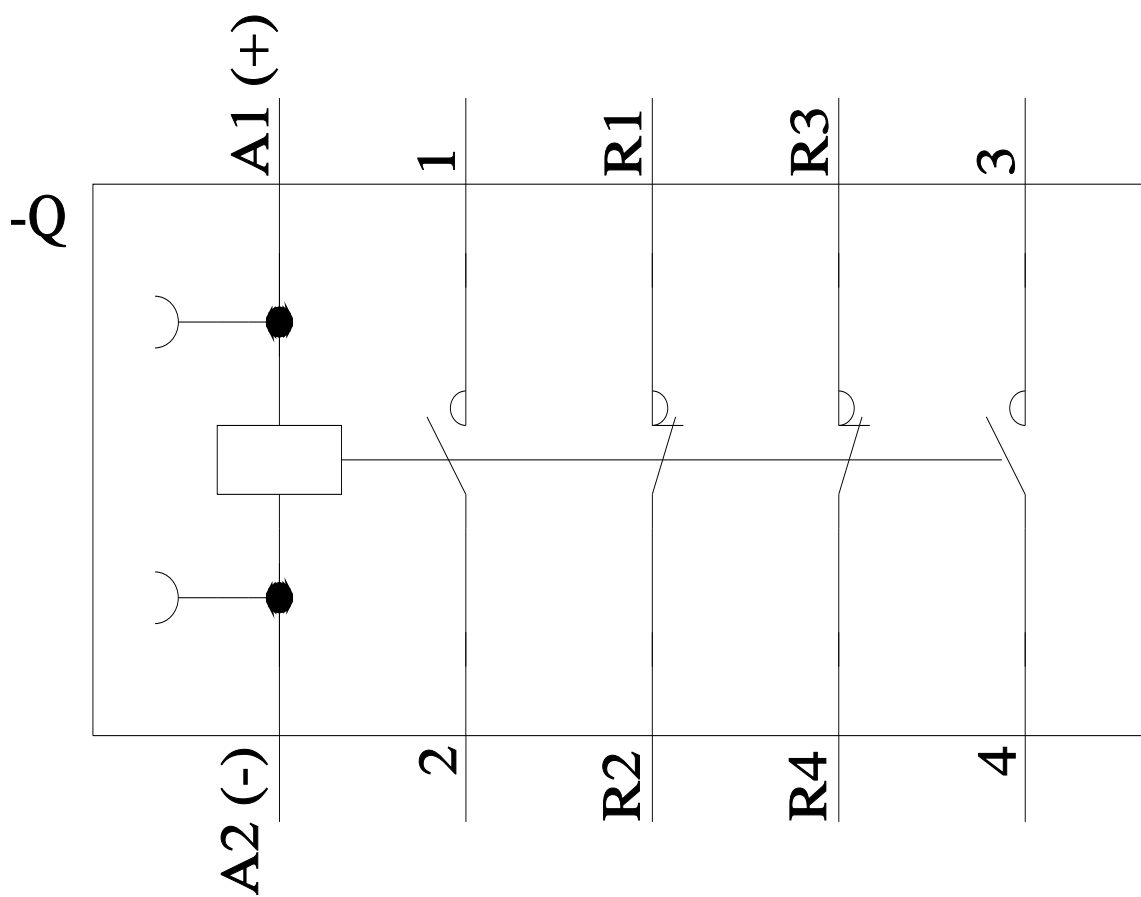
Характеристика: зависимая характеристика защиты, I<sup>2</sup>t, ток обрыва

<https://support.industry.siemens.com/cs/ww/en/ps/3RT2517-1BF40/char>

Другие характеристики (например: срок службы электропроводки, частота включений)

<http://www.automation.siemens.com/bilddb/index.aspx?view=Search&mlfb=3RT2517-1BF40&objecttype=14&gridview=view1>





последнее изменение:

26.08.2021 