

держатель, тройной, пластмасса, 1 НО, 1 НО, светодиодный модуль, цвет: красный, 6–24 В AC/DC, винтовой зажим

- торговая марка изделия
 наименование изделия
 наименование типа изделия
 заводской номер изделия
- контактного модуля, входящего в комплект поставки
 - контактного модуля, входящего в комплект поставки у позиции 1
 - контактного модуля, входящего в комплект поставки у позиции 2
 - светодиодного модуля, входящего в комплект поставки
 - держателя, входящего в комплект поставки

SIRIUS ACT
 Держатель
 3SU1

 3SU1400-1AA10-1BA0, 3SU1400-1AA10-1BA0
[3SU1400-1AA10-1BA0](#)
[3SU1400-1AA10-1BA0](#)
[3SU1401-1BG20-1AA0](#)
[3SU1500-0AA10-0AA0](#)

Орган управления	
конструкция исполнительного механизма	3-кратный с модулем
число контактных модулей	2
Фиксатор	
материал держателя	Пластмасса
Индикация	
число светодиодных модулей	1
Общие технические данные	
функция изделия принудительное открытие	Нет
компонент изделия	
• диод	Да
• ламповый трансформатор	Нет
• источник света	Да
• добавочное сопротивление	Нет
напряжение развязки расчетное значение	320 V
степень загрязнения	3
выдерживаемое импульсное напряжение расчетное значение	4 kV
степень защиты IP для соединительной клеммы	IP20
ударопрочность	
• согласно МЭК 60068-2-27	полуволна синусоиды 15г / 11 мсек
• для применения на железнодорожном транспорте согласно DIN EN 61373	категория 1, класс B
вибропрочность	
• согласно МЭК 60068-2-6	10 – 500 Гц: 5g
• для применения на железнодорожном транспорте согласно DIN EN 61373	категория 1, класс B
частота коммутации макс.	3 600 1/h
механический срок службы (коммутационных циклов) типичный	10 000 000

тепловой ток	10 A
справочный идентификатор согласно МЭК 81346-2:2009	U
ток длительной нагрузки линейного защитного автомата с характеристикой C	10 A; для тока короткого замыкания меньше 400 A
ток длительной нагрузки плавкой вставки безынерционного предохранителя DIAZED	10 A
ток длительной нагрузки плавкой вставки предохранителя DIAZED gG	10 A
Директива RoHS (дата)	10/01/2014
рабочее напряжение	
<ul style="list-style-type: none"> при переменном токе <ul style="list-style-type: none"> — при 50 Гц расчетное значение — при 60 Гц расчетное значение при постоянном токе расчетное значение 	6 ... 24 V 6 ... 24 V 6 ... 24 V
Силовая электроника	
надежность контакта	Одна неправильная коммутационная операция на 100 млн (17 В, 5 мА), одна неправильная коммутационная операция на 10 млн (5 В, 1 мА)
Цепь тока управления/ управление	
ток включения светодиодного модуля макс.	2 A
Вспомогательный контур	
исполнение контакта вспомогательных контактов	Сплав серебра
число размыкающих контактов для вспомогательных контактов	0
число замыкающих контактов для вспомогательных контактов	2
рабочий ток при AC-15 при 230 В расчетное значение	6 A
Подсоединения/ клеммы	
исполнение разъема питания	Винтовое соединение
<ul style="list-style-type: none"> модулей и принадлежностей 	
вид подключаемых сечений проводов	
<ul style="list-style-type: none"> однопроводной с заделкой концов кабеля однопроводной без заделки концов кабеля тонкожильный с заделкой концов кабеля тонкожильный без заделки концов кабеля для проводов американского калибра (AWG) 	2x (0,5 ... 0,75 mm ²) 2x (1,0 ... 1,5 mm ²) 2x (0,5 ... 1,5 mm ²) 2x (1,0 ... 1,5 mm ²) 2x (18 ... 14)
начальный пусковой крутящий момент болтов в держателе	1 ... 1,2 N·m
начальный пусковой крутящий момент	
<ul style="list-style-type: none"> при винтовом зажиме 	0,8 ... 0,9 N·m
Осветительное средство	
вид источника света	светодиод
цвет источника света	красный
сила светового излучения	450 ... 1 120 mcd
Условия окружающей среды	
окружающая температура	
<ul style="list-style-type: none"> при эксплуатации при хранении 	-25 ... +70 °C -40 ... +80 °C
экологическая категория при эксплуатации согласно МЭК 60721	3M6, 3S2, 3B2, 3K6 (при относительной влажности воздуха 10 ... 95%, конденсация во время эксплуатации не разрешается)
Монтаж/ крепление/ размеры	
вид креплений	крепление лицевой панели
<ul style="list-style-type: none"> модулей и принадлежностей 	Крепление на передней панели
высота	40 mm
ширина	30 mm
форма монтажного отверстия	круглый
монтажная ширина	30 mm
монтажная глубина	49,8 mm
толщина лицевой панели используемый	1 ... 6 mm
Сертификаты/ допуски к эксплуатации	
General Product Approval	Declaration of Conformity



[Confirmation](#)



EG-Konf.

Declaration of Conformity	Test Certificates	other	Environment
	Special Test Certificate	Type Test Certificates/Test Report	Confirmation
			Environmental Confirmations

Дополнительная информация

Информация об упаковке

[Информация об упаковке](#)

Information- and Downloadcenter (каталоги, брошюры,...)

<https://www.siemens.com/ic10>

Industry Mall (Каталог и система обработки заказов)

<https://mall.industry.siemens.com/mall/ru/ru/Catalog/product?mlfb=3SU1501-1AG20-1NA0>

Онлайн-генератор Cax

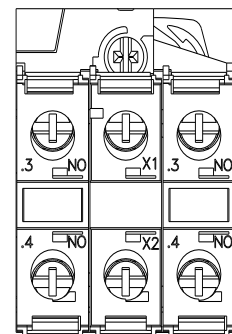
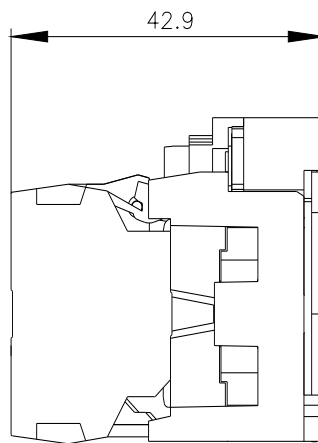
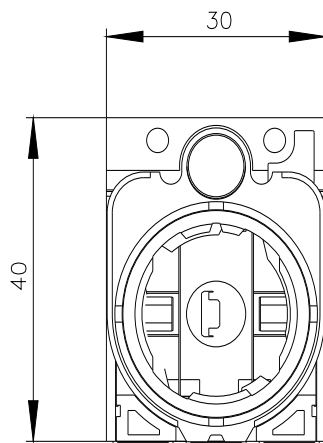
<http://support.automation.siemens.com/WW/CAXorder/default.aspx?lang=en&mlfb=3SU1501-1AG20-1NA0>

Service&Support (руководства, инструкции по эксплуатации, сертификаты, указания, FAQ,...)

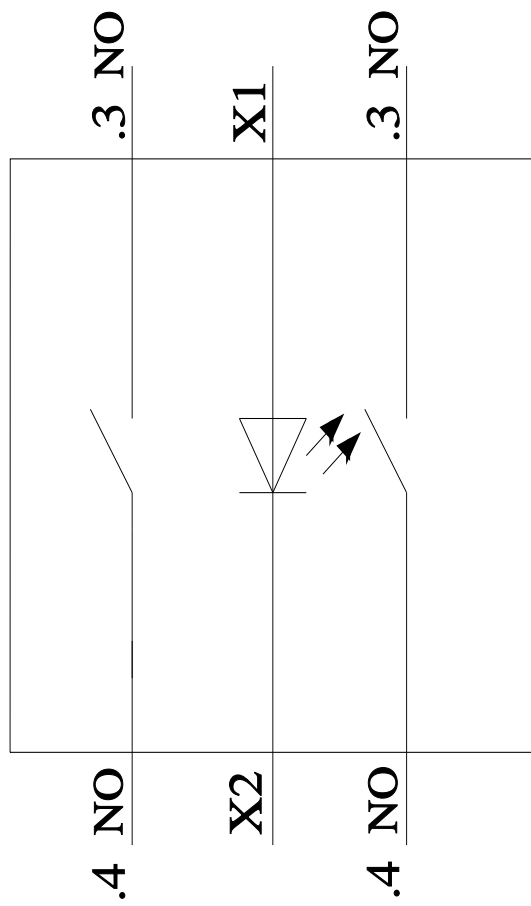
<https://support.industry.siemens.com/cs/ww/en/ps/3SU1501-1AG20-1NA0>

Банк изображений (фотографии продуктов, двухмерные размерные чертежи, трехмерные модели, схемы приборов, макросы EPLAN, ...)

http://www.automation.siemens.com/bilddb/cax_de.aspx?mlfb=3SU1501-1AG20-1NA0&lang=en



6-24 V AC/DC
-P



последнее изменение:

27.01.2022 ↻