



Позиционный выключатель, 3SE51 Металлический корпус 40 мм согласно DIN EN 50041 1 HO/1 H3, контакты мгновенного действия со штекером M12, 5-полюсн., фиксированное расположение штырьковых выводов: контакт 1 = 21, контакт 2 = 22 Контакт 3 = 13, контакт 4 = 14, контакт 5 = PE с роликовым толкателем, 30 Н, Усилие для приведения в действие/возвращающее усилие

торговая марка изделия
наименование изделия
наименование типа изделия
заводской номер изделия

- базового выключателя, входящего в комплект поставки
- приводной головки позиционного выключателя, входящей в комплект поставки
- коммутационных контактов, входящих в комплект поставки

пригодность к использованию защитный выключатель

SIRIUS

Механические позиционные выключатели

3SE5

[3SE5114-0CA00-1AL0](#)

[3SE5000-0AD02](#)

[3SE5000-0CA00](#)

Да

Общие технические данные

функция изделия принудительное открытие

Да

напряжение развязки расчетное значение

125 V

степень загрязнения

класс 3

выдерживаемое импульсное напряжение

1,5 kV

расчетное значение

степень защиты IP

IP66/IP67

ударопрочность

- согласно МЭК 60068-2-27

30g / 11 мс

вибропрочность согласно МЭК 60068-2-6

0,35 мм / 5г

механический срок службы (коммутационных циклов) типичный

15 000 000

коммутационная износостойкость с контактором 3RH11, 3RT1016, 3RT1017, 3RT1024, 3RT1025, 3RT1026 типичный

10 000 000

число электрических коммутационных циклов в час с контактором 3RH11, 3RT1016, 3RT1017, 3RT1024, 3RT1025, 3RT1026

6 000

тепловой ток

4 A

материал корпуса головки выключателя

металл

справочный идентификатор согласно МЭК 81346-2:2009

B

ток длительной нагрузки линейного защитного автомата с характеристикой C

1 A; для тока короткого замыкания меньше 400 A

ток длительной нагрузки плавкой вставки безынерционного предохранителя DIAZED

4 A; для тока короткого замыкания меньше 400 A

ток длительной нагрузки плавкой вставки предохранителя DIAZED gG

4 A

принцип действия

механический

воспроизводимость

0,05 mm

Директива RoHS (дата)

07/01/2006

мин. усилие срабатывания в направлении срабатывания

30 N

длина датчика

130,5 mm

ширина датчика	40 mm
Условия окружающей среды	
окружающая температура	-25 ... +85 °C
<ul style="list-style-type: none"> • при эксплуатации • при хранении 	-40 ... +90 °C
категория взрывозащиты для пыли	нет
исполнение коммутационного контакта	механический
рабочая частота расчетное значение	50 ... 60 Hz
число размыкающих контактов для вспомогательных контактов	1
число замыкающих контактов для вспомогательных контактов	1
рабочий ток при AC-15	
<ul style="list-style-type: none"> • при 24 В расчетное значение • при 125 В расчетное значение 	4 A
	4 A
рабочий ток при DC-13	
<ul style="list-style-type: none"> • при 24 В расчетное значение • при 125 В расчетное значение 	3 A
	0,55 A
Корпус	
конструкция корпуса	параллелепипед, узкий
материал корпуса	металл
покрытие корпуса	катафорезная окраска
исполнение корпуса согласно норме	Да
Головка привода	
конструкция исполнительного механизма	Роликовый плунжер с роликом из нержавеющей стали
стандартное обозначение головки выключателя	EN 50041, модификация C
форма головки выключателя	ролик
исполнение функции коммутации	принудительный размыкатель
принцип коммутации	элементы мгновенного выключателя
число коммутационных контактов противоаварийный	1
исполнение кабельного ввода	M12-штекер
исполнение штекерного разъема	штекер M12, 5-полюсный: штырек 1= клемма21, штырек 2=22, штырек 3= 13, штырек 4= 14, штырек 5= PE
Монтаж/ крепление/ размеры	
монтажное положение	любой
вид креплений	винтовое крепление
Подсоединения/ клеммы	
исполнение разъема питания	штекер M12, нерегулируемый
исполнение интерфейса для противоаварийной связи	нет
Связь/ протокол	
исполнение интерфейса	нет
Сертификаты/ допуски к эксплуатации	
General Product Approval	



[Confirmation](#)



Functional Safety/Safety of Machinery

Declaration of Conformity

Test Certificates

other

[Type Examination Certificate](#)



[Type Test Certificates/Test Report](#)

[Confirmation](#)

Дополнительная информация

Информация об упаковке

[Информация об упаковке](#)

Information- and Downloadcenter (каталоги, брошюры,...)

<https://www.siemens.com/ic10>

Industry Mall (Каталог и система обработки заказов)

<https://mall.industry.siemens.com/mall/ru/ru/Catalog/product?mlfb=3SE5114-0CD02-1AL0>

Онлайн-генератор Сав

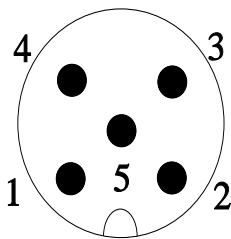
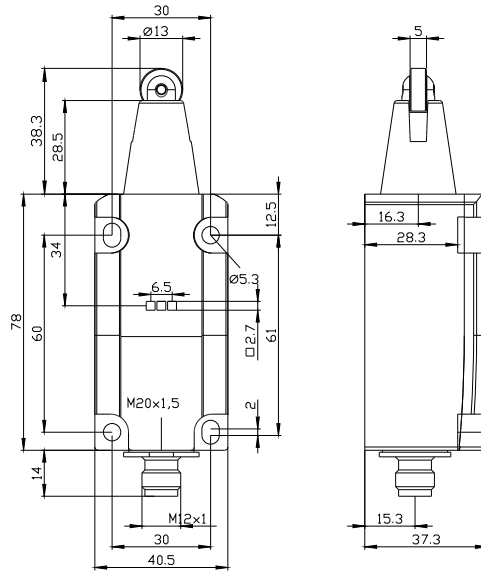
<http://support.automation.siemens.com/WW/CAxorder/default.aspx?lang=en&mlfb=3SE5114-0CD02-1AL0>

Service&Support (руководства, инструкции по эксплуатации, сертификаты, указания, FAQ,...)

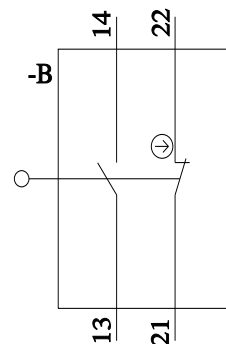
<https://support.industry.siemens.com/cs/ww/en/ps/3SE5114-0CD02-1AL0>

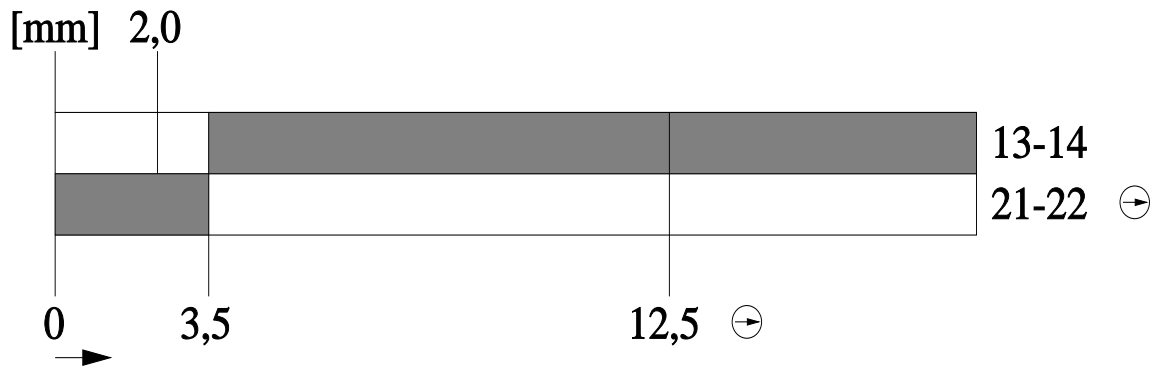
Банк изображений (фотографии продуктов, двухмерные размерные чертежи, трехмерные модели, схемы приборов, макросы EPLAN, ...)

http://www.automation.siemens.com/bilddb/cax_de.aspx?mlfb=3SE5114-0CD02-1AL0&lang=en



1	BN = Brown	→	21
2	WH = White	→	22
3	BU = Blue	→	13
4	BK = Black	→	14
5	GN/YE = Green/Yellow	→	⊕





последнее изменение:

26.01.2022