



Автоматический выключатель, типоразмер S0 для защиты трансформатора Максимальный расцепитель тока с обратозависимой выдержкой времени 18–25 A N-расцепитель 400 A Винтовой зажим Стандартная коммутационная способность

торговая марка изделия  
наименование изделия  
исполнение изделия  
наименование типа изделия

SIRIUS  
автоматический выключатель защиты двигателя  
для защиты трансформатора  
3RV2

### Общие технические данные

типоразмер автоматического выключателя	S0
типоразмер контактора комбинируемый корпоративный	S00, S0
дополнение изделия вспомогательный выключатель	Да
мощность потерь [Вт] при расчетном значении тока	
• при переменном токе в теплом рабочем состоянии	10,5 W
• при переменном токе в теплом рабочем состоянии на каждый полюс	3,5 W
напряжение развязки при степени загрязнения 3 при переменном токе расчетное значение	690 V
выдерживаемое импульсное напряжение расчетное значение	6 kV
ударопрочность согласно МЭК 60068-2-27 механический срок службы (коммутационных циклов)	25g / 11 ms
• главных контактов типичный	100 000
• вспомогательных контактов типичный	100 000
коммутационная износостойкость типичный	100 000
справочный идентификатор согласно МЭК 81346-2:2009	Q
Директива RoHS (дата)	10/01/2009

### Условия окружающей среды

высота над уровнем моря при высоте над уровнем моря макс.	2 000 m
окружающая температура	
• при эксплуатации	-20 ... +60 °C
• при хранении	-50 ... +80 °C
• при транспортировке	-50 ... +80 °C
относительная атмосферная влажность при эксплуатации	10 ... 95 %

### Цепь главного тока

число полюсов для главной цепи	3
регулируемый порог срабатывания по току токозависимого расцепителя перегрузки	18 ... 25 A
рабочее напряжение	
• расчетное значение	20 ... 690 V

<ul style="list-style-type: none"> <li>• при AC-3 расчетное значение макс.</li> <li>• при AC-3e расчетное значение макс.</li> </ul>	690 V 690 V
<b>рабочая частота расчетное значение</b>	50 ... 60 Hz
<b>рабочий ток расчетное значение</b>	25 A
<b>рабочий ток</b>	
<ul style="list-style-type: none"> <li>• при AC-3 при 400 В расчетное значение</li> <li>• при AC-3e при 400 В расчетное значение</li> </ul>	25 A 25 A
<b>рабочая мощность</b>	
<ul style="list-style-type: none"> <li>• при AC-3 <ul style="list-style-type: none"> <li>— при 230 В расчетное значение</li> <li>— при 400 В расчетное значение</li> <li>— при 500 В расчетное значение</li> <li>— при 690 В расчетное значение</li> </ul> </li> <li>• при AC-3e <ul style="list-style-type: none"> <li>— при 230 В расчетное значение</li> <li>— при 400 В расчетное значение</li> <li>— при 500 В расчетное значение</li> <li>— при 690 В расчетное значение</li> </ul> </li> </ul>	5,5 kW 11 kW 15 kW 22 kW 5,5 kW 11 kW 15 kW 22 kW
<b>частота коммутации</b>	
<ul style="list-style-type: none"> <li>• при AC-3 макс.</li> <li>• при AC-3e макс.</li> </ul>	15 1/h 15 1/h
<b>Вспомогательный контур</b>	
<b>число размыкающих контактов для вспомогательных контактов</b>	0
<b>число замыкающих контактов для вспомогательных контактов</b>	0
число переключающих контактов для вспомогательных контактов	0
<b>Функция защиты/ контроля</b>	
<b>функция изделия</b>	
<ul style="list-style-type: none"> <li>• обнаружение замыканий на землю</li> <li>• обнаружение потери фазы</li> </ul>	Нет Да
<b>класс срабатывания</b>	CLASS 10
<b>исполнение расцепителя тока перегрузки</b>	тепловой
<b>ном. предельная отключающая способность при коротком замыкании (Icu)</b>	
<ul style="list-style-type: none"> <li>• при переменном токе при 240 В расчетное значение</li> <li>• при переменном токе при 400 В расчетное значение</li> <li>• при переменном токе при 500 В расчетное значение</li> <li>• при переменном токе при 690 В расчетное значение</li> </ul>	100 kA 55 kA 10 kA 4 kA
<b>ном. рабочая отключающая способность при коротком замыкании (Ics) при переменном токе</b>	
<ul style="list-style-type: none"> <li>• при 240 В расчетное значение</li> <li>• при 400 В расчетное значение</li> <li>• при 500 В расчетное значение</li> <li>• при 690 В расчетное значение</li> </ul>	100 kA 25 kA 5 kA 2 kA
порог срабатывания по току расцепителя тока короткого замыкания мгновенного действия	400 A
<b>Номинальная нагрузка UL/CSA</b>	
<b>ток полной нагрузки (FLA) для 3-фазного электродвигателя</b>	
<ul style="list-style-type: none"> <li>• при 480 В расчетное значение</li> <li>• при 600 В расчетное значение</li> </ul>	25 A 25 A
<b>отдаваемая механическая мощность [л. с.]</b>	
<ul style="list-style-type: none"> <li>• для 1-фазного двигателя трехфазного тока <ul style="list-style-type: none"> <li>— при 110/120 В расчетное значение</li> <li>— при 230 В расчетное значение</li> </ul> </li> <li>• для 3-фазного электродвигателя <ul style="list-style-type: none"> <li>— при 200/208 В расчетное значение</li> <li>— при 220/230 В расчетное значение</li> <li>— при 460/480 В расчетное значение</li> </ul> </li> </ul>	2 hp 3 hp 5 hp 7,5 hp 15 hp

**защита от коротких замыканий**

<b>функция изделия защита от коротких замыканий</b>	Да
<b>исполнение расцепителя тока короткого замыкания</b>	магнитный
<b>исполнение плавкой вставки предохранителя для сети IT для защиты от коротких замыканий главной цепи</b>	
• при 400 В	gL/gG 63 A
• при 500 В	gL/gG 50 A
• при 690 В	gL/gG 50 A

**Монтаж/ крепление/ размеры**

<b>монтажное положение</b>	любой
<b>вид креплений</b>	винтовое и защёлкивающееся крепление на стандартной монтажной шине 35 мм согласно DIN EN 60715
<b>высота</b>	97 mm
<b>ширина</b>	45 mm
<b>глубина</b>	97 mm
<b>необходимое расстояние</b>	
• при последовательном монтаже вбок	0 mm
• до заземленных компонентов при 400 В	
— вниз	30 mm
— вверх	30 mm
— вбок	9 mm
• до компонентов, находящихся под напряжением при 400 В	
— вниз	30 mm
— вверх	30 mm
— вбок	9 mm
• до заземленных компонентов при 500 В	
— вниз	30 mm
— вверх	30 mm
— вбок	9 mm
• до компонентов, находящихся под напряжением при 500 В	
— вниз	30 mm
— вверх	30 mm
— вбок	9 mm
• до заземленных компонентов при 690 В	
— вниз	50 mm
— вверх	50 mm
— назад	0 mm
— вбок	30 mm
— вперед	0 mm
• до компонентов, находящихся под напряжением при 690 В	
— вниз	50 mm
— вверх	50 mm
— назад	0 mm
— вбок	30 mm
— вперед	0 mm

**Подсоединения/ клеммы**

<b>исполнение разъема питания</b>	винтовой зажим
• для главной цепи	сверху и снизу
<b>расположение разъема питания для главной цепи</b>	
<b>вид подключаемых сечений проводов</b>	
• для главных контактов	
— однопроводной или многопроводной	2x (1 ... 2,5 мм <sup>2</sup> ), 2x (2,5 ... 10 мм <sup>2</sup> )
— тонкожильный с заделкой концов кабеля	2x (1 ... 2,5 мм <sup>2</sup> ), 2x (2,5 ... 6 мм <sup>2</sup> ), 1x 10 мм <sup>2</sup>
• для проводов американского калибра (AWG) для главных контактов	2x (16 ... 12), 2x (14 ... 8)
<b>начальный пусковой крутящий момент</b>	
• для главных контактов при винтовом зажиме	2 ... 2,5 N·m
<b>исполнение стержня отвертки</b>	Диаметр от 5 до 6 мм
<b>размер шлица отвертки</b>	Pozidriv разм. 2
<b>исполнение резьбы соединительного болта</b>	

- для главных контактов

M4

## Безопасность

### значение В10

- при высокой приоритетности запроса согласно SN 31920

5 000

### доля опасных отказов

- при низкой приоритетности запроса согласно SN 31920
- при высокой приоритетности запроса согласно SN 31920

50 %

50 %

### частота отказов \[FIT]

- при низкой приоритетности запроса согласно SN 31920

50 FIT

значение Т1 для интервала между контрольными испытаниями или сроком службы согласно МЭК 61508

10 а

степень защиты IP с лицевой стороны согласно МЭК 60529

IP20

защита от прикосновения с лицевой стороны согласно МЭК 60529

с защитой от вертикального прикосновения пальцем спереди

исполнение индикатора для коммутационного положения

Ручка

## Сертификаты/ допуски к эксплуатации

General Product Approval

Declaration of Conformity



[Confirmation](#)



[KC](#)



EG-Konf.

Declaration of Conformity

Test Certificates

Marine / Shipping



[Special Test Certificate](#)

[Type Test Certificates/Test Report](#)



ABS



BUREAU VERITAS



DNV

Marine / Shipping

other



LRS



PRS



RINA



RMRS

[Confirmation](#)



VDE

Railway

[Vibration and Shock](#)

[Confirmation](#)

## Дополнительная информация

Информация об упаковке

[Информация об упаковке](#)

Information- and Downloadcenter (каталоги, брошюры,...)

<https://www.siemens.com/ic10>

Industry Mall (Каталог и система обработки заказов)

<https://mall.industry.siemens.com/mall/ru/ru/Catalog/product?mlfb=3RV2421-4DA10>

Онлайн-генератор Сях

<http://support.automation.siemens.com/WW/CAXorder/default.aspx?lang=en&mlfb=3RV2421-4DA10>

Service&Support (руководства, инструкции по эксплуатации, сертификаты, указания, FAQ,...)

<https://support.industry.siemens.com/cs/ww/en/ps/3RV2421-4DA10>

Банк изображений (фотографии продуктов, двухмерные размерные чертежи, трехмерные модели, схемы приборов, макросы EPLAN, ...)

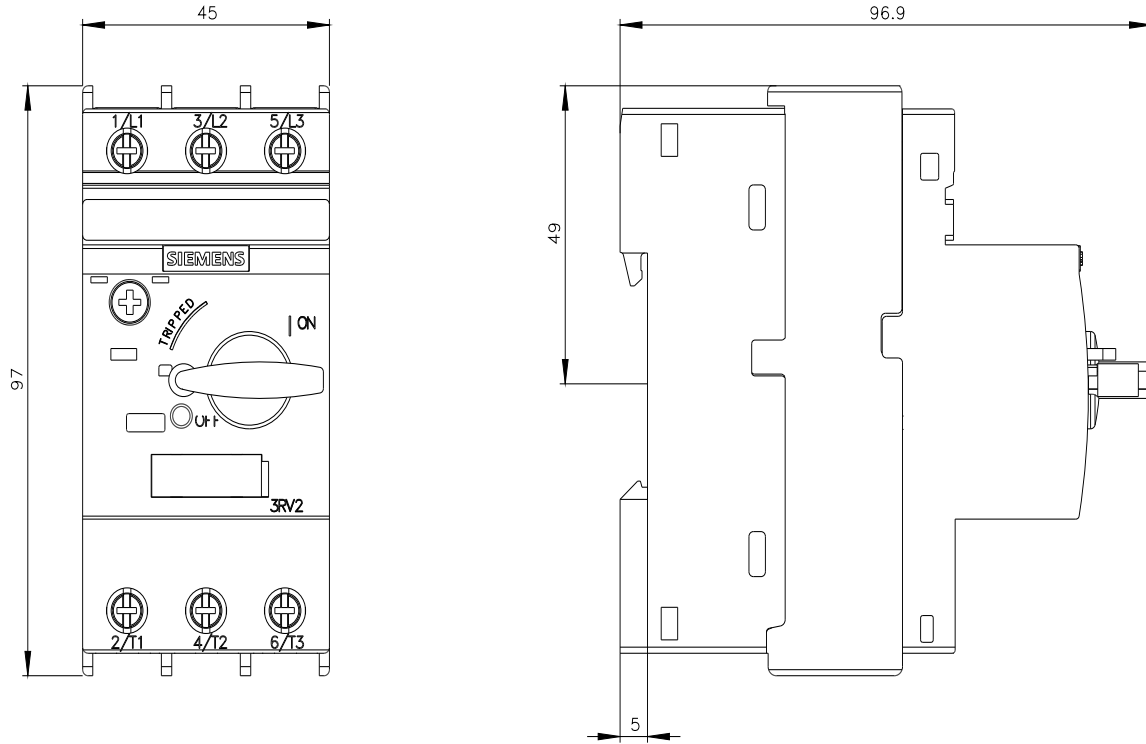
[http://www.automation.siemens.com/bilddb/cax\\_de.aspx?mlfb=3RV2421-4DA10&lang=en](http://www.automation.siemens.com/bilddb/cax_de.aspx?mlfb=3RV2421-4DA10&lang=en)

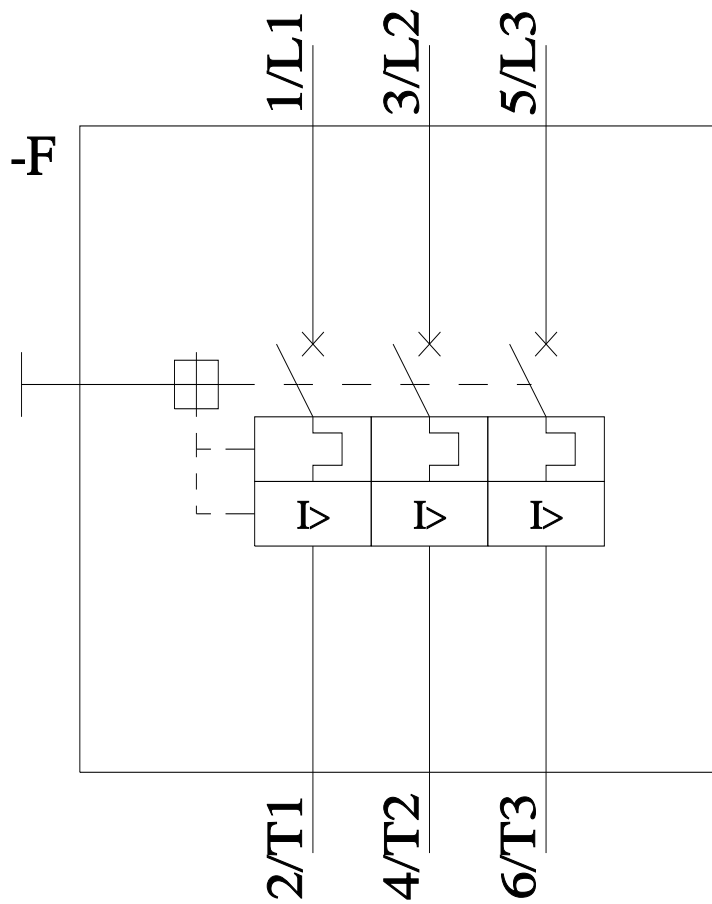
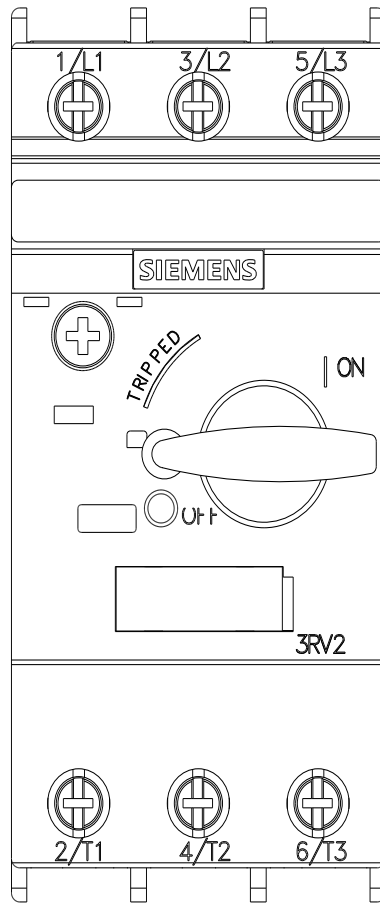
Характеристика: зависимая характеристика защиты,  $I^2t$ , ток обрыва

<https://support.industry.siemens.com/cs/ww/en/ps/3RV2421-4DA10/char>

Другие характеристики (например: срок службы электропроводки, частота включений)

<http://www.automation.siemens.com/bilddb/index.aspx?view=Search&mlfb=3RV2421-4DA10&objecttype=14&gridview=view1>





последнее изменение:

25.06.2022