



Светодиодная крышка для позиционного выключателя для пластмассового корпуса 50 мм Светодиоды, цвет: желтый/зеленый, 24 В DC цвет: желтый

| | |
|--|--|
| наименование изделия | крышка со светодиодами 24 В DC, для корпуса шириной 50 мм, пластмассовая, желтая |
| Общие технические данные | |
| степень защиты IP | IP66/IP67 |
| ударопрочность | 30g / 11 мс |
| • согласно МЭК 60068-2-27 | |
| вибропрочность | 0,35 мм / 5г |
| • согласно МЭК 60068-2-6 | |
| Директива RoHS (дата) | 07/01/2006 |
| длина датчика | 53 мм |
| ширина датчика | 50 мм |
| Условия окружающей среды | |
| окружающая температура | -25 ... +60 °C |
| • при эксплуатации | |
| • при хранении | -40 ... +90 °C |
| категория взрывозащиты для пыли | нет |
| Корпус | |
| конструкция корпуса | параллелепипед, широкий |
| покрытие корпуса | прочие |
| Головка привода | |
| конструкция исполнительного механизма | без |
| Монтаж/ крепление/ размеры | |
| монтажное положение | любой |
| вид креплений | винтовое крепление |
| Напряжение питания | |
| тип напряжения напряжения питания опционального светодиодного индикатора | Постоянный ток |
| напряжение питания | 24 V |
| • светодиода | |
| исполнение интерфейса для противоаварийной связи | нет |
| Связь/ протокол | |
| исполнение интерфейса | нет |
| Сертификаты/ допуски к эксплуатации | |
| General Product Approval | |



[Confirmation](#)



| | | | |
|---------------------------------------|---------------------------|-------------------|-------|
| Functional Safety/Safety of Machinery | Declaration of Conformity | Test Certificates | other |
|---------------------------------------|---------------------------|-------------------|-------|

[Type Examination Certificate](#)



[Type Test Certificates/Test Report](#)

[Confirmation](#)

Дополнительная информация

Информация об упаковке

[Информация об упаковке](#)

Information- and Downloadcenter (каталоги, брошюры,...)

<https://www.siemens.com/ic10>

Industry Mall (Каталог и система обработки заказов)

<https://mall.industry.siemens.com/mall/ru/ru/Catalog/product?mlfb=3SE5240-1AA00-1AG0>

Онлайн-генератор Cax

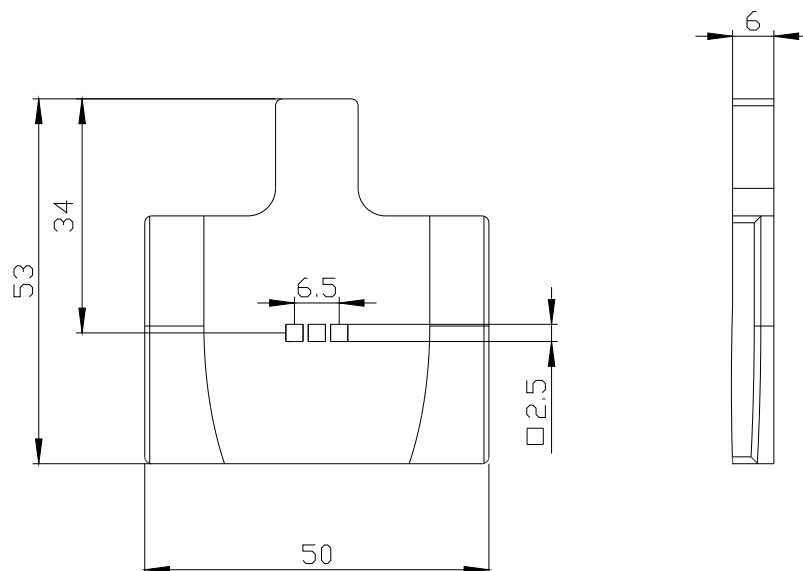
<http://support.automation.siemens.com/WW/CAXorder/default.aspx?lang=en&mlfb=3SE5240-1AA00-1AG0>

Service&Support (руководства, инструкции по эксплуатации, сертификаты, указания, FAQ,...)

<https://support.industry.siemens.com/cs/ww/en/ps/3SE5240-1AA00-1AG0>

Банк изображений (фотографии продуктов, двухмерные размерные чертежи, трехмерные модели, схемы приборов, макросы EPLAN, ...)

http://www.automation.siemens.com/bilddb/cax_de.aspx?mlfb=3SE5240-1AA00-1AG0&lang=en



последнее изменение:

14.07.2021