



Тумблер, с подсветкой, 22 мм, кругл., пластмасса, цвет: белый, рычаг, короткий, 3 положения переключателя I>O<II, нажатием на кнопку, угол переключения 2 x 45°, 10:30 ч/12 ч/13:30 ч

|                           |                                       |
|---------------------------|---------------------------------------|
| торговая марка изделия    | SIRIUS ACT                            |
| наименование изделия      | Переключатель с перекидным рычагом    |
| исполнение изделия        | Элемент управления/сигнальный элемент |
| наименование типа изделия | 3SU1                                  |
| линейка изделий           | Пластмасса, черная, 22 мм             |

### Корпус

|                         |   |
|-------------------------|---|
| число блоков управления | 1 |
|-------------------------|---|

### Орган управления

|   |  |
|---|--|
| конструкция исполнительного механизма   | Рукоятка, короткая   |
| принцип действия исполнительного механизма  | при нажатии, 2x45° (10:30ч/12ч/13:30ч), отвод с обеих сторон |
| дополнение изделия опциональный   |  |
| <ul style="list-style-type: none"> <li>• источник света</li> <li>• контактный модуль</li> </ul> | <p>Да</p> <p>Да</p>  |
| цвет исполнительного механизма  | белый  |
| материал исполнительного механизма  | пластмасса   |
| форма исполнительного механизма   | Ручка  |
| наружный диаметр исполнительного механизма  | 32,3 mm  |
| число коммутационных положений  | 3  |
| угол коммутации   |  |
| <ul style="list-style-type: none"> <li>• вправо</li> <li>• влево</li> </ul>                     | <p>45°</p> <p>45°</p>  |

### Переднее кольцо

|                                  |            |
|----------------------------------|------------|
| компонент изделия лицевое кольцо | Да         |
| исполнение лицевого кольца       | стандарт   |
| материал лицевого кольца         | пластмасса |
| цвет лицевого кольца             | черный     |

### Общие технические данные

|   |  |
|---|--|
| степень защиты IP   | IP66, IP67, IP69(IP69K)  |
| степень защиты NEMA   | 1, 2, 3, 3R, 4, 4X, 12, 13   |
| ударопрочность  |  |
| <ul style="list-style-type: none"> <li>• согласно МЭК 60068-2-27</li> <li>• для применения на железнодорожном транспорте согласно DIN EN 61373</li> </ul> | <p>полуволна синусоиды 15г / 11 мсек</p> <p>категория 1, класс B</p> |
| вибропрочность  |  |
| <ul style="list-style-type: none"> <li>• согласно МЭК 60068-2-6</li> <li>• для применения на железнодорожном транспорте согласно DIN EN 61373</li> </ul>  | <p>10 – 500 Гц: 5g</p> <p>категория 1, класс B</p>                   |
| частота коммутации макс.  | 1 800 1/h  |
| механический срок службы (коммутационных циклов) типичный   | 1 000 000  |
| справочный идентификатор согласно МЭК 81346-2:2009  | S  |

Директива RoHS (дата) 10/01/2014

#### Безопасность

|  |         |
|--|---------|
| значение B10 при высокой приоритетности запроса согласно SN 31920          | 300 000 |
| <b>доля опасных отказов</b>  |         |
| • при низкой приоритетности запроса согласно SN 31920                      | 20 %    |
| • при высокой приоритетности запроса согласно SN 31920                     | 20 %    |
| частота отказов \[FIT] при низкой приоритетности запроса согласно SN 31920 | 100 FIT |

#### Условия окружающей среды

|   |   |
|---|---|
| <b>окружающая температура</b>                               |   |
| • при эксплуатации  | -25 ... +70 °C  |
| • при хранении  | -40 ... +80 °C  |
| экологическая категория при эксплуатации согласно МЭК 60721 | 3M6, 3S2, 3B2, 3C3, 3K6 (при относительной влажности воздуха 10 ... 95 %) |

#### Монтаж/ крепление/ размеры

|   |         |
|---|---------|
| высота                                    | 32,3 mm |
| ширина                                    | 32,3 mm |
| форма монтажного отверстия                | круглый |
| монтажный диаметр                         | 22,3 mm |
| положительный допуск на монтажный диаметр | 0,4 mm  |
| монтажная высота                          | 28,8 mm |
| монтажная ширина                          | 32,3 mm |
| монтажная глубина                         | 25,4 mm |

#### Сертификаты/ допуски к эксплуатации

General Product Approval

Declaration of Conformity



[Confirmation](#)



EG-Konf.



Test Certificates

Marine / Shipping

[Special Test Certificate](#)

[Type Test Certificates/Test Report](#)



ABS



LRS



PRS



RINA

Marine / Shipping

other

Environment



[Confirmation](#)

[Environmental Confirmations](#)

#### Дополнительная информация

Информация об упаковке

[Информация об упаковке](#)

Information- and Downloadcenter (каталоги, брошюры,...)

<https://www.siemens.com/ic10>

Industry Mall (Каталог и система обработки заказов)

<https://mall.industry.siemens.com/mall/ru/ru/Catalog/product?mlfb=3SU1002-2BM60-0AA0>

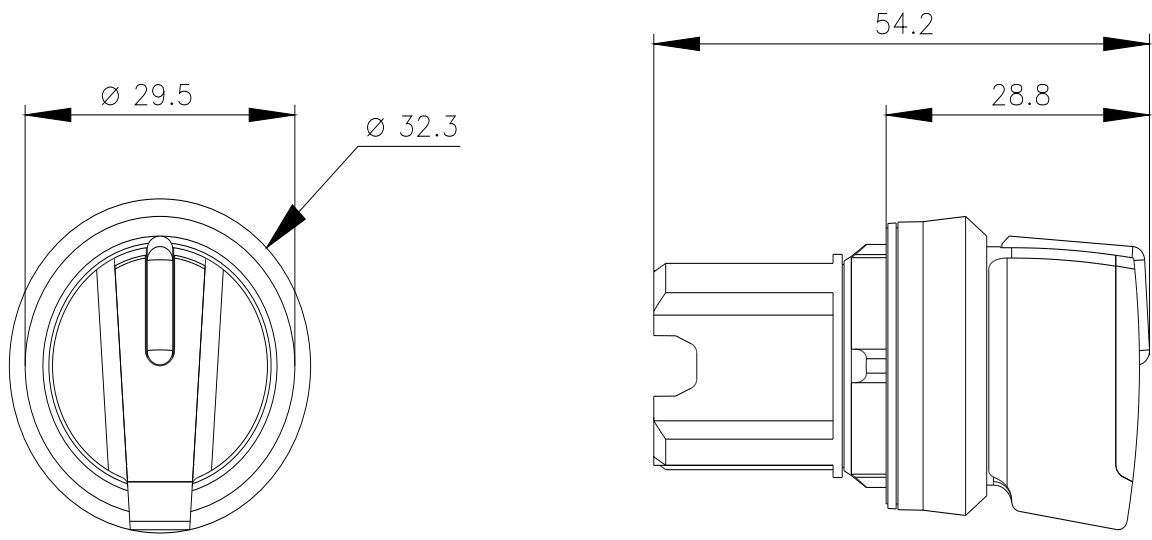
Онлайн-генератор Сак

<http://support.automation.siemens.com/WW/CAXorder/default.aspx?lang=en&mlfb=3SU1002-2BM60-0AA0>

Service&Support (руководства, инструкции по эксплуатации, сертификаты, указания, FAQ,...)

<https://support.industry.siemens.com/cs/ww/en/ps/3SU1002-2BM60-0AA0>

Банк изображений (фотографии продуктов, двухмерные размерные чертежи, трехмерные модели, схемы приборов, макросы EPLAN, ...)



последнее изменение:

26.01.2022 