



Держатель шильдика, 22 мм, плоск., рамка по низу скруглена, цвет: черный, для шильдика 12,5 x 27 мм, для наклеивания

торговая марка изделия	SIRIUS ACT
наименование изделия	Держатель таблички
исполнение изделия	для таблички для надписей 12,5 x 27 мм
наименование типа изделия	3SU1
<b>Общие технические данные</b>	
степень защиты IP	IP66, IP67, IP69(IP69K)
степень защиты NEMA	1, 2, 3, 3R, 4, 4X, 12
ударопрочность для применения на железнодорожном транспорте согласно DIN EN 61373	категория 1, класс B
вибропрочность для применения на железнодорожном транспорте согласно DIN EN 61373	категория 1, класс B
Директива RoHS (дата)	10/01/2014
<b>Условия окружающей среды</b>	
окружающая температура	
• при эксплуатации	70 ... -25 °C
• при хранении и транспортировке	80 ... -40 °C
<b>Монтаж/ крепление/ размеры</b>	
высота	44,8 mm
ширина	29,8 mm
<b>Принадлежности</b>	
материал принадлежностей	Пластмасса
форма держателя таблички	закругление снизу
цвет держателя таблички	черный
вид креплений таблички	клеить
<b>Сертификаты/ допуски к эксплуатации</b>	
General Product Approval	Declaration of Conformity



[Confirmation](#)



EG-Konf.



Test Certificates

Marine / Shipping

[Type Test Certificates/Test Report](#)



ABS



LRS



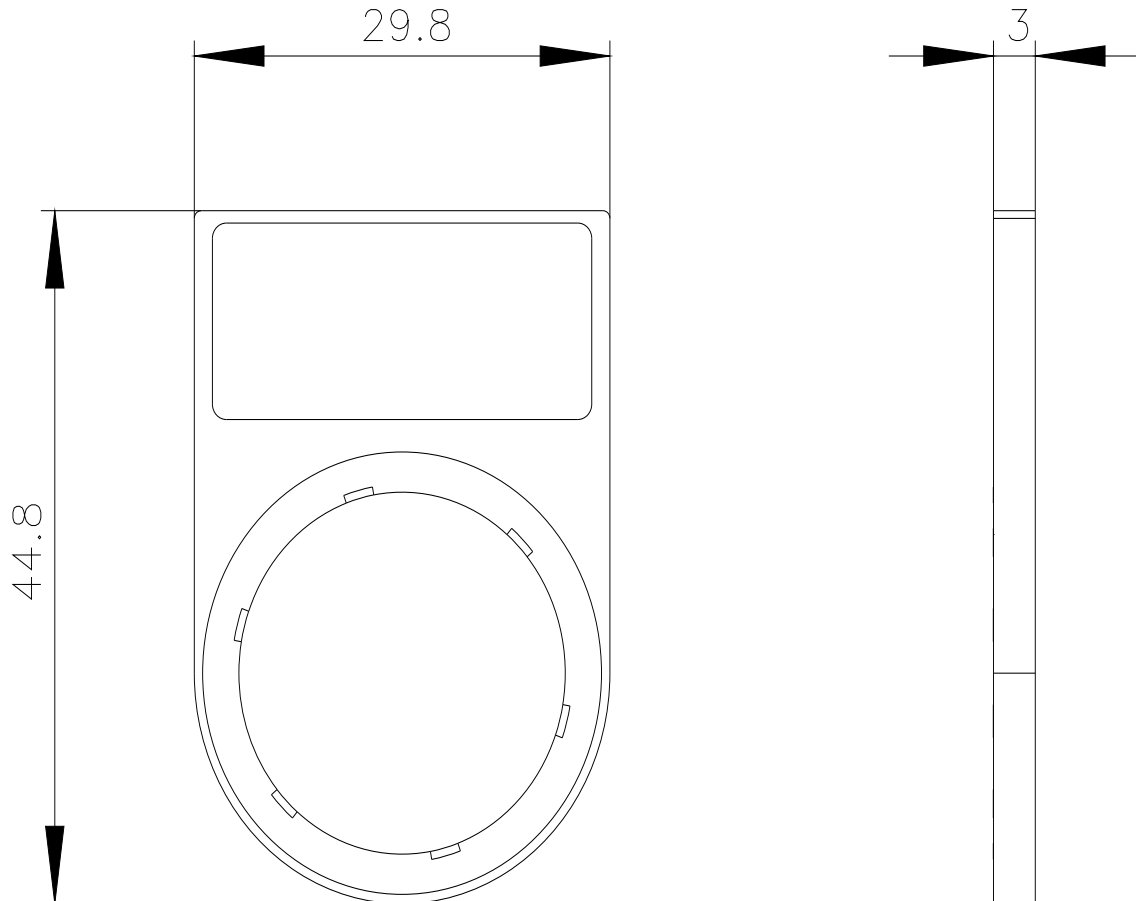
PRS



RINA



RMRS

[Confirmation](#)[Environmental Con-  
firmations](#)**Дополнительная информация****Информация об упаковке**[Информация об упаковке](#)**Information- and Downloadcenter (каталоги, брошюры,...)**<https://www.siemens.com/ic10>**Industry Mall (Каталог и система обработки заказов)**<https://mall.industry.siemens.com/mall/ru/ru/Catalog/product?mlfb=3SU1900-0AG10-0AA0>**Онлайн-генератор Cax**<http://support.automation.siemens.com/WW/CAXorder/default.aspx?lang=en&mlfb=3SU1900-0AG10-0AA0>**Service&Support (руководства, инструкции по эксплуатации, сертификаты, указания, FAQ,...)**<https://support.industry.siemens.com/cs/ww/en/ps/3SU1900-0AG10-0AA0>**Банк изображений (фотографии продуктов, двухмерные размерные чертежи, трехмерные модели, схемы приборов, макросы EPLAN, ...)**[http://www.automation.siemens.com/bilddb/cax\\_de.aspx?mlfb=3SU1900-0AG10-0AA0&lang=en](http://www.automation.siemens.com/bilddb/cax_de.aspx?mlfb=3SU1900-0AG10-0AA0&lang=en)

последнее изменение:

29.03.2022