



авт. выключатель 3VA6 UL типоразмер 250 класс коммутационной способности С 100 кА @ 480 В 3-пол., защита оборудования ETU330, LIG, In = 250 А защита от перегрузки Ir = 100...250 А защита от коротких замыканий li = 1,5...10 x In защита от замыканий на землю Ig = 0,2...1 x In, tg = 0,1/0,3 с без выводов

### версия

торговая марка изделия	SENTRON
наименование изделия	Компактный авт. выключатель
наименование изделия / согласно файлу UL	CFAE
исполнение изделия	Защита установок
исполнение выключателя нагрузки / согласно UL 489 / автоматический выключатель для систем нагрева, кондиционирования воздуха и охлаждения (тип HACR)	Да
исполнение расцепителя макс. тока	ETU330
функция защиты расцепителя макс. тока	LIG
число полюсов	3

### Общие технические данные

напряжение развязки / расчетное значение	800 V
рабочее напряжение / при переменном токе / расчетное значение	690 V
мощность потерь [Вт] / макс.	42 W
мощность потерь [Вт] / при расчетном значении тока / при переменном токе / в теплом рабочем состоянии / на каждый полюс	14 W
механический срок службы (коммутационных циклов) / типичный	25 000
коммутационная износостойкость / при AC-1 / при 380/415 В	12 000
коммутационная износостойкость / при AC-1 / при 690 В	8 400
коммутационная износостойкость / при 480 В	12 000
коммутационная износостойкость / при 600 В	8 400
характеристика изделия / для нейтрального провода / с возможностью дооснащения / защита от коротких замыканий и перегрузки	Нет
исполнение контроля замыканий на землю	Образование суммарного тока L-проводник
функция изделия	
• функция связи	Нет
• прочие измерительные функции	Нет
Масса нетто ME	2.5 kg

### электричество

маркировка / согласно UL 489 / выключатель 100% номинала	Нет
рабочий ток	
• при 40 °C	250 A
• при 45 °C	250 A
• при 50 °C	250 A
• при 55 °C	241 A
• при 60 °C	232 A

- при 65 °C
- при 70 °C

222 A  
213 A

#### Коммутационная способность IEC 60947

класс коммутационной способности автоматического выключателя	C
ном. предельная отключающая способность при коротком замыкании (I <sub>cu</sub> )	
• при 240 В	150 kA
• при 415 В	110 kA
• при 690 В	3 kA
ном. рабочая отключающая способность при коротком замыкании (I <sub>cs</sub> )	
• при 240 В	150 kA
• при 415 В	110 kA
• при 690 В	3 kA
включающая способность при коротком замыкании (I <sub>cm</sub> )	
• при 240 В	330 kA
• при 415 В	242 kA
• при 690 В	4,5 kA

#### Коммутационная способность UL 489

отключающая способность по току	
• при 240 В	200 kA
• при 480 В	100 kA
• при 600 Y/347 В	35 kA
• при 600 В	35 kA

#### Настраиваемые параметры

регулируемый порог срабатывания тока уставки (I <sub>r</sub> ) / расцепителя типа L / при характеристике I <sub>2t</sub>	
• мин.	100 A
• макс.	250 A
регулируемое время задержки при достижении порога срабатывания (t <sub>r</sub> ) / при расцеплении типа L / при характеристике I <sub>2t</sub>	
• мин.	0,5 s
• макс.	13 s
регулируемый порог срабатывания тока уставки (I <sub>i</sub> ) / при расцеплении типа I	
• мин.	375 A
• макс.	2 500 A
регулируемый порог срабатывания по току / при расцеплении типа G / при стандартной характеристике	
• исходное значение	50 A
• конечное значение	250 A
регулируемое время задержки при достижении порога срабатывания (t <sub>g</sub> ) / при расцеплении типа G / при характеристике I <sub>0t</sub>	
• мин.	0,1 s
• макс.	0,3 s
регулируемое абсолютное значение ном. тока (I <sub>n</sub> ) / при расцеплении типа N	
• мин.	0 A
• макс.	0 A
регулируемый порог срабатывания по току / расцепителя тока короткого замыкания мгновенного действия	
• мин.	375 A
• макс.	2 500 A
функция изделия / защита от замыканий на землю	Да
суммарное время отключения / при расцеплении типа G / при стандартной характеристике	
• исходное значение	0,1 s
• конечное значение	0,3 s

#### Механическая конструкция

компонент изделия	
• расцепитель мин. напряжения	Нет

• расцепитель напряжения	Нет
• сигнализатор срабатывания	Нет
высота \[дюймов]	7,8 in
высота	198 mm
ширина \[дюймов]	4,13 in
ширина	105 mm
глубина \[дюймов]	3,39 in
глубина	86 mm

#### СВЯЗИ

расположение разъема питания / для главной цепи	Без подсоединения
исполнение разъема питания / для главной цепи	без

#### Вспомогательный контур

число переключающих контактов / для вспомогательных контактов	0
---------------------------------------------------------------	---

#### Аксессуары

дополнение изделия / опциональный / электропривод	Да
---------------------------------------------------	----

#### условия окружающей среды

степень защиты IP / с лицевой стороны	IP40
окружающая температура	
• при эксплуатации / мин.	-25 °C
• при эксплуатации / макс.	70 °C
• при хранении / мин.	-40 °C
• при хранении / макс.	80 °C

#### Сертификаты

справочный идентификатор / согласно МЭК 81346-2:2009	Q
сертификат соответствия / как допуск для судоходства (не для военных кораблей) / Supplement SB	Да

#### General Product Approval



[Confirmation](#)



#### General Product Approval      EMC      Declaration of Conformity      Marine / Shipping

[Miscellaneous](#)



EG-Konf.



ABS

#### Marine / Shipping      other



[Miscellaneous](#)

[Confirmation](#)

[Miscellaneous](#)

#### Дополнительная информация

##### Информация об упаковке

[Информация об упаковке](#)

##### Information- and Downloadcenter (Catalogs, Brochures,...)

<http://www.siemens.com/lowvoltage/catalogs>

##### Industry Mall (Online ordering system)

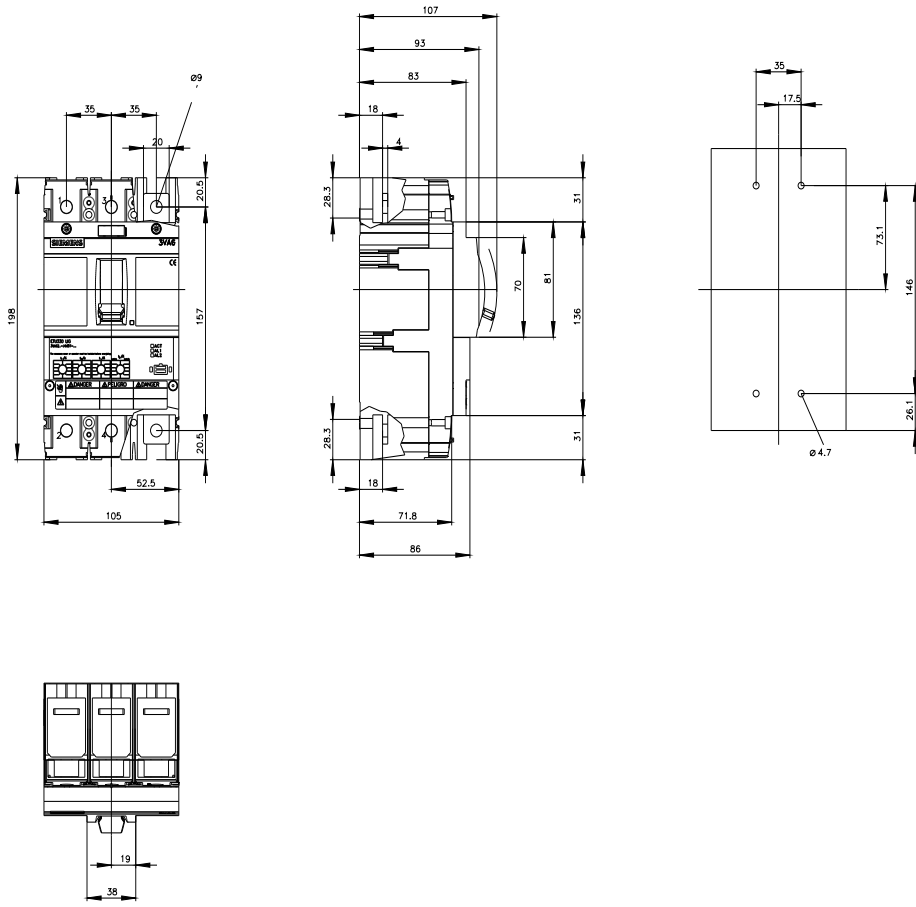
<https://mall.industry.siemens.com/mall/ru/ru/Catalog/product?mlfb=3VA6225-7HM31-0AA0>

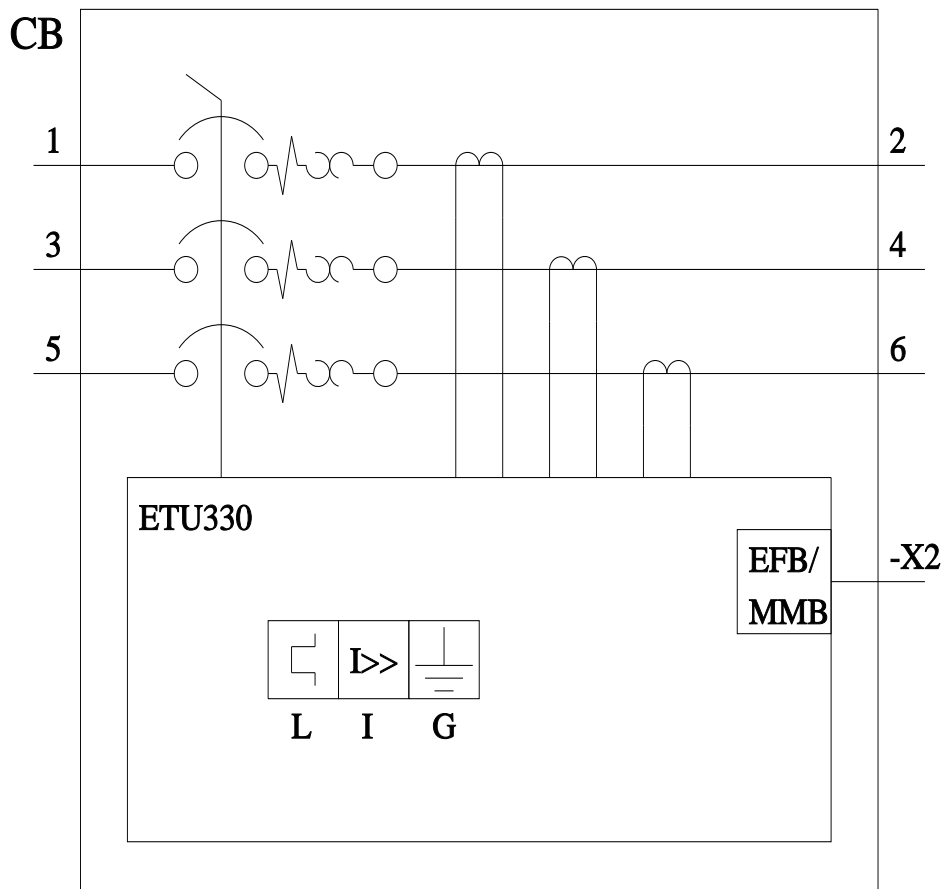
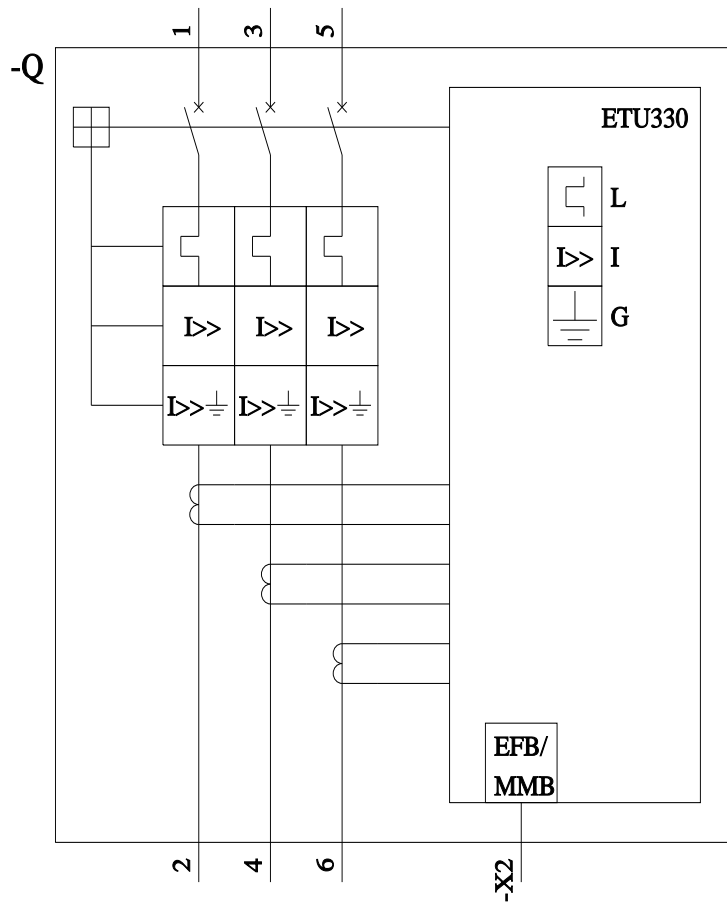
##### Service&Support (Manuals, Certificates, Characteristics, FAQs,...)

<https://support.industry.siemens.com/cs/ww/ru/ps/3VA6225-7HM31-0AA0>

##### Image database (product images, 2D dimension drawings, 3D models, device circuit diagrams, ...)

[http://www.automation.siemens.com/bilddb/cax\\_en.aspx?mlfb=3VA6225-7HM31-0AA0](http://www.automation.siemens.com/bilddb/cax_en.aspx?mlfb=3VA6225-7HM31-0AA0)





последнее изменение:

21.07.2022

