

fixed-mounted circuit breaker 3-pole, size I, IEC In=1600A to 690V, AC50/60Hz Icu=55kA at 500V rear connection horizontal

версия	
торговая марка изделия	SENTRON
наименование изделия	воздушный авт. выключатель 3WL
исполнение изделия	IEC 60947-2
конструкция исполнительного механизма	Кнопочный выключатель
исполнение коммутационного привода	Ручной привод с механическим и электрическим сбросом пружины
исполнение коммутационного привода / электропривод	Нет
исполнение расцепителя макс. тока	ETU45B
Общие технические данные	
число полюсов	3
типоразмер автоматического выключателя	1
категория применения	B
Силовой выключатель / основной тип	3WL1
напряжение	
Расчетное напряжение развязки U_i	1 000 V
напряжение развязки / расчетное значение	1 000 V
рабочее напряжение	690 V
<ul style="list-style-type: none"> при переменном токе / при 50/60 Гц / расчетное значение 	
класс защиты	
степень защиты IP	IP20
степень защиты IP / с лицевой стороны	IP20
функция защиты расцепителя макс. тока	LSING
рассеивание	
мощность потерь [Вт]	50 W
<ul style="list-style-type: none"> при расчетном значении тока / при переменном токе / в теплом рабочем состоянии / на каждый полюс 	
<ul style="list-style-type: none"> макс. 	150 W
электричество	
рабочий ток	1 600 A
<ul style="list-style-type: none"> при 40 °C / расчетное значение при 45 °C / расчетное значение при 50 °C / расчетное значение при 55 °C / расчетное значение при 60 °C / расчетное значение при 65 °C / расчетное значение при 70 °C / расчетное значение 	1 600 A 1 600 A 1 600 A 1 600 A 1 600 A 1 600 A 1 490 A
ток длительной нагрузки / расчетное значение / макс.	1 600 A
ток длительной нагрузки / расчетное значение	1 600 A
регулируемый порог срабатывания по току	1 600 A
<ul style="list-style-type: none"> токозависимого расцепителя перегрузки / конечное значение расцепителя тока короткого замыкания мгновенного действия / мин. расцепителя тока короткого замыкания мгновенного действия / макс. 	1 600 A 2 400 A 19 200 A
Главная цепь	
рабочая частота	50 Hz
<ul style="list-style-type: none"> 1 / расчетное значение 2 / расчетное значение 	50 Hz 60 Hz
Вспомогательный контур	

число размыкающих контактов / для вспомогательных контактов	4		
число замыкающих контактов / для вспомогательных контактов	4		
пригодность			
пригодность к использованию	Защита установки / двигателя		
Настраиваемые параметры			
регулируемый порог срабатывания по току			
• расцепителя типа L / при характеристике I _{4t} / исходное значение	640 A		
• расцепителя типа L / при характеристике I _{4t} / конечное значение	1 600 A		
регулируемый порог срабатывания по току / токозависимого расцепителя перегрузки / исходное значение	640 A		
Подробнее			
компонент изделия			
• сигнализатор срабатывания	Да		
• расцепитель напряжения	Да		
• расцепитель мин. напряжения	Нет		
исполнение вспомогательного выключателя	4 S + 4 Ö		
дополнение изделия / опциональный / электропривод	Да		
функция продукта			
функция изделия			
• защита от замыканий на землю	Да		
• обнаружение потери фазы	Да		
Для отображения на дисплее			
исполнение индикатора	Без индикации		
короткое замыкание			
ном. рабочая отключающая способность при коротком замыкании (I _{cs})			
• при 415 В / расчетное значение	55 kA		
• при 500 В / расчетное значение	55 kA		
• при 690 В / расчетное значение	42 kA		
ном. предельная отключающая способность при коротком замыкании (I _{cu})			
• при 415 В / расчетное значение	55 kA		
• при 500 В / расчетное значение	55 kA		
• при 690 В / расчетное значение	42 kA		
связи			
расположение разъема питания / для главной цепи	Главное соединение сзади горизонтальная задняя сторона		
исполнение разъема питания / для главной цепи	шинный зажим		
Механическая конструкция			
высота	439,5 mm		
ширина	320 mm		
глубина	337 mm		
вид креплений	жесткий монтаж		
условия окружающей среды			
окружающая температура / при эксплуатации			
• мин.	-20 °C		
• макс.	70 °C		
окружающая температура / при хранении			
• мин.	-40 °C		
• макс.	70 °C		
General Product Approval		EMC	Declaration of Conformity



[Confirmation](#)



Test Certificates	Marine / Shipping				
-------------------	-------------------	--	--	--	--

[Miscellaneous](#)

[Type Test Certificates/Test Report](#)

[Special Test Certificate](#)



Marine / Shipping	other				
-------------------	-------	--	--	--	--



[CCS / China Classification Society](#)



[Miscellaneous](#)

[Confirmation](#)

[Miscellaneous](#)

Dangerous Good	Environment				
----------------	-------------	--	--	--	--

[Transport Information](#)

[Environmental Confirmations](#)

Дополнительная информация

Industry Mall (Online ordering system)

<https://mall.industry.siemens.com/mall/ru/ru/Catalog/product?mlfb=3WL1116-2EG32-3GA4>

Service&Support (Manuals, Certificates, Characteristics, FAQs,...)

<https://support.industry.siemens.com/cs/ww/ru/ps/3WL1116-2EG32-3GA4>

Image database (product images, 2D dimension drawings, 3D models, device circuit diagrams, ...)

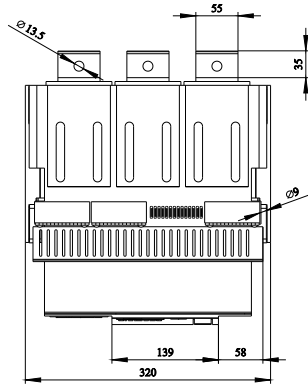
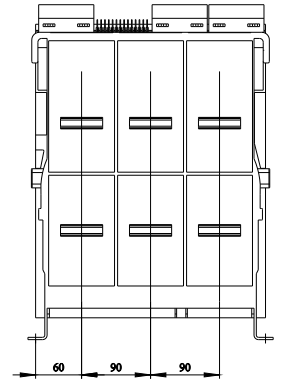
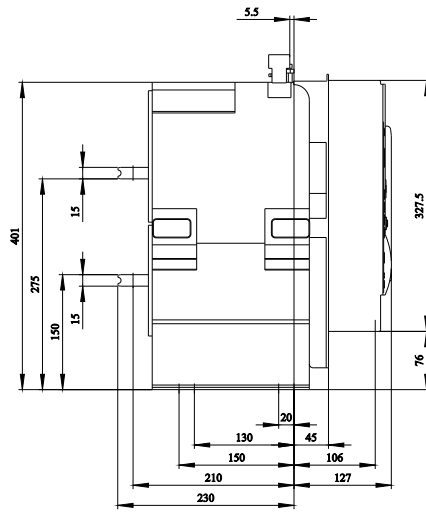
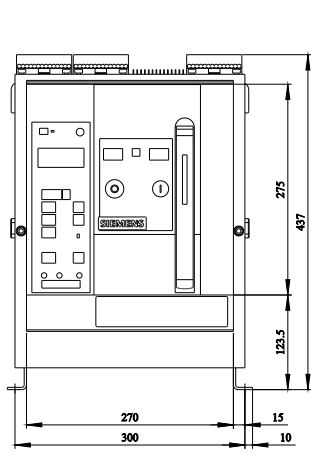
http://www.automation.siemens.com/bilddb/cax_en.aspx?mlfb=3WL1116-2EG32-3GA4

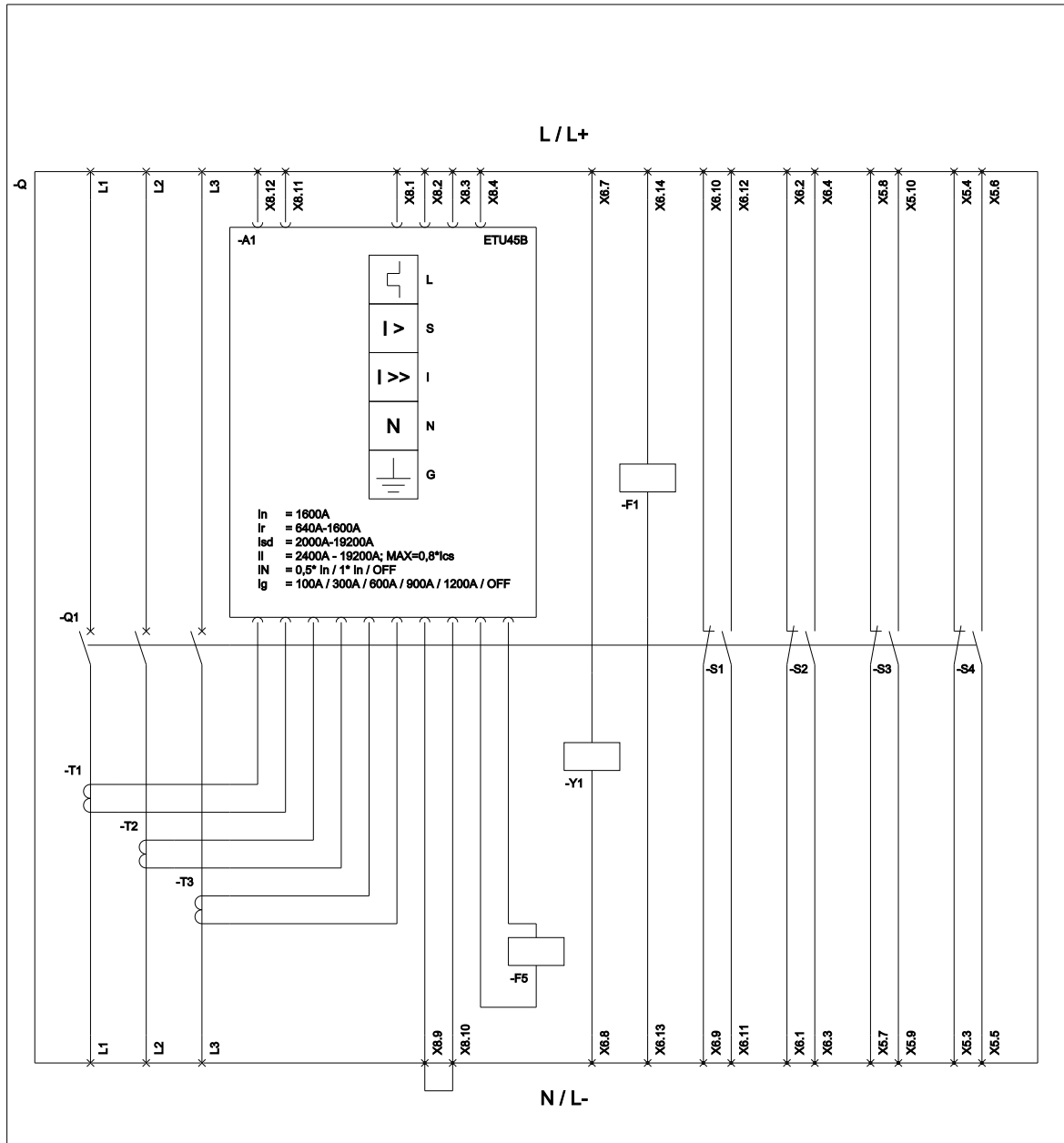
CAX-Online-Generator

<http://www.siemens.com/cax>

Tender specifications

<http://www.siemens.com/specifications>





L (Long Time Delay / Überlastschutz); S (Short Time Delay / Kurzschlusschutz, kurzzeitverzögert); I (Instantaneous / Kurzschlusschutz, unverzögert);
 N (Neutral Protection / Neutralleiterschutz); G (Ground Fault Protection / Erdschlusschutz); F1 (1st auxiliary release / Erster Hilfsauslöser);
 F5 (Maglatch for trip unit / Auslösemagnet); S1 - S8 (Auxiliary switch / Hilfschalter); Y1 (Closing coil / Einschaltmagnet);

последнее изменение:

05.03.2020

