



Координатный соединитель, 22 мм, кругл., глянцевый металл, цвет: черный, 2 положения переключателя, с фиксацией по горизонтали, без механической блокировки

торговая марка изделия	SIRIUS ACT
наименование изделия	Координатный выключатель
исполнение изделия	Элемент управления/сигнальный элемент
наименование типа изделия	3SU1
линейка изделий	Металл, зеркальный блеск, 22 мм
<b>Корпус</b>	
число блоков управления	1
<b>Орган управления</b>	
конструкция исполнительного механизма	без механической блокировки
принцип действия исполнительного механизма	с фиксацией
направление управляющего рычага	горизонтально
дополнение изделия опциональный	
<ul style="list-style-type: none"> <li>• источник света</li> <li>• контактный модуль</li> </ul>	Нет
цвет исполнительного механизма	Да
материал исполнительного механизма	черный
форма исполнительного механизма	пластмасса
наружный диаметр исполнительного механизма	удлиненный захват
число коммутационных положений	30,5 mm
макс. угол отклонения $\backslash$ [°]	2
	30°
<b>Переднее кольцо</b>	
компонент изделия лицевое кольцо	Да
исполнение лицевого кольца	высокий
материал лицевого кольца	Металл глянец
цвет лицевого кольца	серебр.
<b>Общие технические данные</b>	
степень защиты IP	IP65, IP67
степень защиты NEMA	1, 2, 3, 3R, 4, 4X, 12, 13
ударопрочность	
<ul style="list-style-type: none"> <li>• согласно МЭК 60068-2-27</li> </ul>	полуволна синусоиды 15г / 11 мсек
вибропрочность	
<ul style="list-style-type: none"> <li>• согласно МЭК 60068-2-6</li> </ul>	10 – 500 Гц: 5g
частота коммутации макс.	2 400 1/h
механический срок службы (коммутационных циклов)	
<ul style="list-style-type: none"> <li>• как срок службы на каждое направление срабатывания типичный</li> </ul>	100 000
справочный идентификатор согласно МЭК 81346-2:2009	S
Директива RoHS (дата)	10/01/2014
<b>Безопасность</b>	

значение B10 при высокой приоритетности запроса согласно SN 31920	100 000
<b>доля опасных отказов</b>	
• при низкой приоритетности запроса согласно SN 31920	20 %
• при высокой приоритетности запроса согласно SN 31920	20 %
частота отказов \[FIT] при низкой приоритетности запроса согласно SN 31920	100 FIT

#### Условия окружающей среды

<b>окружающая температура</b>	
• при эксплуатации	-25 ... +70 °C
• при хранении	-40 ... +80 °C
экологическая категория при эксплуатации согласно МЭК 60721	3M6, 3S2, 3B2, 3C3, 3K6 (при относительной влажности воздуха 10 ... 95 %)

#### Монтаж/ крепление/ размеры

<b>высота</b>	30,5 mm
<b>ширина</b>	30,5 mm
<b>форма монтажного отверстия</b>	круглый
<b>монтажный диаметр</b>	22,3 mm
<b>положительный допуск на монтажный диаметр</b>	0,4 mm
<b>монтажная высота</b>	71,3 mm
<b>монтажная ширина</b>	30,5 mm
<b>монтажная глубина</b>	25,6 mm

#### Сертификаты/ допуски к эксплуатации

General Product Approval	Declaration of Conformity
--------------------------	---------------------------



[Confirmation](#)



EG-Konf.

Test Certificates	Marine / Shipping
-------------------	-------------------

[Special Test Certificate](#)

[Type Test Certificates/Test Report](#)



ABS



LRS



PRS



RINA

Marine / Shipping	other	Environment
-------------------	-------	-------------



RMRS

[Confirmation](#)

[Environmental Confirmations](#)

#### Дополнительная информация

Информация об упаковке

[Информация об упаковке](#)

Information- and Downloadcenter (каталоги, брошюры,...)

<https://www.siemens.com/ic10>

Industry Mall (Каталог и система обработки заказов)

<https://mall.industry.siemens.com/mall/ru/ru/Catalog/product?mlfb=3SU1050-7AA88-0AA0>

Онлайн-генератор Cax

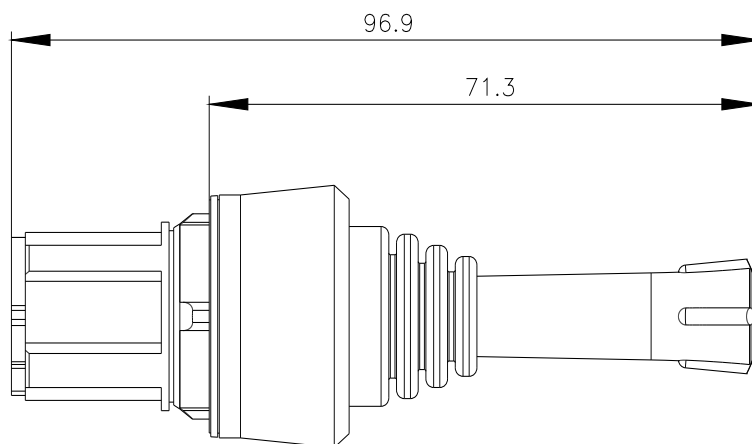
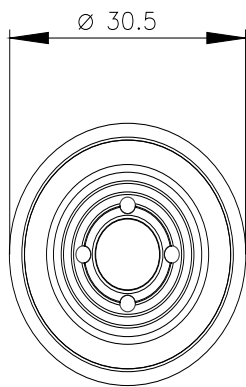
<http://support.automation.siemens.com/WW/CAXorder/default.aspx?lang=en&mlfb=3SU1050-7AA88-0AA0>

Service&Support (руководства, инструкции по эксплуатации, сертификаты, указания, FAQ,...)

<https://support.industry.siemens.com/cs/ww/en/ps/3SU1050-7AA88-0AA0>

Банк изображений (фотографии продуктов, двухмерные размерные чертежи, трехмерные модели, схемы приборов, макросы EPLAN, ...)

[http://www.automation.siemens.com/bilddb/cax\\_de.aspx?mlfb=3SU1050-7AA88-0AA0&lang=en](http://www.automation.siemens.com/bilddb/cax_de.aspx?mlfb=3SU1050-7AA88-0AA0&lang=en)



последнее изменение:

26.01.2022 