

Пускатель электродвигателя SIRIUS M200D AS-i Связь: AS-Interface  
 Пускатель прямого пуска Basic с электронным переключением AC-3,  
 0,75 кВт/400 В 0,15 А–2,00 А электронная защита от перегрузки  
 Термистор: термовыключатель/положительный температурный  
 коэффициент с тормозным контактом 180 В DC 2 ЦВх AS-i + 2 ЦВх/1  
 ЦВх на устройстве Han Q4/2 — Han Q8/0 с ручным локальным  
 управлением и переключателем с ключом

<b>торговая марка изделия</b>	SIRIUS
<b>наименование изделия</b>	Пускатель
<b>исполнение изделия</b>	Устройство прямого пуска
<b>наименование типа изделия</b>	M200D
<b>класс срабатывания</b>	CLASS 10
<b>функция изделия</b>	
<ul style="list-style-type: none"> <li>• местное управление</li> <li>• интерфейс оперативного тока для параллельного соединения</li> </ul>	<p>Да</p> <p>Нет</p>
<b>напряжение развязки расчетное значение</b>	500 V
<b>степень загрязнения</b>	3
<b>выдерживаемое импульсное напряжение расчетное значение</b>	6 000 V
<b>макс. допустимое напряжение для безопасного разъединения</b>	
<ul style="list-style-type: none"> <li>• между главной и вспомогательной цепью</li> <li>• между цепями оперативного и вспомогательного тока</li> </ul>	<p>400 V</p> <p>24 V</p>
<b>степень защиты IP</b>	IP65
<b>ударопрочность</b>	12г / 11 мс
<b>вибропрочность</b>	7 мм / 2g
<b>тип классификации</b>	1
<b>сертификат соответствия</b>	CE
<b>Директива RoHS (дата)</b>	07/01/2006
<b>функция изделия</b>	
<ul style="list-style-type: none"> <li>• прямой пуск</li> <li>• реверсивный пуск</li> </ul>	<p>Да</p> <p>Нет</p>
<b>компонент изделия выход для тормоза двигателя</b>	Да
<b>комплектация изделия</b>	
<ul style="list-style-type: none"> <li>• управление тормозом при AC 230 В</li> <li>• управление тормозом при AC 400 В</li> <li>• управление тормозом при DC 24 В</li> <li>• управление тормозом при DC 180 В</li> <li>• управление тормозом при DC 500 В</li> </ul>	<p>Нет</p> <p>Нет</p> <p>Нет</p> <p>Да</p> <p>Нет</p> <p>Нет</p>
<b>дополнение изделия тормозной модуль для управления тормозом</b>	Нет
<b>функция изделия защита от коротких замыканий</b>	Да
<b>исполнение защиты от коротких замыканий</b>	силовой выключатель
<b>ном. предельная отключающая способность при коротком замыкании (Icu)</b>	
<ul style="list-style-type: none"> <li>• при 400 В расчетное значение</li> <li>• при 500 В расчетное значение</li> </ul>	<p>50 000 А</p> <p>20 000 А</p>
<b>излучение электромагнитных помех согласно МЭК 60947-1</b>	CISPR11, условия А (группа 2)
<b>устойчивость к электромагнитным помехам согласно МЭК 60947-1</b>	соответствует классу резкости 3, условия А (промышленная зона)
<b>наведение кондуктивных помех</b>	
<ul style="list-style-type: none"> <li>• вследствие импульса согласно МЭК 61000-4-4</li> <li>• вследствие перенапряжения при замыкании на землю согласно МЭК 61000-4-5</li> <li>• вследствие линейного перенапряжения согласно</li> </ul>	<p>2 кВ подключение к сети / 1 кВ подключение линии управления</p> <p>2 кВ</p> <p>1 кВ</p>

**Цепь главного тока**

<b>число полюсов для главной цепи</b>	3
<b>исполнение коммутационного контакта</b>	электронный / тиристор / 2 фазы
<b>регулируемый порог срабатывания по току токозависимого расцепителя перегрузки</b>	0,15 ... 2 A
<b>исполнение защиты двигателя</b>	полная защита двигателя
<b>рабочее напряжение расчетное значение</b>	200 ... 440 V
<b>рабочий ток</b>	
• при переменном токе при 400 В расчетное значение	2 A
• при AC-3 при 400 В расчетное значение	2 A
<b>рабочая мощность</b>	
• при AC-3	
— при 400 В расчетное значение	0,75 kW
— при 500 В расчетное значение	750 W
<b>функция изделия</b>	
• цифровые входы, параметризуемые	Нет
• цифровые выходы, параметризуемые	Нет
<b>число цифровых входов</b>	4
<b>число гнезд</b>	
• для цифровых выходных сигналов	1
• для цифровых входных сигналов	4
<b>число цифровых выходов</b>	1

**Напряжение питания**

<b>тип напряжения питания</b>	пост. ток
<b>напряжение питания 1 при постоянном токе</b>	24 V
<b>напряжение питания 1 при постоянном токе расчетное значение</b>	30 V
• мин. допустимый	26,5 V
• макс. допустимо	31,6 V

**Цепь тока управления/ управление**

<b>тип напряжения оперативного напряжения питания</b>	Постоянный ток
<b>оперативное напряжение питания при постоянном токе расчетное значение</b>	20,4 ... 28,8 V
<b>оперативное напряжение питания 1</b>	
• при постоянном токе расчетное значение	24 V
• при постоянном токе расчетное значение	20,4 ... 28,8 V
• при постоянном токе	20,4 ... 28,8 V
<b>оперативный ток при постоянном токе</b>	
• при режиме ожидания	100 mA
• при эксплуатации	600 mA
<b>мощность потерь [Вт] в цепи вспомогательного и оперативного тока</b>	
• в коммутационном положении ВЫКЛ. с байпасной схемой	1,9584 W
• в коммутационном положении ВКЛ. с байпасной схемой	2,1888 W

**время реакции**

<b>время задержки включения</b>	25 ms
<b>время задержки отключения</b>	35 ms
<b>монтажное положение</b>	вертикальный, горизонтальный, лежащий
• рекомендуемый	горизонтальный
<b>вид креплений</b>	винтовое крепление
<b>высота</b>	215 mm
<b>ширина</b>	294 mm
<b>глубина</b>	159 mm

**Условия окружающей среды**

<b>высота над уровнем моря при высоте над уровнем моря макс.</b>	2 000 m
<b>окружающая температура</b>	
• при эксплуатации	-25 ... +55 °C
• при хранении	-40 ... +70 °C

- при транспортировке

относительная атмосферная влажность при эксплуатации

**протокол поддерживается**

- протокол PROFIBUS DP
- протокол PROFINET

**исполнение интерфейса**

- протокол интерфейса AS
- протокол PROFINET
- протокол PROFIBUS DP

**функция изделия связь по шине**  
протокол поддерживается протокол интерфейса AS  
функция изделия интерфейс оперативного тока с IO-Link

исполнение разъема питания интерфейса связи

**исполнение разъема питания**

- для главной цепи
- для цепи вспомогательного и оперативного тока

**исполнение разъема питания**

- 1 для цифровых входных сигналов
- 1 для цифровых выходных сигналов
- 2 для цифровых входных сигналов
- 3 для цифровых входных сигналов
- 4 для цифровых входных сигналов

**исполнение разъема питания**

- к интерфейсу прибора, зависящему от изготовителя
- для адресации прибора
- для ввода напряжения питания

ток полной нагрузки (FLA) для 3-фазного электродвигателя при 480 В расчетное значение

**отдаваемая механическая мощность \[л. с.]**

- для 3-фазного электродвигателя
  - при 460/480 В расчетное значение

рабочее напряжение при переменном токе при 60 Гц согласно CSA и UL расчетное значение

-40 ... +70 °C

10 ... 95 %

Нет

Нет

Да

Нет

Нет

Да

Да

Нет

штекер M12

штекер согласно ISO 23570, HAN Q4/2

штекер

M12-разъем

M12-разъем

M12-разъем

M12-разъем

M12-разъем

оптический интерфейс

штекер M12

штекер M12

1,6 A

0,7 hp

480 V

#### Сертификаты/ допуски к эксплуатации

General Product Approval

EMC



[Confirmation](#)



Declaration of Conformity

Test Certificates

other



[Type Test Certificates/Test Report](#)



[Confirmation](#)

#### Дополнительная информация

Информация об упаковке

[Информация об упаковке](#)

Information- and Downloadcenter (каталоги, брошюры,...)

<https://www.siemens.com/ic10>

Industry Mall (Каталог и система обработки заказов)

<https://mall.industry.siemens.com/mall/ru/ru/Catalog/product?mlfb=3RK1315-6KS71-2AA5>

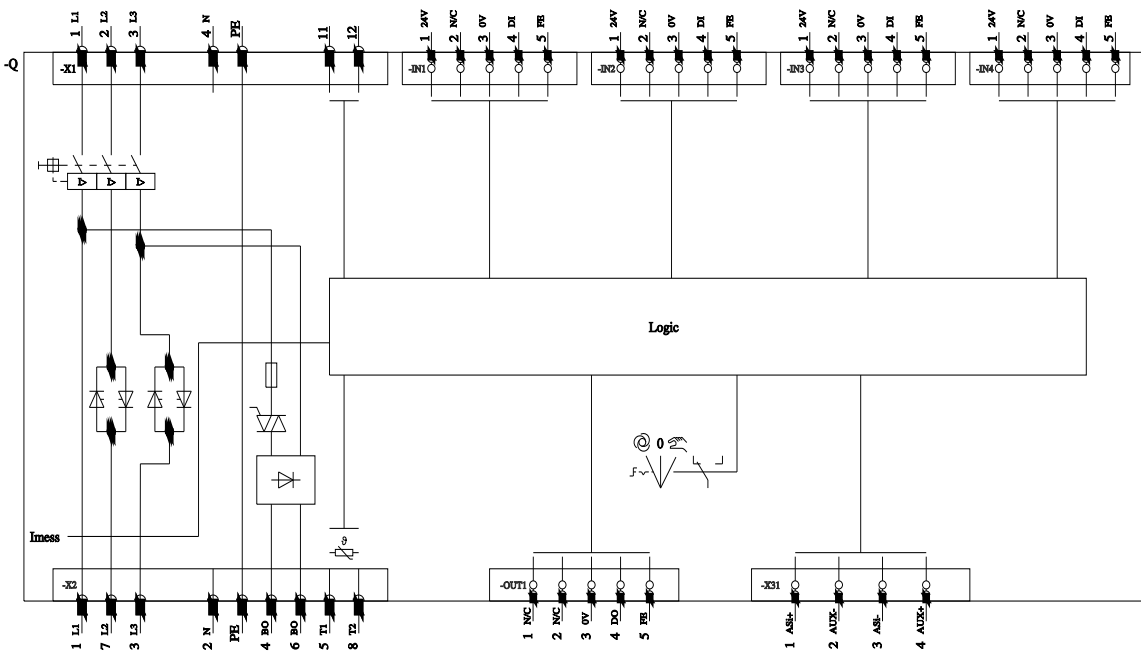
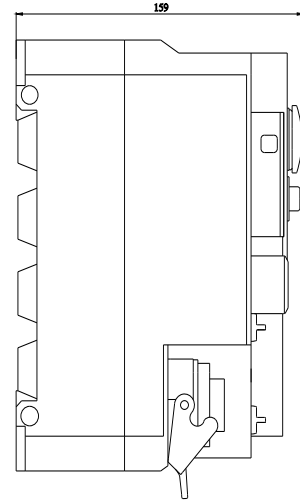
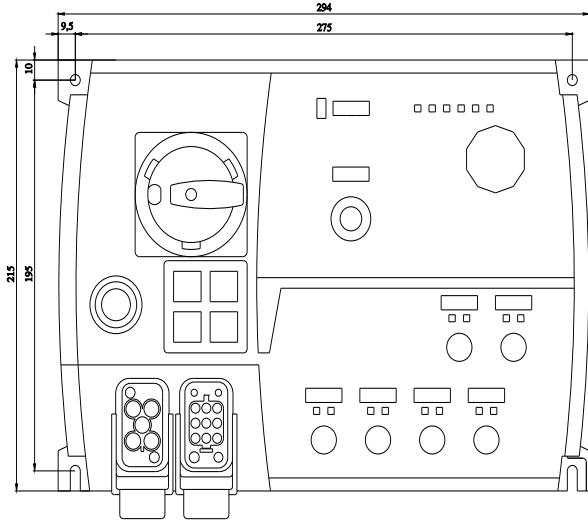
Онлайн-генератор Сак

<http://support.automation.siemens.com/WW/CAXorder/default.aspx?lang=en&mlfb=3RK1315-6KS71-2AA5>

Service&Support (руководства, инструкции по эксплуатации, сертификаты, указания, FAQ,...)

<https://support.industry.siemens.com/cs/ww/en/ps/3RK1315-6KS71-2AA5>

Банк изображений (фотографии продуктов, двухмерные размерные чертежи, трехмерные модели, схемы приборов,



последнее изменение:

21.12.2021 