

withdrawable circuit breaker with guide frame 3-pole, size II, IEC In=2500A to 690V, AC50/60Hz Icu=66kA at 500V rear connection horizontal

версия	
торговая марка изделия	SENTRON
наименование изделия	воздушный авт. выключатель 3WL
исполнение изделия	IEC 60947-2
конструкция исполнительного механизма	Кнопочный выключатель
исполнение коммутационного привода	Ручной привод с механическим сбросом пружины
исполнение коммутационного привода / электропривод	Нет
исполнение расцепителя макс. тока	ETU25B
Общие технические данные	
число полюсов	3
типоразмер автоматического выключателя	2
категория применения	B
Силовой выключатель / основной тип	3WL1
напряжение	
Расчетное напряжение развязки U _i	1 000 V
напряжение развязки / расчетное значение	1 000 V
рабочее напряжение	690 V
<ul style="list-style-type: none"> при переменном токе / при 50/60 Гц / расчетное значение 	
класс защиты	
степень защиты IP	IP20
степень защиты IP / с лицевой стороны	IP20
функция защиты расцепителя макс. тока	LSI
рассеивание	
мощность потерь [Вт]	173,3 W
<ul style="list-style-type: none"> при расчетном значении тока / при переменном токе / в теплом рабочем состоянии / на каждый полюс 	
<ul style="list-style-type: none"> макс. 	520 W
электричество	
рабочий ток	
<ul style="list-style-type: none"> при 40 °C / расчетное значение 	2 500 A
<ul style="list-style-type: none"> при 45 °C / расчетное значение 	2 500 A
<ul style="list-style-type: none"> при 50 °C / расчетное значение 	2 500 A
<ul style="list-style-type: none"> при 55 °C / расчетное значение 	2 500 A
<ul style="list-style-type: none"> при 60 °C / расчетное значение 	2 500 A
<ul style="list-style-type: none"> при 65 °C / расчетное значение 	2 500 A
<ul style="list-style-type: none"> при 70 °C / расчетное значение 	2 280 A
ток длительной нагрузки / расчетное значение / макс.	2 500 A
ток длительной нагрузки / расчетное значение	2 500 A
регулируемый порог срабатывания по току	
<ul style="list-style-type: none"> токозависимого расцепителя перегрузки / конечное значение 	2 500 A
<ul style="list-style-type: none"> расцепителя тока короткого замыкания мгновенного действия / мин. 	50 000 A
<ul style="list-style-type: none"> расцепителя тока короткого замыкания мгновенного действия / макс. 	50 000 A
Главная цепь	
рабочая частота	
<ul style="list-style-type: none"> 1 / расчетное значение 	50 Hz
<ul style="list-style-type: none"> 2 / расчетное значение 	60 Hz
Вспомогательный контур	

число размыкающих контактов / для вспомогательных контактов	2	
число замыкающих контактов / для вспомогательных контактов	2	
пригодность		
пригодность к использованию	Защита установки / двигателя	
Настраиваемые параметры		
регулируемый порог срабатывания по току / токозависимого расцепителя перегрузки / исходное значение	1 000 A	
Подробнее		
компонент изделия		
• сигнализатор срабатывания	Да	
• расцепитель напряжения	Нет	
• расцепитель мин. напряжения	Нет	
исполнение вспомогательного выключателя	2 S + 2 Ö	
дополнение изделия / опциональный / электропривод	Да	
функция продукта		
функция изделия		
• защита от замыканий на землю	Нет	
• обнаружение потери фазы	Да	
Для отображения на дисплее		
исполнение индикатора	Без индикации	
короткое замыкание		
ном. рабочая отключающая способность при коротком замыкании (Ics)		
• при 415 В / расчетное значение	66 kA	
• при 500 В / расчетное значение	66 kA	
• при 690 В / расчетное значение	50 kA	
ном. предельная отключающая способность при коротком замыкании (Icu)		
• при 415 В / расчетное значение	66 kA	
• при 500 В / расчетное значение	66 kA	
• при 690 В / расчетное значение	50 kA	
связи		
расположение разъема питания / для главной цепи	Главное соединение сзади горизонтальная задняя сторона	
исполнение разъема питания / для главной цепи	шинный зажим	
Механическая конструкция		
высота	465,5 mm	
ширина	460 mm	
глубина	456 mm	
вид креплений	вставной блок	
условия окружающей среды		
окружающая температура / при эксплуатации		
• мин.	-20 °C	
• макс.	70 °C	
окружающая температура / при хранении		
• мин.	-40 °C	
• макс.	70 °C	
General Product Approval	EMC	Declaration of Conformity

[Confirmation](#)



Test Certificates

Marine / Shipping

[Miscellaneous](#)

[Type Test Certificates/Test Report](#)

[Special Test Certificate](#)



Marine / Shipping

other

Dangerous Good



[CCS / China Classification Society](#)

[Miscellaneous](#)

[Confirmation](#)

[Miscellaneous](#)

[Transport Information](#)

Environment

[Environmental Confirmations](#)

Дополнительная информация

Industry Mall (Online ordering system)

<https://mall.industry.siemens.com/mall/ru/ru/Catalog/product?mlfb=3WL1225-2CB36-1AA2>

Service&Support (Manuals, Certificates, Characteristics, FAQs,...)

<https://support.industry.siemens.com/cs/ww/ru/ps/3WL1225-2CB36-1AA2>

Image database (product images, 2D dimension drawings, 3D models, device circuit diagrams, ...)

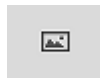
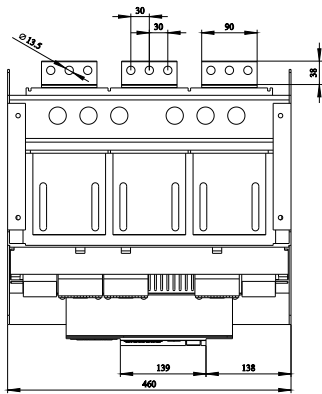
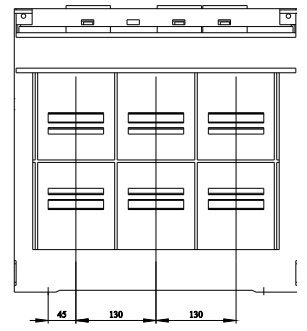
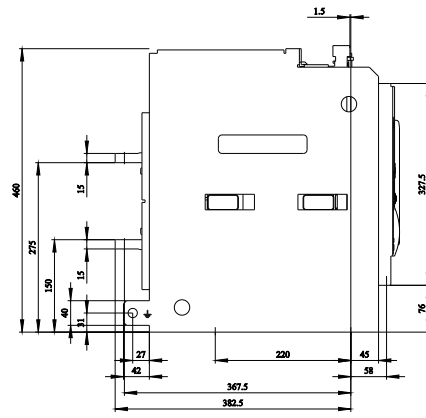
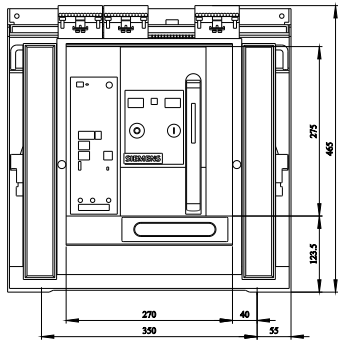
http://www.automation.siemens.com/bilddb/cax_en.aspx?mlfb=3WL1225-2CB36-1AA2

CAX-Online-Generator

<http://www.siemens.com/cax>

Tender specifications

<http://www.siemens.com/specifications>



последнее изменение:

08.03.2020 

