



фидерная сборка без предохранителей, Реверсивный режим 400 В AC, Типоразмер S0 13,0–20,0 А 24 В DC винтовой зажим для систем сборных шин 60 мм (также соответствует типу координации 1) Тип координации 2, Iq = 150 кА 1 НО + 1 НЗ (контактор)

торговая марка изделия
наименование изделия
исполнение изделия
наименование типа изделия
заводской номер изделия

- контактора, входящего в комплект поставки
- автоматического выключателя, входящего в комплект поставки
- соединительного модуля, входящего в комплект поставки

SIRIUS
Реверсивный пускатель
для сборной шины 60 мм
3RA22

[3RT2027-1BB40](#)
[3RV2021-4BA10](#)
[3RA2921-1BA00](#)

Общие технические данные

| | |
|--|-------------------|
| типоразмер автоматического выключателя | S0 |
| типоразмер фидерной сборки | S0 |
| напряжение развязки при степени загрязнения 3 при переменном токе расчетное значение | 690 V |
| выдерживаемое импульсное напряжение расчетное значение | 6 kV |
| степень защиты NEMA | прочие |
| ударопрочность согласно МЭК 60068-2-27 | 6g / 11 мс |
| механический срок службы (коммутационных циклов) контактора типичный | 10 000 000 |
| тип классификации | 2 |
| тип взрывозащиты согласно производственной директиве ATEX 2014/34/EU | Ex II (2) GD |
| сертификат соответствия согласно производственной директиве ATEX 2014/34/EU | DMT 02 ATEX F 001 |
| Директива RoHS (дата) | 10/01/2009 |

Условия окружающей среды

| | |
|--|----------------|
| окружающая температура | |
| • при эксплуатации | -20 ... +60 °C |
| • при хранении | -50 ... +80 °C |
| • при транспортировке | -50 ... +80 °C |
| температурная компенсация | -20 ... +60 °C |
| относительная атмосферная влажность при эксплуатации | 10 ... 95 % |

Цепь главного тока

| | |
|---|---------------------|
| число полюсов для главной цепи | 3 |
| исполнение коммутационного контакта | электромеханический |
| регулируемый порог срабатывания по току токозависимого расцепителя перегрузки | 13 ... 20 А |
| рабочее напряжение | |
| • расчетное значение | 690 V |
| • при AC-3 расчетное значение макс. | 690 V |

| | |
|---|--|
| <ul style="list-style-type: none"> • при AC-3e расчетное значение макс. | 690 V |
| рабочая частота расчетное значение | 50 ... 60 Hz |
| рабочий ток | |
| <ul style="list-style-type: none"> • при AC-3 при 400 В расчетное значение • при AC-3e при 400 В расчетное значение | 15,5 A 15,5 A |
| рабочая мощность | |
| <ul style="list-style-type: none"> • при AC-3 <ul style="list-style-type: none"> — при 400 В расчетное значение • при AC-3e <ul style="list-style-type: none"> — при 400 В расчетное значение | 7 500 W 7 500 kW |
| Цепь тока управления/ управление | |
| тип напряжения оперативного напряжения питания | Постоянный ток |
| оперативное напряжение питания при постоянном токе | |
| <ul style="list-style-type: none"> • расчетное значение • расчетное значение | 24 V 24 ... 24 V |
| мощность удержания электромагнитной катушки при постоянном токе | 5,9 W |
| Вспомогательный контур | |
| дополнение изделия вспомогательный выключатель | Да |
| Функция защиты/ контроля | |
| класс срабатывания | CLASS 10 |
| исполнение расцепителя тока перегрузки | термич. (биметалл) |
| защита от коротких замыканий | |
| функция изделия защита от коротких замыканий | Да |
| исполнение расцепителя тока короткого замыкания | магнитный |
| условный ток короткого замыкания (I_q) | |
| <ul style="list-style-type: none"> • при 400 В согласно МЭК 60947-4-1 расчетное значение | 150 000 A |
| Монтаж/ крепление/ размеры | |
| монтажное положение | вертикальной |
| вид креплений | для крепления на системе сборных шин 60 мм |
| высота | 260 mm |
| ширина | 90 mm |
| глубина | 165 mm |
| необходимое расстояние | |
| <ul style="list-style-type: none"> • до заземленных компонентов <ul style="list-style-type: none"> — вперед — назад — вверх — вбок — вниз • до компонентов, находящихся под напряжением <ul style="list-style-type: none"> — вперед — назад — вверх — вниз — вбок | 32 mm 0 mm 50 mm 10 mm 10 mm 32 mm 0 mm 50 mm 10 mm 10 mm |
| Подсоединения/ клеммы | |
| исполнение разъема питания | |
| <ul style="list-style-type: none"> • для главной цепи • для цепи вспомогательного и оперативного тока | винтовой зажим винтовой зажим |
| Безопасность | |
| значение V10 при высокой приоритетности запроса согласно SN 31920 | 1 000 000 |
| доля опасных отказов | |
| <ul style="list-style-type: none"> • при высокой приоритетности запроса согласно SN 31920 | 73 % |
| защита от прикосновения с лицевой стороны согласно МЭК 60529 | с защитой от вертикального прикосновения пальцем спереди |
| Связь/ протокол | |

протокол поддерживается

- протокол PROFINET IO
- протокол PROFIsafe

Нет
 Нет
 Нет

протокол поддерживается протокол интерфейса AS

Сертификаты/ допуски к эксплуатации

| General Product Approval | For use in hazard-ous locations | Declaration of Conformity |
|---|--|---|
| Confirmation  UL |  EAC |  ATEX |
| | |  EG-Konf. |
| | |  UKCA |

| Test Certificates | Marine / Shipping |
|--|---|
| Type Test Certificates/Test Report | Special Test Certificate |
| |  ABS |
| |  BUREAU VERITAS |
| |  LRS |
| |  PRS |

| Marine / Shipping | other | Railway | Dangerous Good |
|---|---|---|---------------------------------------|
|  RINA |  RMRS |  DNV GL | Confirmation |
| | | | Vibration and Shock |
| | | | Transport Information |

Дополнительная информация

Информация об упаковке

[Информация об упаковке](#)

Information- and Downloadcenter (каталоги, брошюры,...)

<https://www.siemens.com/ic10>

Industry Mall (Каталог и система обработки заказов)

<https://mall.industry.siemens.com/mall/ru/ru/Catalog/product?mlfb=3RA2220-4BD27-0BB4>

Онлайн-генератор Cax

<http://support.automation.siemens.com/WW/CAXorder/default.aspx?lang=en&mlfb=3RA2220-4BD27-0BB4>

Service&Support (руководства, инструкции по эксплуатации, сертификаты, указания, FAQ,...)

<https://support.industry.siemens.com/cs/ww/en/ps/3RA2220-4BD27-0BB4>

Банк изображений (фотографии продуктов, двухмерные размерные чертежи, трехмерные модели, схемы приборов, макросы EPLAN, ...)

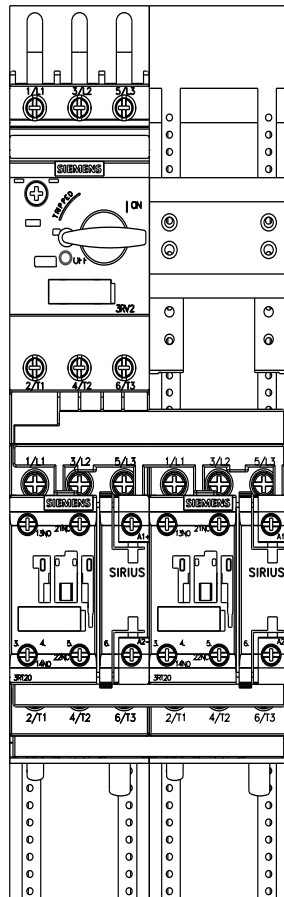
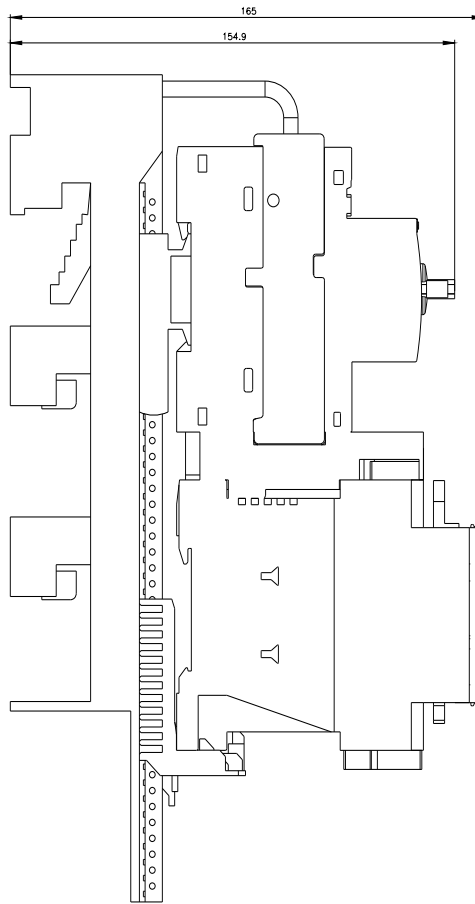
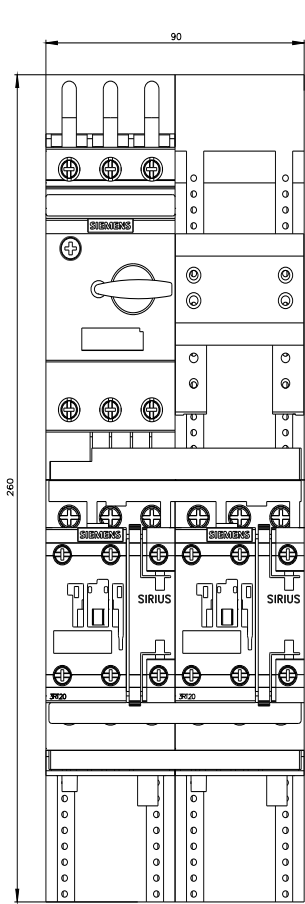
http://www.automation.siemens.com/bilddb/cax_de.aspx?mlfb=3RA2220-4BD27-0BB4&lang=en

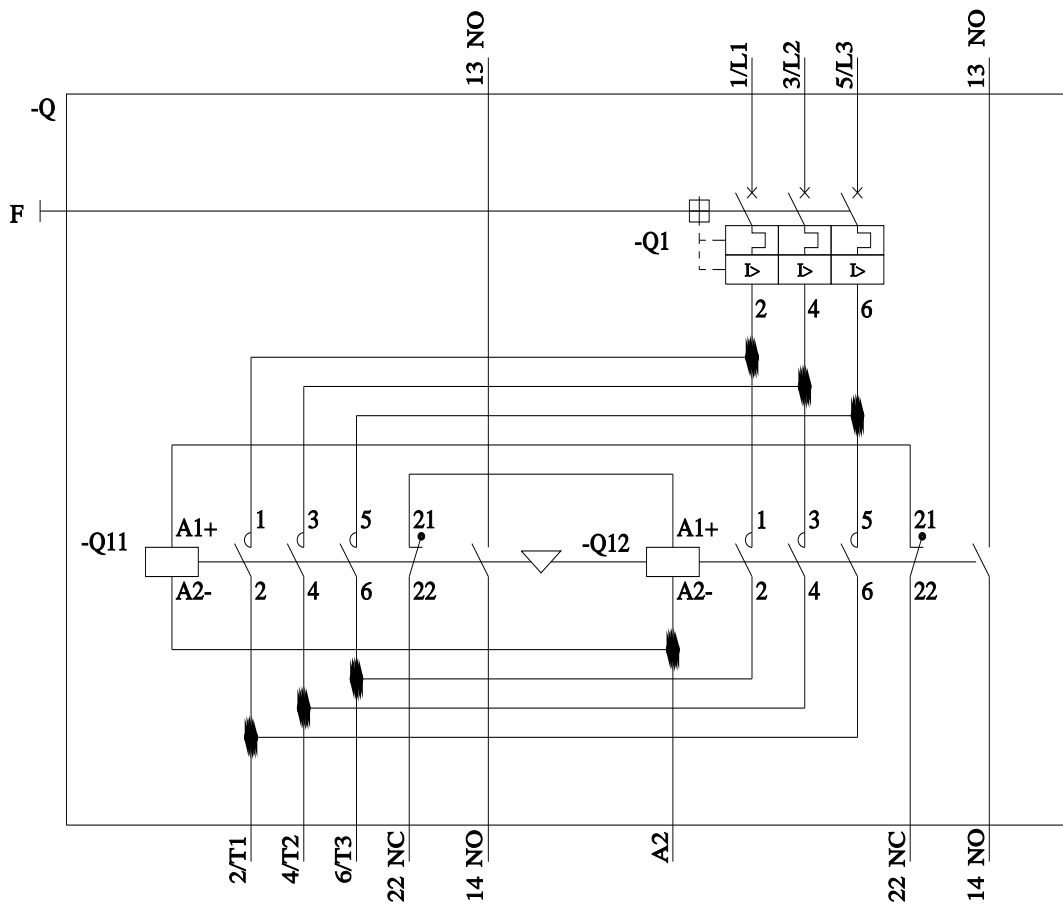
Характеристика: зависимая характеристика защиты, I²t, ток обрыва

<https://support.industry.siemens.com/cs/ww/en/ps/3RA2220-4BD27-0BB4/char>

Другие характеристики (например: срок службы электропроводки, частота включений)

<http://www.automation.siemens.com/bilddb/index.aspx?view=Search&mlfb=3RA2220-4BD27-0BB4&objecttype=14&gridview=view1>





последнее изменение:

28.01.2023 ↻