



Светодиодная крышка для позиционного выключателя для пластмассового корпуса 50 мм Светодиоды, цвет: желтый/зеленый, 110–230 В AC цвет: желтый

наименование изделия	крышка со светодиодами 230 В AC, для корпуса шириной 50 мм, пластмассовая, желтая
Общие технические данные	
степень защиты IP	IP66/IP67
ударопрочность	30g / 11 мс
<ul style="list-style-type: none"> согласно МЭК 60068-2-27 	
вибропрочность	0,35 мм / 5г
<ul style="list-style-type: none"> согласно МЭК 60068-2-6 	
Директива RoHS (дата)	07/01/2006
длина датчика	53 мм
ширина датчика	50 мм
Условия окружающей среды	
окружающая температура	-25 ... +60 °C
<ul style="list-style-type: none"> при эксплуатации 	
<ul style="list-style-type: none"> при хранении 	-40 ... +90 °C
категория взрывозащиты для пыли	нет
Корпус	
конструкция корпуса	параллелепипед, широкий
покрытие корпуса	прочие
Головка привода	
конструкция исполнительного механизма	без
Монтаж/ крепление/ размеры	
монтажное положение	любой
вид креплений	винтовое крепление
Напряжение питания	
тип напряжения напряжения питания опционального светодиодного индикатора	Переменный ток
напряжение питания	230 V
<ul style="list-style-type: none"> светодиода 	
исполнение интерфейса для противоаварийной связи	нет
Связь/ протокол	
исполнение интерфейса	нет
Сертификаты/ допуски к эксплуатации	
General Product Approval	



[Confirmation](#)



Functional Safety/Safety of Machinery	Declaration of Conformity	Test Certificates	other
---------------------------------------	---------------------------	-------------------	-------

[Type Examination Certificate](#)



[Type Test Certificates/Test Report](#)

[Confirmation](#)

Дополнительная информация

Информация об упаковке

[Информация об упаковке](#)

Information- and Downloadcenter (каталоги, брошюры,...)

<https://www.siemens.com/ic10>

Industry Mall (Каталог и система обработки заказов)

<https://mall.industry.siemens.com/mall/ru/ru/Catalog/product?mlfb=3SE5240-3AA00-1AG0>

Онлайн-генератор Cax

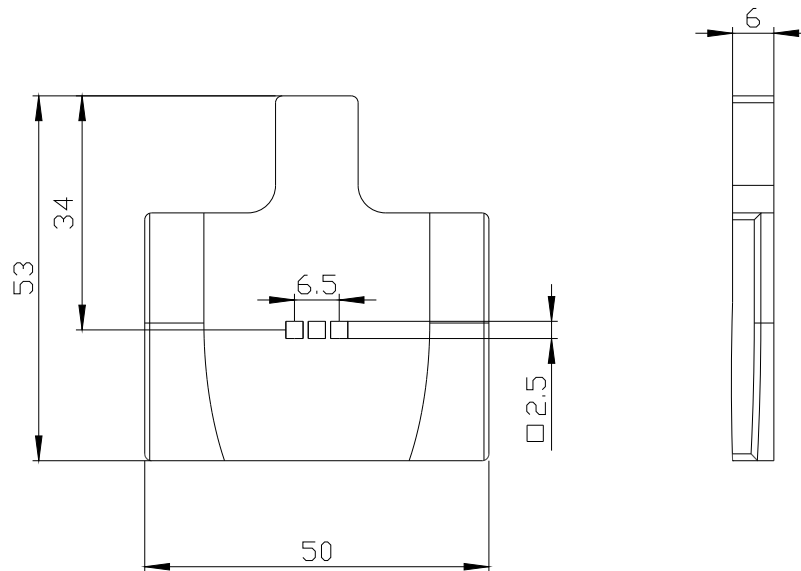
<http://support.automation.siemens.com/WW/CAXorder/default.aspx?lang=en&mlfb=3SE5240-3AA00-1AG0>

Service&Support (руководства, инструкции по эксплуатации, сертификаты, указания, FAQ,...)

<https://support.industry.siemens.com/cs/ww/en/ps/3SE5240-3AA00-1AG0>

Банк изображений (фотографии продуктов, двухмерные размерные чертежи, трехмерные модели, схемы приборов, макросы EPLAN, ...)

http://www.automation.siemens.com/bilddb/cax_de.aspx?mlfb=3SE5240-3AA00-1AG0&lang=en



последнее изменение:

14.07.2021