



тумблер, с подсветкой, 22 мм, кругл., металл, глянцев., цвет: белый, рычаг, короткий, 3 положения переключателя O-I-II, с фиксацией, угол переключения 2 x 45°, 10:30 ч/12 ч/13:30 ч, с держателем, 1 HO, 1 HO, винтовой зажим

торговая марка изделия
наименование изделия
исполнение изделия
наименование типа изделия
линейка изделий
заводской номер изделия

- контактного модуля, входящего в комплект поставки у позиции 1
- контактного модуля, входящего в комплект поставки у позиции 2
- держателя, входящего в комплект поставки
- исполнительного элемента, входящего в комплект поставки

SIRIUS ACT
Переключатель с перекидным рычагом
Комплектное устройство
3SU1
Металл, зеркальный блеск, 22 мм

[3SU1400-1AA10-1BA0](#)

[3SU1400-1AA10-1BA0](#)

[3SU1550-0AA10-0AA0](#)

[3SU1052-2BL60-0AA0](#)

Корпус

число блоков управления 1

Орган управления

конструкция исполнительного механизма Рукоятка, короткая
принцип действия исполнительного механизма блокируемое, 2x45° (10:30ч/12ч/13:30ч)
дополнение изделия опциональный источник света Да
цвет исполнительного механизма белый
материал исполнительного механизма пластмасса
форма исполнительного механизма круглый
наружный диаметр исполнительного механизма 32,3 mm
число контактных модулей 2
число коммутационных положений 3
угол коммутации
• вправо 45°
• влево 45°

Переднее кольцо

компонент изделия лицевое кольцо Да
исполнение лицевого кольца стандарт
материал лицевого кольца Металл глянцев
цвет лицевого кольца серебр.

Фиксатор

материал держателя Пластмасса

Индикация

число светодиодных модулей 0

Общие технические данные

функция изделия принудительное открытие Нет
компонент изделия источник света Нет
напряжение развязки расчетное значение 500 V

степень загрязнения	3
тип напряжения рабочего напряжения	AC/DC
выдерживаемое импульсное напряжение расчетное значение	6 kV
степень защиты IP	IP66, IP67, IP69(IP69K)
<ul style="list-style-type: none"> для соединительной клеммы 	IP20
степень защиты NEMA	1, 2, 3, 3R, 4, 4X, 12, 13
ударопрочность	полуволна синусоиды 15г / 11 мсек
<ul style="list-style-type: none"> согласно МЭК 60068-2-27 	
вибропрочность	10 – 500 Гц: 5g
<ul style="list-style-type: none"> согласно МЭК 60068-2-6 	1 800 1/h
частота коммутации макс.	1 000 000
механический срок службы (коммутационных циклов) типичный	10 000 000
коммутационная износостойкость типичный	10 A
тепловой ток	S
справочный идентификатор согласно МЭК 81346-2:2009	10 A; для тока короткого замыкания меньше 400 A
ток длительной нагрузки линейного защитного автомата с характеристикой C	10 A
ток длительной нагрузки плавкой вставки безынерционного предохранителя DIAZED	10 A
ток длительной нагрузки плавкой вставки предохранителя DIAZED gG	10 A
Директива RoHS (дата)	10/01/2014
рабочее напряжение	
<ul style="list-style-type: none"> при переменном токе <ul style="list-style-type: none"> при 50 Гц расчетное значение при 60 Гц расчетное значение при постоянном токе расчетное значение 	5 ... 500 V 5 ... 500 V 5 ... 500 V

Силовая электроника

надежность контакта	Одна неправильная коммутационная операция на 100 млн (17 В, 5 мА), одна неправильная коммутационная операция на 10 млн (5 В, 1 мА)
---------------------	--

Вспомогательный контур

исполнение контакта вспомогательных контактов	Сплав серебра
число размыкающих контактов для вспомогательных контактов	0
число замыкающих контактов для вспомогательных контактов	2

Подсоединения/ клеммы

исполнение разъема питания	винтовой зажим
<ul style="list-style-type: none"> модулей и принадлежностей 	Винтовое соединение
вид подключаемых сечений проводов	
<ul style="list-style-type: none"> однопроводной с заделкой концов кабеля однопроводной без заделки концов кабеля тонкожильный с заделкой концов кабеля тонкожильный без заделки концов кабеля для проводов американского калибра (AWG) 	2x (0,5 ... 0,75 mm ²) 2x (1,0 ... 1,5 mm ²) 2x (0,5 ... 1,5 mm ²) 2x (1,0 ... 1,5 mm ²) 2x (18 ... 14)
начальный пусковой крутящий момент болтов в держателе	1 ... 1,2 N·m
начальный пусковой крутящий момент при винтовом зажиме	0,8 ... 0,9 N·m

Безопасность

значение B10 при высокой приоритетности запроса согласно SN 31920	300 000
доля опасных отказов	
<ul style="list-style-type: none"> при низкой приоритетности запроса согласно SN 31920 при высокой приоритетности запроса согласно SN 31920 	20 % 20 %
частота отказов \sqrt{FIT} при низкой приоритетности запроса согласно SN 31920	100 FIT

Условия окружающей среды

окружающая температура	
<ul style="list-style-type: none"> при эксплуатации 	-25 ... +70 °C

- при хранении

экологическая категория при эксплуатации согласно МЭК 60721

-40 ... +80 °C

3M6, 3S2, 3B2, 3C3, 3K6 (при относительной влажности воздуха 10 ... 95%, конденсация во время эксплуатации не разрешается для всех устройств за фронтальной панелью)

Монтаж/ крепление/ размеры

вид креплений

- модулей и принадлежностей

высота

Крепление на передней панели

ширина

40 mm

форма монтажного отверстия

32,3 mm

монтажный диаметр

круглый

положительный допуск на монтажный диаметр

22,3 mm

монтажная высота

0,4 mm

монтажная ширина

28,8 mm

монтажная глубина

32,3 mm

49,7 mm

Сертификаты/ допуски к эксплуатации

General Product Approval

Declaration of Conformity



[Confirmation](#)



Declaration of Conformity

Test Certificates

Marine / Shipping



[Type Test Certificates/Test Report](#)

[Special Test Certificate](#)



Marine / Shipping

other

Environment



[Confirmation](#)

[Environmental Confirmations](#)

Дополнительная информация

Информация об упаковке

[Информация об упаковке](#)

Information- and Downloadcenter (каталоги, брошюры,...)

<https://www.siemens.com/ic10>

Industry Mall (Каталог и система обработки заказов)

<https://mall.industry.siemens.com/mall/ru/ru/Catalog/product?mlfb=3SU1150-2BL60-1NA0>

Онлайн-генератор Cax

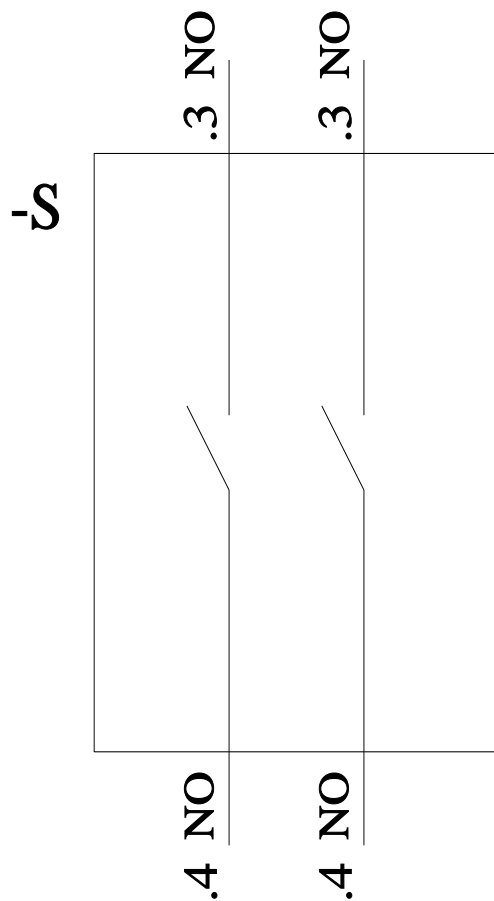
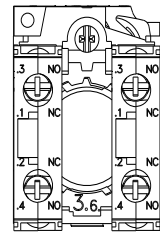
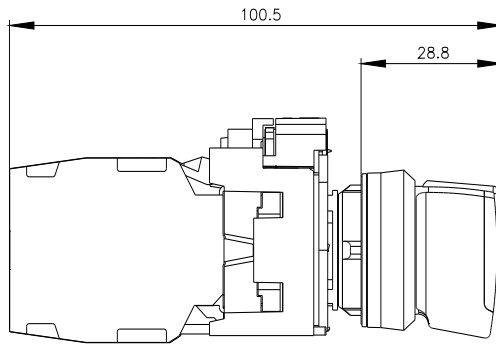
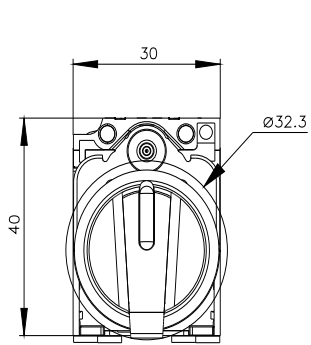
<http://support.automation.siemens.com/WW/CAXorder/default.aspx?lang=en&mlfb=3SU1150-2BL60-1NA0>

Service&Support (руководства, инструкции по эксплуатации, сертификаты, указания, FAQ,...)

<https://support.industry.siemens.com/cs/ww/en/ps/3SU1150-2BL60-1NA0>

Банк изображений (фотографии продуктов, двухмерные размерные чертежи, трехмерные модели, схемы приборов, макросы EPLAN, ...)

http://www.automation.siemens.com/bilddb/cax_de.aspx?mlfb=3SU1150-2BL60-1NA0&lang=en



последнее изменение:

22.01.2022

