

Соединительный штекер, типоразмер S00 Винтовой зажим

Общие технические данные

торговая марка изделия		SIRIUS
наименование изделия		Соединительный штексель
исполнение изделия		типоразмер S00
типоразмер автоматического выключателя		S00
степень защиты IP с лицевой стороны согласно МЭК 60529		IP20
защита от прикосновения с лицевой стороны согласно МЭК 60529		с защитой от вертикального прикосновения пальцем спереди
окружающая температура		
• при хранении	°C	-50 ... +80
• при эксплуатации	°C	-20 ... +60
допустимый ток длительной нагрузки макс.	A	16

Монтаж/ крепление/ размеры

ширина	mm	45
высота	mm	42
глубина	mm	54

Сертификаты/ допуски к эксплуатации

сертификат соответствия	CE / UL / CSA / CCC	
General Product Approval	Test Certificates	Marine / Shipping



[Confirmation](#)



[Special Test Certificate](#)



Marine / Shipping **other**



[Confirmation](#)

other **Railway** **Environment**



[Vibration and Shock](#)

[Environmental Confirmations](#)

Дополнительная информация

Информация об упаковке

[Информация об упаковке](#)

Information- and Downloadcenter (каталоги, брошюры,...)

<https://www.siemens.com/ic10>

Industry Mall (Каталог и система обработки заказов)

<https://mall.industry.siemens.com/mall/ru/ru/Catalog/product?mlfb=3RV2917-5CA00>

Онлайн-генератор Cax

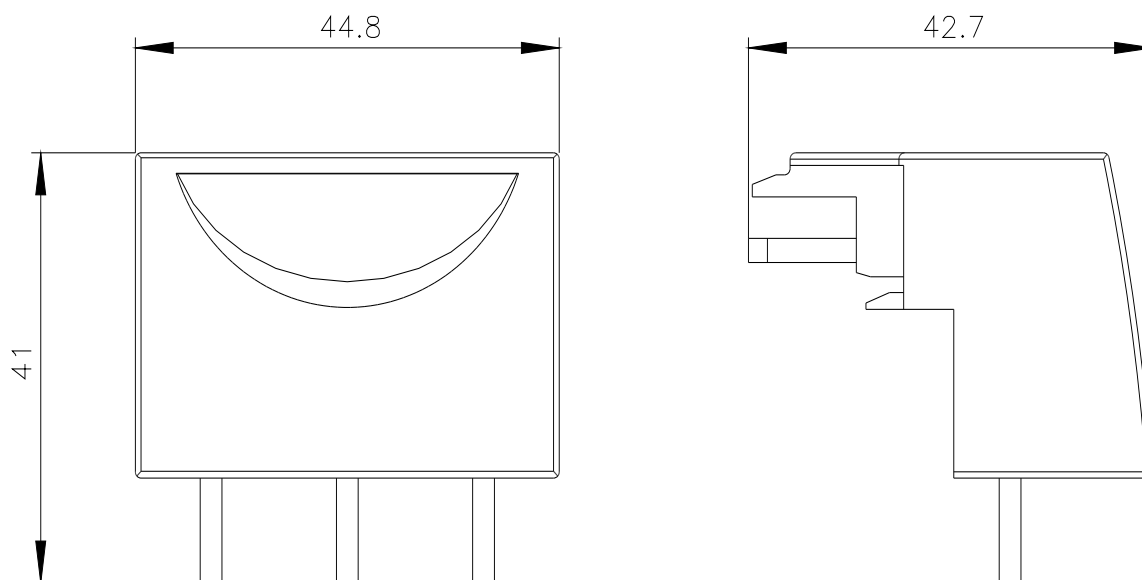
<http://support.automation.siemens.com/WW/CAXorder/default.aspx?lang=en&mlfb=3RV2917-5CA00>

Service&Support (руководства, инструкции по эксплуатации, сертификаты, указания, FAQ,...)

<https://support.industry.siemens.com/cs/ww/en/ps/3RV2917-5CA00>

Банк изображений (фотографии продуктов, двухмерные размерные чертежи, трехмерные модели, схемы приборов, макросы EPLAN, ...)

http://www.automation.siemens.com/bilddb/cax_de.aspx?mlfb=3RV2917-5CA00&lang=en



последнее изменение:

06.12.2022 