



Силовой контактор, AC-3 12 A, 5,5 кВт/400 В 2 НО + 2 НЗ 24 В AC, 50/60 Гц 4-полюсн. Типоразмер S00 винтовой зажим

торговая марка изделия	SIRIUS
наименование изделия	Контактор
наименование типа изделия	3RT25
Общие технические данные	
типоразмер контактора	S00
дополнение изделия	Нет
<ul style="list-style-type: none"> • функциональный модуль связи • вспомогательный выключатель 	Да
напряжение развязки	
<ul style="list-style-type: none"> • главной цепи при степени загрязнения 3 расчетное значение 	690 V
<ul style="list-style-type: none"> • вспомогательной цепи при степени загрязнения 3 расчетное значение 	690 V
выдерживаемое импульсное напряжение	
<ul style="list-style-type: none"> • главной цепи расчетное значение • вспомогательной цепи расчетное значение 	6 kV 6 kV
макс. допустимое напряжение для безопасного разъединения между катушкой и главными контактами согласно EN 60947-1	400 V
ударопрочность при прямоугольном импульсе	
<ul style="list-style-type: none"> • при переменном токе 	7,3g / 5 ms, 4,7g / 10 ms
ударопрочность при синусовом импульсе	
<ul style="list-style-type: none"> • при переменном токе 	11,4g / 5 ms, 7,3g / 10 ms
механический срок службы (коммутационных циклов)	
<ul style="list-style-type: none"> • контактора типичный • контактора с насаженным блоком вспомогательных электронных выключателей типичный • контактора с насаженным блоком вспомогательных выключателей типичный 	30 000 000 5 000 000 10 000 000
справочный идентификатор согласно МЭК 81346-2:2009	Q
Директива RoHS (дата)	10/01/2009
Условия окружающей среды	
высота над уровнем моря при высоте над уровнем моря макс.	2 000 m
окружающая температура	
<ul style="list-style-type: none"> • при эксплуатации • при хранении 	-25 ... +60 °C -55 ... +80 °C
относительная атмосферная влажность мин.	10 %
относительная атмосферная влажность при 55 °C согласно МЭК 60068-2-30 макс.	95 %

Цепь главного тока

число полюсов для главной цепи	4
число замыкающих контактов для главных контактов	2
число размыкающих контактов для главных контактов	2
рабочий ток	
<ul style="list-style-type: none"> ● при AC-1 до 690 В <ul style="list-style-type: none"> — при окружающей температуре 40 °C расчетное значение — при окружающей температуре 60 °C расчетное значение ● при AC-2 при AC-3 при 400 В <ul style="list-style-type: none"> — на каждый замыкающий контакт расчетное значение — на каждый размыкающий контакт расчетное значение 	<p>22 A</p> <p>20 A</p> <p>12 A</p> <p>9 A</p>
мин. сечение в главной цепи при макс. расчетном значении AC-1	4 mm ²
рабочий ток	
<ul style="list-style-type: none"> ● при 1 токопроводящей дорожке при DC-1 <ul style="list-style-type: none"> — при 24 В расчетное значение — при 110 В расчетное значение — при 220 В расчетное значение — при 440 В расчетное значение ● при 2 токопроводящих дорожках в ряд при DC-1 <ul style="list-style-type: none"> — при 24 В расчетное значение — при 110 В расчетное значение — при 220 В расчетное значение — при 440 В расчетное значение ● при 1 токопроводящей дорожке при DC-3 при DC-5 <ul style="list-style-type: none"> — при 24 В на каждый размыкающий контакт расчетное значение — при 24 В на каждый замыкающий контакт расчетное значение — при 110 В на каждый размыкающий контакт расчетное значение — при 110 В на каждый замыкающий контакт расчетное значение — при 220 В на каждый размыкающий контакт расчетное значение — при 220 В на каждый замыкающий контакт расчетное значение ● при 2 токопроводящих дорожках в ряд при DC-3 при DC-5 <ul style="list-style-type: none"> — при 24 В на каждый размыкающий контакт расчетное значение — при 24 В на каждый замыкающий контакт расчетное значение — при 110 В на каждый размыкающий контакт расчетное значение — при 110 В на каждый замыкающий контакт расчетное значение 	<p>20 A</p> <p>2,1 A</p> <p>0,8 A</p> <p>0,6 A</p> <p>20 A</p> <p>12 A</p> <p>1,6 A</p> <p>0,8 A</p> <p>20 A</p> <p>20 A</p> <p>0,075 A</p> <p>0,15 A</p> <p>0,375 A</p> <p>0,75 A</p> <p>20 A</p> <p>20 A</p> <p>0,175 A</p> <p>0,35 A</p>
рабочая мощность при AC-2 при AC-3	
<ul style="list-style-type: none"> ● при 230 В на каждый размыкающий контакт расчетное значение ● при 230 В на каждый замыкающий контакт расчетное значение ● при 400 В на каждый размыкающий контакт расчетное значение ● при 400 В на каждый замыкающий контакт расчетное значение 	<p>2,2 kW</p> <p>3 kW</p> <p>4 kW</p> <p>5,5 kW</p>
кратковременно выдерживаемый ток в холодном рабочем состоянии до 40 °C	
<ul style="list-style-type: none"> ● длительностью не более 1 с с коммутацией при нулевом токе макс. ● длительностью не более 5 с с коммутацией при 	<p>125 A; Использовать мин. площадь сечения согл. расчетному значению AC-1</p> <p>123 A; Использовать мин. площадь сечения согл. расчетному</p>

<ul style="list-style-type: none"> • нулевым токе макс. • длительностью не более 10 с с коммутацией при нулевом токе макс. • длительностью не более 30 с с коммутацией при нулевом токе макс. • длительностью не более 60 с с коммутацией при нулевом токе макс. 	<p>значению AC-1 96 A; Использовать мин. площадь сечения согл. расчетному значению AC-1 74 A; Использовать мин. площадь сечения согл. расчетному значению AC-1 61 A; Использовать мин. площадь сечения согл. расчетному значению AC-1 1,2 W</p>
<p>мощность потерь [Вт] при AC-3 при 400 В при расчетном значении рабочего тока на каждый проводник</p>	
<p>частота включений на холостом ходу</p> <ul style="list-style-type: none"> • при переменном токе • при постоянном токе 	<p>10 000 1/h 10 000 1/h</p>
<p>частота коммутации</p> <ul style="list-style-type: none"> • при AC-1 макс. 	<p>1 000 1/h</p>
<p>Цепь тока управления/ управление</p>	
<p>тип напряжения оперативного напряжения питания оперативное напряжение питания при переменном токе</p> <ul style="list-style-type: none"> • при 50 Гц расчетное значение • при 60 Гц расчетное значение 	<p>Переменный ток 24 V 24 V</p>
<p>коэффициент рабочего диапазона, напряжение оперативного питания, расчетное значение электромагнитной катушки при переменном токе</p> <ul style="list-style-type: none"> • при 50 Гц • при 60 Гц 	<p>0,8 ... 1,1 0,85 ... 1,1</p>
<p>полная начальная пусковая мощность электромагнитной катушки при переменном токе</p> <ul style="list-style-type: none"> • при 50 Гц • при 60 Гц 	<p>37 VA 27 VA 24,3 VA</p>
<p>коэффициент мощности, индуктивный при начальной пусковой мощности</p> <ul style="list-style-type: none"> • при 50 Гц • при 60 Гц 	<p>0,8 0,75</p>
<p>полная мощность удержания электромагнитной катушки при переменном токе</p> <ul style="list-style-type: none"> • при 50 Гц • при 60 Гц 	<p>4,2 VA 4,2 VA 3,3 VA</p>
<p>коэффициент мощности, индуктивный при мощности удержания катушки</p> <ul style="list-style-type: none"> • при 50 Гц • при 60 Гц 	<p>0,25 0,25</p>
<p>задержка замыкания</p> <ul style="list-style-type: none"> • при переменном токе 	<p>9 ... 35 ms</p>
<p>задержка размыкания</p> <ul style="list-style-type: none"> • при переменном токе 	<p>4 ... 15 ms</p>
<p>длительность электрической дуги</p>	<p>10 ... 15 ms</p>
<p>остаточный ток электронных устройств при управлении посредством сигнала <0></p> <ul style="list-style-type: none"> • при переменном токе при 230 В макс. допустимо 	<p>0,004 A</p>
<p>Вспомогательный контур</p>	
<p>число размыкающих контактов для вспомогательных контактов с мгновенным срабатыванием</p>	<p>0</p>
<p>число замыкающих контактов для вспомогательных контактов с мгновенным срабатыванием</p>	<p>0</p>
<p>рабочий ток при AC-12 макс.</p>	<p>10 A</p>
<p>рабочий ток при AC-15</p> <ul style="list-style-type: none"> • при 230 В расчетное значение • при 400 В расчетное значение 	<p>10 A 3 A</p>
<p>рабочий ток при DC-12</p> <ul style="list-style-type: none"> • при 48 В расчетное значение • при 60 В расчетное значение • при 110 В расчетное значение • при 125 В расчетное значение • при 220 В расчетное значение • при 600 В расчетное значение 	<p>6 A 6 A 3 A 2 A 1 A 0,15 A</p>

- однопроводной
- однопроводной или многопроводной
- тонкожильный с заделкой концов кабеля
- для проводов американского калибра (AWG) для вспомогательных контактов

2x (0,5 ... 1,5 мм²), 2x (0,75 ... 2,5 мм²), 2x 4 мм²
 2x (0,5 ... 1,5 мм²), 2x (0,75 ... 2,5 мм²), 2x 4 мм²
 2x (0,5 ... 1,5 мм²), 2x (0,75 ... 2,5 мм²)
 2x (20 ... 16), 2x (18 ... 14), 2x 12

номер американского калибра проводов (AWG) как кодируемое поперечное сечение подключаемого провода для главных контактов

20 ... 12

Безопасность

функция изделия

- принудительно коммутируемый размыкающий контакт согласно МЭК 60947-4-1
- принудительная коммутация согласно МЭК 60947-5-1

Да; с 3RH29

Нет

значение T1 для интервала между контрольными испытаниями или сроком службы согласно МЭК 61508

20 а

степень защиты IP с лицевой стороны согласно МЭК 60529

IP20

защита от прикосновения с лицевой стороны согласно МЭК 60529

с защитой от вертикального прикосновения пальцем спереди

Сертификаты/ допуски к эксплуатации

General Product Approval

EMC



[Confirmation](#)



Functional Safety/Safety of Machinery

Declaration of Conformity

Test Certificates

Marine / Shipping

[Type Examination Certificate](#)



[Special Test Certificate](#)

[Type Test Certificates/Test Report](#)



Marine / Shipping



other

Railway

[Confirmation](#)



[Vibration and Shock](#)

Дополнительная информация

Информация об упаковке

[Информация об упаковке](#)

Information- and Downloadcenter (каталоги, брошюры,...)

<https://www.siemens.com/ic10>

Industry Mall (Каталог и система обработки заказов)

<https://mall.industry.siemens.com/mall/ru/ru/Catalog/product?mlfb=3RT2517-1AB00>

Онлайн-генератор Схем

<http://support.automation.siemens.com/WWW/CAXorder/default.aspx?lang=en&mlfb=3RT2517-1AB00>

Service&Support (руководства, инструкции по эксплуатации, сертификаты, указания, FAQ,...)

<https://support.industry.siemens.com/cs/ww/en/ps/3RT2517-1AB00>

Банк изображений (фотографии продуктов, двухмерные размерные чертежи, трехмерные модели, схемы приборов, макросы EPLAN, ...)

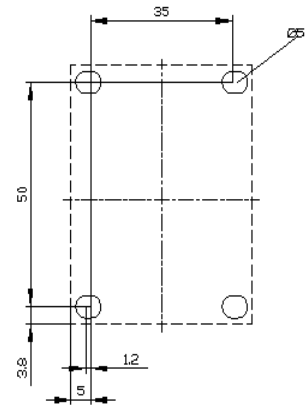
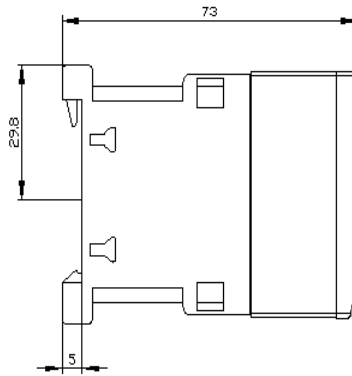
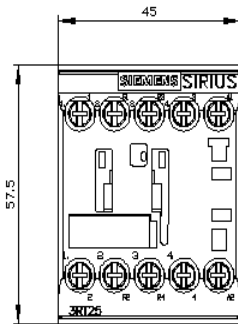
http://www.automation.siemens.com/bilddb/cax_de.aspx?mlfb=3RT2517-1AB00&lang=en

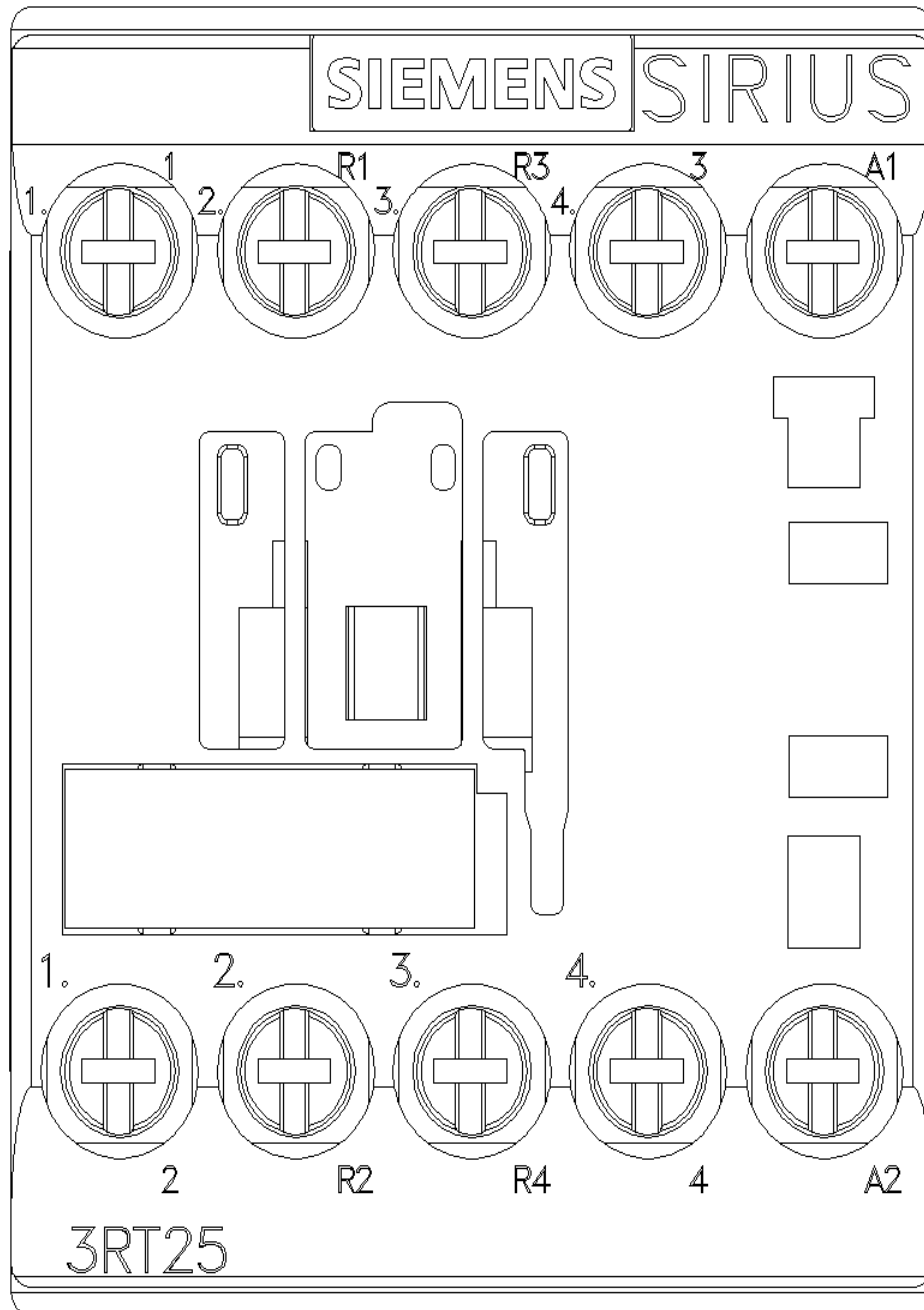
Характеристика: зависимая характеристика защиты, I²t, ток обрыва

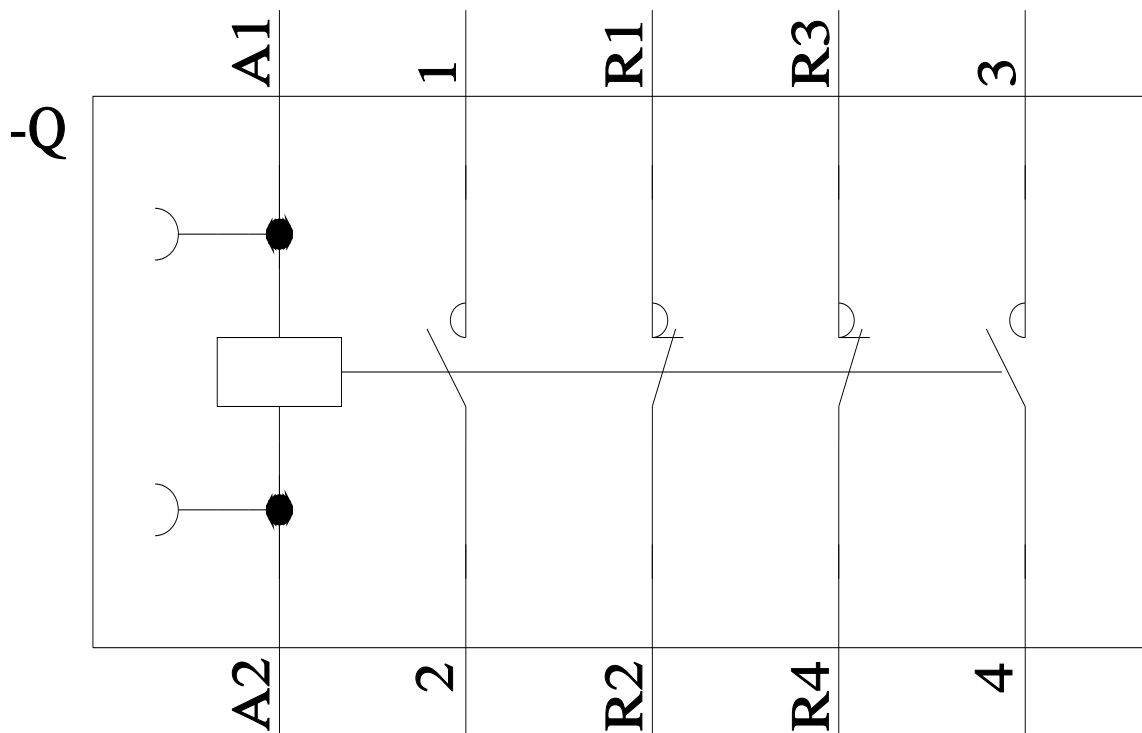
<https://support.industry.siemens.com/cs/ww/en/ps/3RT2517-1AB00/char>

Другие характеристики (например: срок службы электропроводки, частота включений)

<http://www.automation.siemens.com/bilddb/index.aspx?view=Search&mlfb=3RT2517-1AB00&objecttype=14&gridview=view1>







последнее изменение:

01.09.2022 [↗](#)