

Нажимная кнопка с сигнализацией, 22 мм, кругл., металл, глянцев., цвет: желтый, кнопка, плоск., нажатием на кнопку, с держателем, 1 НО + 1 НЗ, Светодиодный модуль со встроенным светодиодом, 110 В АС винтовой зажим

торговая марка изделия  
наименование изделия  
исполнение изделия  
наименование типа изделия  
линейка изделий  
заводской номер изделия

- контактного модуля, входящего в комплект поставки у позиции 1
- светодиодного модуля, входящего в комплект поставки
- держателя, входящего в комплект поставки
- исполнительного элемента, входящего в комплект поставки

число блоков управления

SIRIUS ACT  
Кнопка с подсветкой  
Комплектное устройство  
3SU1  
Металл, зеркальный блеск, 22 мм

[3SU1400-1AA10-1FA0](#)

[3SU1401-1BC30-1AA0](#)

[3SU1550-0AA10-0AA0](#)

[3SU1051-0AB30-0AA0](#)

1

## Орган управления

конструкция исполнительного механизма	Кнопочный выключатель, плоский
принцип действия исполнительного механизма	с нажатием
дополнение изделия опциональный источник света	Да
цвет исполнительного механизма	желтый
материал исполнительного механизма	пластмасса
форма исполнительного механизма	круглый
наружный диаметр исполнительного механизма	29,45 мм
число контактных модулей	1

## Переднее кольцо

компонент изделия лицевое кольцо	Да
исполнение лицевого кольца	стандартный
материал лицевого кольца	Металл глянцев
цвет лицевого кольца	серебр.

## Фиксатор

материал держателя	Пластмасса
--------------------	------------

## Индикация

число светодиодных модулей	1
----------------------------	---

## Общие технические данные

функция изделия принудительное открытие	Да
компонент изделия источник света	Да
напряжение развязки расчетное значение	320 V
степень загрязнения	3
тип напряжения рабочего напряжения	АС/DC
выдерживаемое импульсное напряжение расчетное значение	4 kV
степень защиты IP	IP66, IP67, IP69(IP69K)
• для соединительной клеммы	IP20 при затянутом зажимном винте

степень защиты NEMA	1, 2, 3, 3R, 4, 4X, 12, 13
ударопрочность	полуволна синусоиды 15г / 11 мсек
• согласно МЭК 60068-2-27	
вибропрочность	10 – 500 Гц: 5g
• согласно МЭК 60068-2-6	
частота коммутации макс.	3 600 1/h
механический срок службы (коммутационных циклов) типичный	3 000 000
коммутационная износостойкость типичный	10 000 000
тепловой ток	10 A
справочный идентификатор согласно МЭК 81346-2:2009	S
ток длительной нагрузки линейного защитного автомата с характеристикой C	10 A; для тока короткого замыкания меньше 400 A
ток длительной нагрузки плавкой вставки безынерционного предохранителя DIAZED	10 A
ток длительной нагрузки плавкой вставки предохранителя DIAZED gG	10 A
Директива RoHS (дата)	10/01/2014
рабочее напряжение	5 ... 500 V
• при переменном токе	
— при 50 Гц расчетное значение	
— при 60 Гц расчетное значение	
• при постоянном токе расчетное значение	5 ... 500 V
<b>Силовая электроника</b>	
надежность контакта	Одна неправильная коммутационная операция на 100 млн (17 В, 5 мА), одна неправильная коммутационная операция на 10 млн (5 В, 1 мА)
<b>Напряжение питания</b>	
тип напряжения питания источника света	Переменный ток
напряжение питания источника света при переменном токе	110 V
• при 50 Гц расчетное значение	
• при 60 Гц расчетное значение	
<b>Цепь тока управления/ управление</b>	
ток включения светодиодного модуля макс.	3 A
<b>Вспомогательный контур</b>	
исполнение контакта вспомогательных контактов	Сплав серебра
число размыкающих контактов для вспомогательных контактов	1
число замыкающих контактов для вспомогательных контактов	1
<b>Подсоединения/ клеммы</b>	
исполнение разъема питания	винтовой зажим
• модулей и принадлежностей	Винтовое соединение
вид подключаемых сечений проводов	2x (0,5 ... 0,75 mm <sup>2</sup> ) 2x (1,0 ... 1,5 mm <sup>2</sup> ) 2x (0,5 ... 1,5 mm <sup>2</sup> ) 2x (1,0 ... 1,5 mm <sup>2</sup> ) 2x (18 ... 14)
• однопроводной с заделкой концов кабеля	
• однопроводной без заделки концов кабеля	
• тонкожильный с заделкой концов кабеля	
• тонкожильный без заделки концов кабеля	
• для проводов американского калибра (AWG)	2x (18 ... 14)
начальный пусковой крутящий момент болтов в держателе	1 ... 1,2 N·m
начальный пусковой крутящий момент при винтовом зажиме	0,8 ... 0,9 N·m
<b>Осветительное средство</b>	
вид источника света	светодиод
цвет источника света	желтый
сила светового излучения	900 ... 1 400 mcd
<b>Условия окружающей среды</b>	
окружающая температура	-25 ... +70 °C -40 ... +80 °C 3M6, 3S2, 3B2, 3K6 (при относительной влажности воздуха 10 ...
• при эксплуатации	
• при хранении	
экологическая категория при эксплуатации согласно	

**Монтаж/ крепление/ размеры**

<b>вид креплений</b>	крепление лицевой панели
• модулей и принадлежностей	Крепление на передней панели
<b>высота</b>	40 mm
<b>ширина</b>	30 mm
<b>форма монтажного отверстия</b>	круглый
<b>монтажный диаметр</b>	22,3 mm
<b>положительный допуск на монтажный диаметр</b>	0,4 mm
<b>монтажная высота</b>	11 mm
<b>монтажная ширина</b>	29,5 mm
<b>монтажная глубина</b>	71,7 mm

**Сертификаты/ допуски к эксплуатации**

General Product Approval	Declaration of Conformity
--------------------------	---------------------------


[Confirmation](#)


Declaration of Conformity	Test Certificates	Marine / Shipping
---------------------------	-------------------	-------------------



EG-Konf.

[Special Test Certificate](#)
[Type Test Certificates/Test Report](#)


ABS



LRS



PRS

Marine / Shipping	other	Environment
-------------------	-------	-------------



RINA



RMRS

[Confirmation](#)
[Environmental Confirmations](#)
**Дополнительная информация**

Информация об упаковке

[Информация об упаковке](#)

Information- and Downloadcenter (каталоги, брошюры,...)

<https://www.siemens.com/ic10>

Industry Mall (Каталог и система обработки заказов)

<https://mall.industry.siemens.com/mall/ru/ru/Catalog/product?mlfb=3SU1153-0AB30-1FA0>

Онлайн-генератор Cax

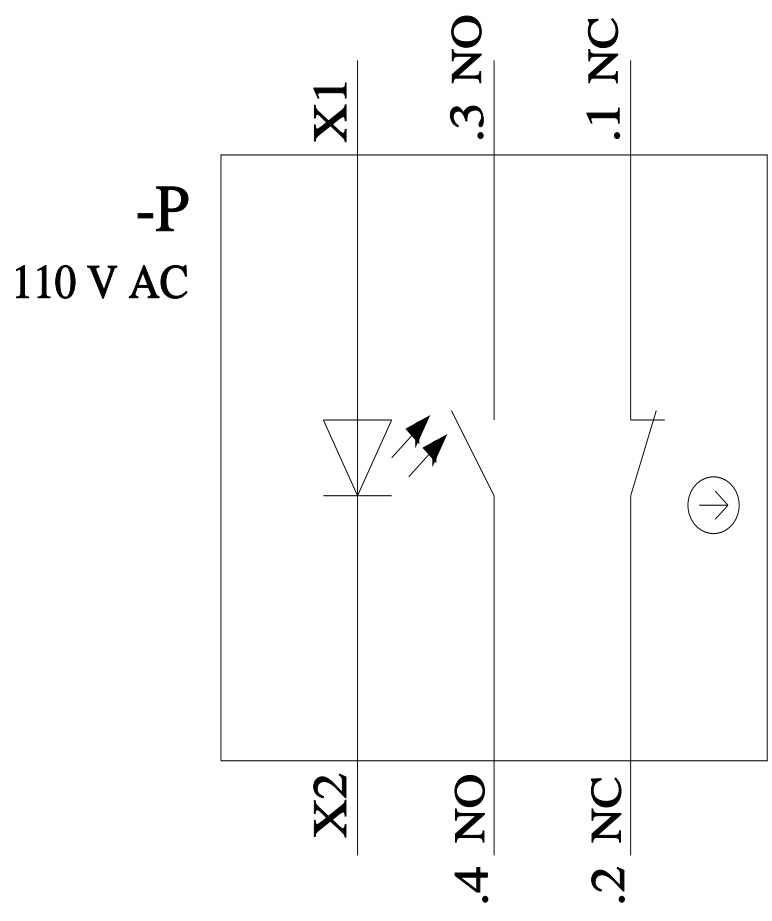
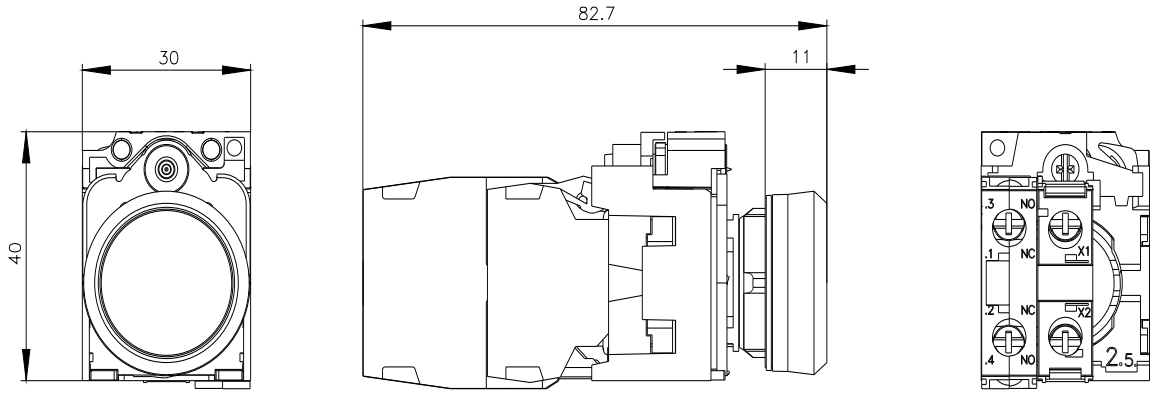
<http://support.automation.siemens.com/WW/CAXorder/default.aspx?lang=en&mlfb=3SU1153-0AB30-1FA0>

Service&amp;Support (руководства, инструкции по эксплуатации, сертификаты, указания, FAQ,...)

<https://support.industry.siemens.com/cs/ww/en/ps/3SU1153-0AB30-1FA0>

Банк изображений (фотографии продуктов, двухмерные размерные чертежи, трехмерные модели, схемы приборов, макросы EPLAN, ...)

[http://www.automation.siemens.com/bilddb/cax\\_de.aspx?mlfb=3SU1153-0AB30-1FA0&lang=en](http://www.automation.siemens.com/bilddb/cax_de.aspx?mlfb=3SU1153-0AB30-1FA0&lang=en)



последнее изменение:

26.01.2022

