



Реле времени, электронн. с функцией «звезда-треугольник» 1 НО с задержкой 1 НО без задержки 1 диапазон времени, 1–20 с, 200–240 В AC и 380–440 В AC со светодиодом, пружинная клемма (Push-In)

торговая марка изделия	SIRIUS
наименование изделия	реле времени
исполнение изделия	Функция звезда-треугольник
наименование типа изделия	3RP25

Общие технические данные

компонент изделия	Да
<ul style="list-style-type: none"> • релейный выход • полупроводниковый выход 	Нет
дополнение изделия требуется дистанционное управление	Нет
дополнение изделия опциональный дистанционное управление	Нет
мощность потерь [Вт] макс.	2 W
напряжение развязки для категории перенапряжения III согласно МЭК 60664 при степени загрязнения 3 расчетное значение	500 V
испытательное напряжение для испытаний изоляции	2,5 kV
степень загрязнения	3
выдерживаемое импульсное напряжение расчетное значение	4 000 V
степень защиты IP	IP20
ударопрочность согласно МЭК 60068-2-27	11g/15 мс
вибропрочность согласно МЭК 60068-2-6	10 ... 55 Hz / 0,35 mm
механический срок службы (коммутационных циклов) типичный	10 000 000
коммутационная износостойкость при AC-15 при 230 В типичный	100 000
регулируемое время	1 ... 20 s
относительная точность уставки относительно верхнего предела шкалы	5 %; +/-
тепловой ток	5 A
время повторной готовности	150 ms
справочный идентификатор согласно МЭК 81346-2:2009	K
относительная воспроизводимость	1 %; +/-
влияние окружающей температуры	1 % во всем температурном диапазоне на установленное время действия
влияние напряжения питания	1 % во всем диапазоне напряжения на установленное время действия
Директива RoHS (дата)	09/12/2014

Цепь тока управления/ управление

тип напряжения оперативного напряжения питания	Переменный ток
оперативное напряжение питания 1 при	

переменном токе	
• при 50 Гц	200 ... 240 V
• при 60 Гц	200 ... 240 V
оперативное напряжение питания 2 при переменном токе	
• при 50 Гц	380 ... 440 V
• при 60 Гц	380 ... 440 V
частота оперативного напряжения питания 1	50 ... 60 Hz
коэффициент рабочего диапазона, напряжение оперативного питания, расчетное значение при переменном токе при 50 Гц	
• исходное значение	0,85
• конечное значение	1,1
коэффициент рабочего диапазона, напряжение оперативного питания, расчетное значение при переменном токе при 60 Гц	
• исходное значение	0,85
• конечное значение	1,1
пик тока включения	
• при 240 В	1 А
• при 440 В	1,5 А
длительность пика тока включения	
• при 240 В	0,2 ms
• при 440 В	0,1 ms

Переключательная функция

функция коммутации	
• с задержкой срабатывания	Нет
• с задержкой срабатывания/ безынерционный	Нет
• с проскальзыванием при замыкании	Нет
• с проскальзыванием при замыкании/ безынерционное	Нет
• с задержкой отпускания	Нет
функция коммутации	
• мигающий, симметричный, начало отсчета - пауза/ безынерционный	Нет
• мигающий, симметричный, начало отсчета - пауза	Нет
• мигающий, симметричный, начало отсчета - импульс/ безынерционный	Нет
• мигающий, симметричный, начало отсчета - импульс	Нет
• мигающий, асимметричный, начало отсчета - пауза	Нет
• мигающий, асимметричный, начало отсчета - импульс	Нет
функция коммутации	
• соединение звезда - треугольник с функцией последствия	Нет
• соединение звезда - треугольник	Да
функция коммутации с сигналом управления	
• с дополнительной задержкой срабатывания	Нет
• с проскальзыванием при размыкании	Нет
• с проскальзыванием при размыкании/ безынерционное	Нет
• с задержкой отпускания	Нет
• с задержкой отпускания/ безынерционный	Нет
• с задержкой импульсов	Нет
• с задержкой импульсов/ безынерционный	Нет
• с формированием импульса	Нет
• с формированием импульса/ безынерционный	Нет
• с дополнительной задержкой срабатывания/ мгновенного действия	Нет
• с задержкой срабатывания/ с задержкой отпускания/ безынерционный	Нет
• с проскальзыванием при замыкании	Нет
• с проскальзыванием при замыкании/ безынерционное	Нет

функция коммутации реле с импульсными контактами с сигналом управления	
<ul style="list-style-type: none"> • перезапускаемый при отключенном сигнале управления/ безынерционный 	Нет
<ul style="list-style-type: none"> • перезапускаемый при включенном сигнале управления 	Нет
<ul style="list-style-type: none"> • перезапускаемый при включенном сигнале управления/ безынерционный 	Нет
<ul style="list-style-type: none"> • перезапускаемый при отключенном сигнале управления 	Нет
защита от коротких замыканий	
исполнение плавкой вставки предохранителя для защиты вспомогательного выключателя от короткого замыкания требуется	предохранитель gL/gG: 4 A
Вспомогательный контур	
материал коммутирующих контактов	AgSnO2
число размыкающих контактов	
<ul style="list-style-type: none"> • с задержкой срабатывания 	0
<ul style="list-style-type: none"> • с мгновенным срабатыванием 	0
число замыкающих контактов	
<ul style="list-style-type: none"> • с задержкой срабатывания 	1
<ul style="list-style-type: none"> • с мгновенным срабатыванием 	1
число переключающих контактов	
<ul style="list-style-type: none"> • с задержкой срабатывания 	0
<ul style="list-style-type: none"> • с мгновенным срабатыванием 	0
рабочий ток вспомогательных контактов при AC-15	
<ul style="list-style-type: none"> • при 24 В 	3 A
<ul style="list-style-type: none"> • при 250 В 	3 A
<ul style="list-style-type: none"> • при 400 В 	3 A
рабочий ток вспомогательных контактов при DC-13	
<ul style="list-style-type: none"> • при 24 В 	1 A
<ul style="list-style-type: none"> • при 125 В 	0,2 A
<ul style="list-style-type: none"> • при 250 В 	0,1 A
частота коммутации с контактором 3RT2 макс.	5 000 1/h
надежность контакта вспомогательных контактов	одно неправильн...(17 В, 5 mA)
нагрузочная способность контакта вспомогательных контактов согласно UL	R300/B300
коммутационная способность по току при индуктивной нагрузке	0,01 ... 3 A
Входы/ Выходы	
функция изделия	
<ul style="list-style-type: none"> • на релейных выходах переключение с задержкой/ мгновенно 	Нет
<ul style="list-style-type: none"> • удерживающий 	Нет
Электромагнитная совместимость	
излучение электромагнитных помех согласно МЭК 61812-1	условия А (промышленная зона)
устойчивость к электромагнитным помехам согласно МЭК 61812-1	соответствует классу резкости 3
наведение кондуктивных помех	
<ul style="list-style-type: none"> • вследствие импульса согласно МЭК 61000-4-4 	2 кВ подключение к сети / 1 кВ подключение линии управления
<ul style="list-style-type: none"> • вследствие перенапряжения при замыкании на землю согласно МЭК 61000-4-5 	2 kV
<ul style="list-style-type: none"> • вследствие линейного перенапряжения согласно МЭК 61000-4-5 	1 кВ
наведение полевых помех согласно МЭК 61000-4-3	10 В/м
электростатический разряд согласно МЭК 61000-4-2	4 кВ контактный разряд / 8 кВ воздушный разряд
Безопасность	
степень защиты IP с лицевой стороны согласно МЭК 60529	IP20
тип изоляции	Базовая изоляция
категория согласно EN 954-1	нет
Подсоединения/ клеммы	
компонент изделия съемная клемма для цепи вспомогательного и оперативного тока	Да

исполнение разъема питания для цепи вспомогательного и оперативного тока	пружинная клемма (Push-In)
вид подключаемых сечений проводов	
• однопроводной	0,5 ... 4 мм ²
• тонкожильный с заделкой концов кабеля	0,5 ... 2,5 мм ²
• тонкожильный без заделки концов кабеля	0,5 ... 4 мм ²
• для проводов американского калибра (AWG) однопроводной	20 ... 12
• для проводов американского калибра (AWG) многопроводной	20 ... 12
поперечное сечение подключаемого провода	
• однопроводной	0,5 ... 4 мм ²
• тонкожильный с заделкой концов кабеля	0,5 ... 2,5 мм ²
• тонкожильный без заделки концов кабеля	0,5 ... 4 мм ²
номер американского калибра проводов (AWG) как кодируемое поперечное сечение подключаемого провода	
• однопроводной	20 ... 12
• многопроводной	20 ... 12

Монтаж/ крепление/ размеры

монтажное положение	любой
вид креплений	винтовое и защёлкивающееся крепление на стандартной монтажной шине 35 мм
высота	100 mm
ширина	22,5 mm
глубина	90 mm
необходимое расстояние	
• при последовательном монтаже	
— вперед	0 mm
— назад	0 mm
— вверх	0 mm
— вниз	0 mm
— вбок	0 mm
• до заземленных компонентов	
— вперед	0 mm
— назад	0 mm
— вверх	0 mm
— вбок	0 mm
— вниз	0 mm
• до компонентов, находящихся под напряжением	
— вперед	0 mm
— назад	0 mm
— вверх	0 mm
— вниз	0 mm
— вбок	0 mm

Условия окружающей среды

высота над уровнем моря при высоте над уровнем моря макс.	2 000 m
окружающая температура	
• при эксплуатации	-25 ... +60 °C
• при хранении	-40 ... +85 °C
• при транспортировке	-40 ... +85 °C
относительная атмосферная влажность при эксплуатации	10 ... 95 %

Сертификаты/ допуски к эксплуатации

General Product Approval	EMC
--------------------------	-----



[Confirmation](#)



Declaration of Conformity

Test Certificates

Marine / Shipping



Type Test Certificates/Test Report



Marine / Shipping

other



[Confirmation](#)

Дополнительная информация

Информация об упаковке

[Информация об упаковке](#)

Information- and Downloadcenter (каталоги, брошюры,...)

<https://www.siemens.com/ic10>

Industry Mall (Каталог и система обработки заказов)

<https://mall.industry.siemens.com/mall/ru/ru/Catalog/product?mlfb=3RP2574-2NM20>

Онлайн-генератор Сак

<http://support.automation.siemens.com/WW/CAxorder/default.aspx?lang=en&mlfb=3RP2574-2NM20>

Service&Support (руководства, инструкции по эксплуатации, сертификаты, указания, FAQ,...)

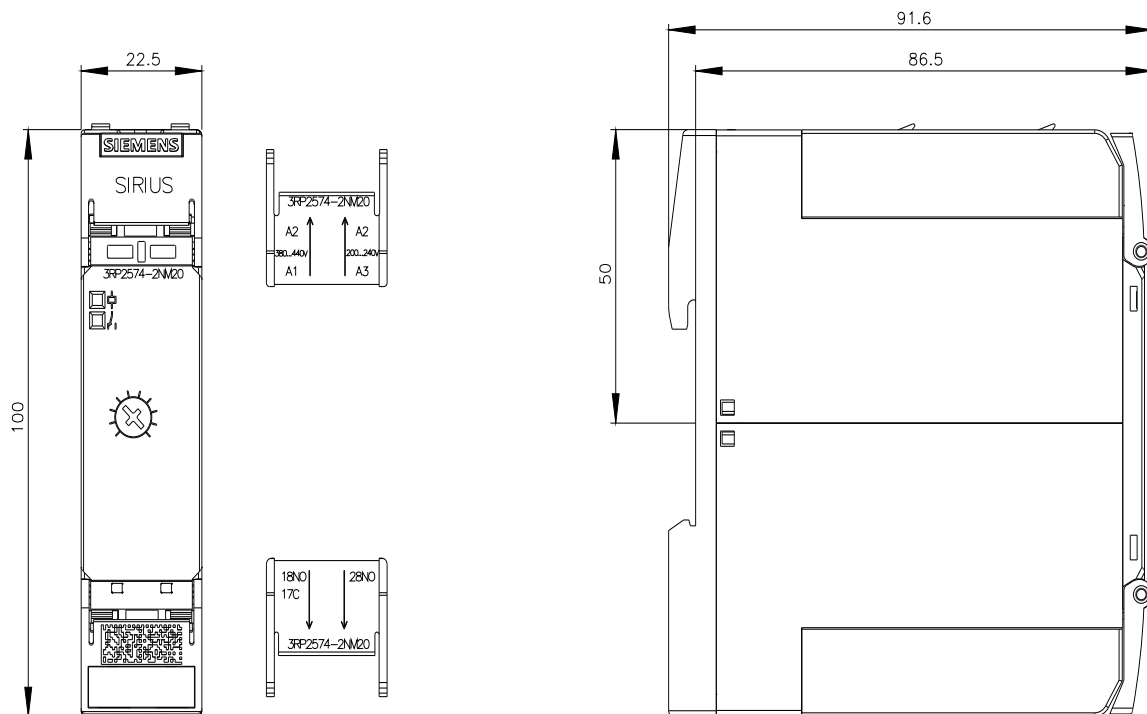
<https://support.industry.siemens.com/cs/ww/en/ps/3RP2574-2NM20>

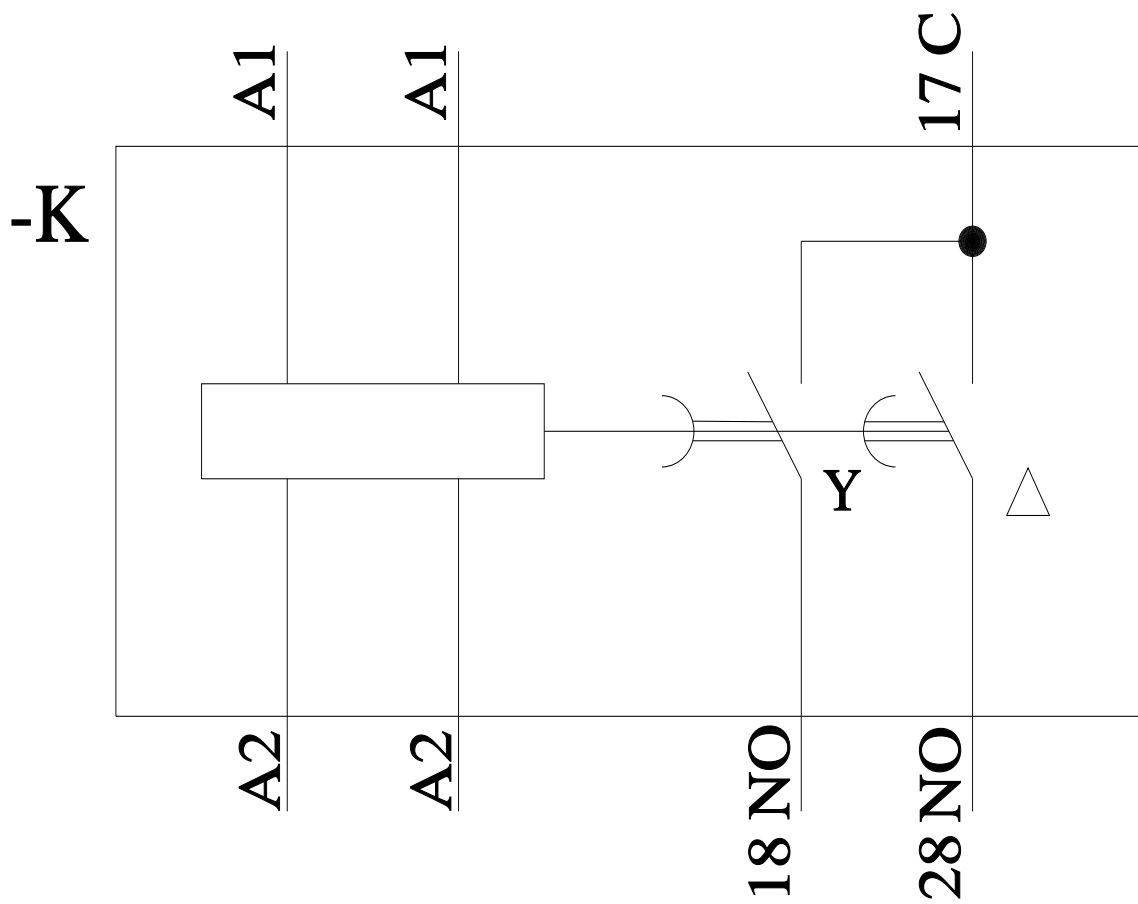
Банк изображений (фотографии продуктов, двухмерные размерные чертежи, трехмерные модели, схемы приборов, макросы EPLAN, ...)

http://www.automation.siemens.com/bilddb/cax_de.aspx?mlfb=3RP2574-2NM20&lang=en

Характеристика: Derating

<https://support.industry.siemens.com/cs/ww/en/ps/3RP2574-2NM20/manual>





последнее изменение:

26.01.2022