



Позиционный выключатель Пластмассовый корпус согласно DIN EN 50047, 31 мм 1 NO/2 НЗ, контакты зависимого действия со штекером M12, 4-полюсн. 2 НЗ подключено Расположение штырьковых выводов: контакт 1 = 21, контакт 2 = 22 контакт 3 = 31, контакт 4 = 32 макс. для 250 В и 4 А с тефлоновым толкателем

торговая марка изделия  
 наименование изделия  
 наименование типа изделия  
 заводской номер изделия

- коммутационных контактов, входящих в комплект поставки

пригодность к использованию защитный выключатель

SIRIUS  
 Механические позиционные выключатели  
 3SE5  
[3SE5000-0KA00](#)  
 Да

### Общие технические данные

функция изделия принудительное открытие	Да
напряжение развязки расчетное значение	250 V
степень загрязнения	класс 3
выдерживаемое импульсное напряжение расчетное значение	3 kV
степень защиты IP	IP65
ударопрочность	30g / 11 мс
<ul style="list-style-type: none"> <li>• согласно МЭК 60068-2-27</li> </ul>	
вибропрочность	0,35 мм / 5г
<ul style="list-style-type: none"> <li>• согласно МЭК 60068-2-6</li> </ul>	15 000 000
механический срок службы (коммутационных циклов) типичный	100 000
коммутационная износостойкость при AC-15 при 230 В типичный	6 000
число электрических коммутационных циклов в час с контактором 3RH11, 3RT1016, 3RT1017, 3RT1024, 3RT1025, 3RT1026	4 А
тепловой ток	пластмасса
материал корпуса головки выключателя	В
справочный идентификатор согласно МЭК 81346-2:2009	1 А; для тока короткого замыкания меньше 400 А
ток длительной нагрузки линейного защитного автомата с характеристикой С	4 А; для тока короткого замыкания меньше 400 А
ток длительной нагрузки плавкой вставки безынерционного предохранителя DIAZED	4 А
ток длительной нагрузки плавкой вставки предохранителя DIAZED gG	механический
принцип действия	0,05 mm
воспроизводимость	07/01/2006
Директива RoHS (дата)	20 N
мин. усилие срабатывания в направлении срабатывания	89,7 mm
длина датчика	31 mm
ширина датчика	

### Условия окружающей среды

окружающая температура

<ul style="list-style-type: none"> <li>• при эксплуатации</li> <li>• при хранении</li> </ul>	-25 ... +85 °C -40 ... +90 °C
<b>категория взрывозащиты для пыли</b>	нет
<b>исполнение коммутационного контакта</b>	механический
<b>рабочая частота расчетное значение</b>	50 ... 60 Hz
<b>число размыкающих контактов для вспомогательных контактов</b>	2
<b>число замыкающих контактов для вспомогательных контактов</b>	0
<b>рабочий ток при AC-15</b>	
<ul style="list-style-type: none"> <li>• при 24 В расчетное значение</li> <li>• при 125 В расчетное значение</li> <li>• при 240 В расчетное значение</li> </ul>	4 A 4 A 4 A
<b>рабочий ток при DC-13</b>	
<ul style="list-style-type: none"> <li>• при 24 В расчетное значение</li> <li>• при 125 В расчетное значение</li> <li>• при 250 В расчетное значение</li> </ul>	3 A 0,55 A 0,27 A

Корпус	
<b>конструкция корпуса</b>	параллелепипед, узкий
<b>материал корпуса</b>	пластмасса
<b>покрытие корпуса</b>	прочие
<b>исполнение корпуса согласно норме</b>	Да

Головка привода	
<b>конструкция исполнительного механизма</b>	Полукруглый пластиковый толкатель
<b>стандартное обозначение головки выключателя</b>	EN 50047, модификация В
<b>форма головки выключателя</b>	выпуклость
<b>исполнение функции коммутации</b>	принудительный размыкатель
<b>принцип коммутации</b>	элементы плавного выключателя
<b>число коммутационных контактов противоаварийный</b>	2
<b>исполнение кабельного ввода</b>	M12-штекер
<b>исполнение штекерного разъема</b>	штекер M12, 4-полюсный: штырек 1= клемма21, штырек 2=22, штырек 3= 31, штырек 4=32

Монтаж/ крепление/ размеры	
<b>монтажное положение</b>	любой
<b>вид креплений</b>	винтовое крепление

Подсоединения/ клеммы	
<b>исполнение разъема питания</b>	штекер M12, нерегулируемый
<b>исполнение интерфейса для противоаварийной связи</b>	нет

Связь/ протокол	
<b>исполнение интерфейса</b>	нет

Сертификаты/ допуски к эксплуатации	
General Product Approval	



[Confirmation](#)



Functional Safety/Safety of Machinery	Declaration of Conformity	Test Certificates	other
---------------------------------------	---------------------------	-------------------	-------

[Type Examination Certificate](#)



[Type Test Certificates/Test Report](#)

[Type Test Certificates/Test Report](#)

[Confirmation](#)

### Дополнительная информация

**Информация об упаковке**

[Информация об упаковке](#)

[Information- and Downloadcenter \(каталоги, брошюры,...\)](#)

<https://www.siemens.com/ic10>

Industry Mall (Каталог и система обработки заказов)

<https://mall.industry.siemens.com/mall/ru/ru/Catalog/product?mlfb=3SE5234-0KC05-1AE0>

Онлайн-генератор САХ

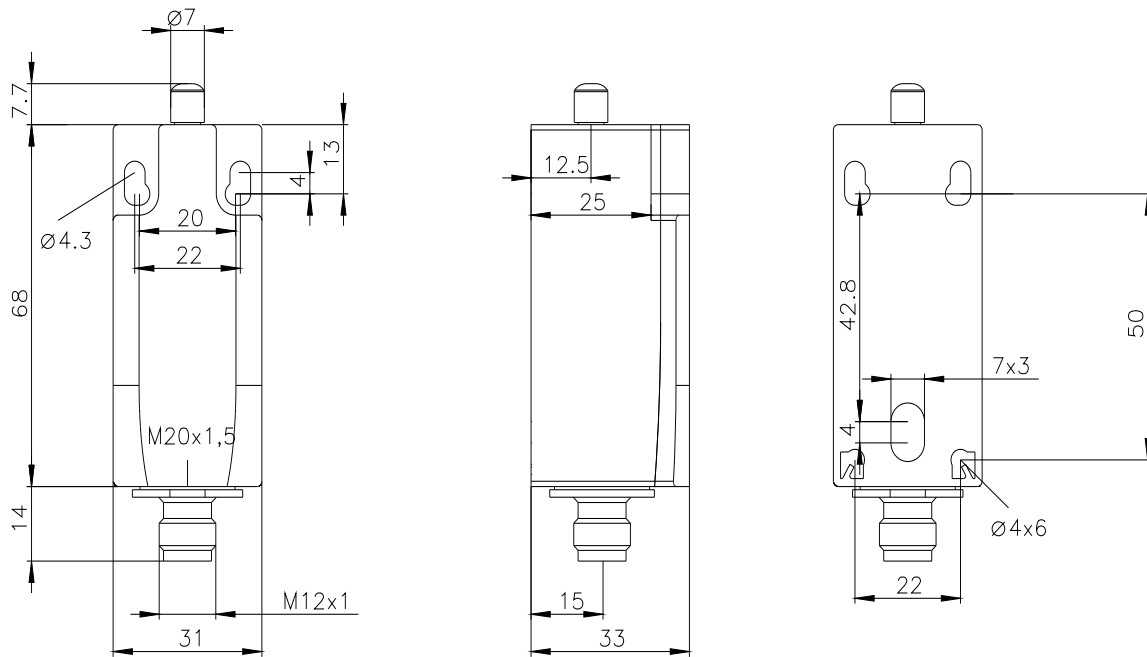
<http://support.automation.siemens.com/WW/CAxorder/default.aspx?lang=en&mlfb=3SE5234-0KC05-1AE0>

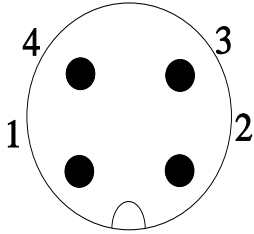
Service&Support (руководства, инструкции по эксплуатации, сертификаты, указания, FAQ,...)

<https://support.industry.siemens.com/cs/ww/en/ps/3SE5234-0KC05-1AE0>

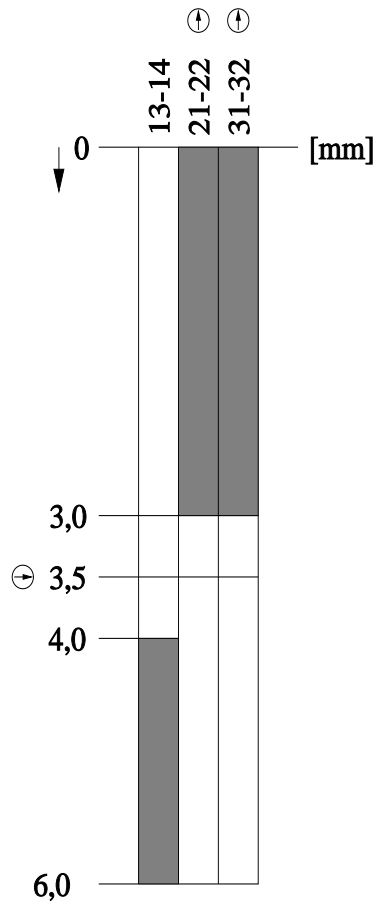
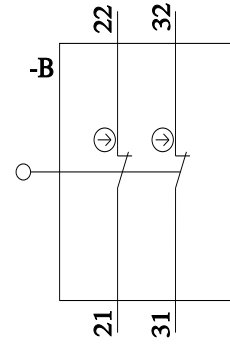
Банк изображений (фотографии продуктов, двухмерные размерные чертежи, трехмерные модели, схемы приборов, макросы EPLAN, ...)

[http://www.automation.siemens.com/bilddb/cax\\_de.aspx?mlfb=3SE5234-0KC05-1AE0&lang=en](http://www.automation.siemens.com/bilddb/cax_de.aspx?mlfb=3SE5234-0KC05-1AE0&lang=en)





1	BN = Brown	→	21
2	WH = White	→	22
3	BU = Blue	→	31
4	BK = Black	→	32



последнее изменение:

23.03.2022