



авт. выключатель 3VA2 IEC типоразмер 100 класс коммутационной способности H I<sub>cu</sub> = 85 кА @ 415 В 4-пол., защита оборудования ETU320, LI, I<sub>n</sub> = 63 А защита от перегрузки I<sub>r</sub> = 25...63 А защита от коротких замыканий I<sub>i</sub> = 1,5...12 x I<sub>n</sub> защита нейтрали регулируемая (ВЫКЛ., 100%) клеммное соединение

версия	
торговая марка изделия	SENTRON
наименование изделия	Компактный силовой выключатель
исполнение изделия	Защита установки
исполнение расцепителя макс. тока	ETU320
функция защиты расцепителя макс. тока	LI
число полюсов	4
Общие технические данные	
напряжение развязки / расчетное значение	800 V
рабочее напряжение / при переменном токе / расчетное значение	690 V
мощность потерь [Вт] / макс.	5,4 W
мощность потерь [Вт] / при расчетном значении тока / при переменном токе / в теплом рабочем состоянии / на каждый полюс	1,8 W
механический срок службы (коммутационных циклов) / типичный	25 000
коммутационная износостойкость / при AC-1 / при 380/415 В	15 000
коммутационная износостойкость / при AC-1 / при 690 В	10 500
характеристика изделия / для нейтрального провода / с возможностью дооснащения / защита от коротких замыканий и перегрузки	Нет
исполнение контроля замыканий на землю	Без
функция изделия	
• функция связи	Нет
• прочие измерительные функции	Нет
Масса нетто ME	2.938 kg
электричество	
ток длительной нагрузки / расчетное значение / макс.	100 A
ток длительной нагрузки / расчетное значение	63 A
рабочий ток	
• при 40 °C	63 A
• при 45 °C	63 A
• при 50 °C	63 A
• при 55 °C	63 A
• при 60 °C	63 A
• при 65 °C	63 A
• при 70 °C	63 A
Коммутационная способность IEC 60947	
класс коммутационной способности автоматического выключателя	H

ном. предельная отключающая способность при коротком замыкании (Icu)	
<ul style="list-style-type: none"> <li>• при 240 В</li> <li>• при 415 В</li> <li>• при 440 В</li> <li>• при 500 В</li> <li>• при 690 В</li> </ul>	<p>110 kA 85 kA 85 kA 55 kA 2 kA</p>
ном. рабочая отключающая способность при коротком замыкании (Ics)	
<ul style="list-style-type: none"> <li>• при 240 В</li> <li>• при 415 В</li> <li>• при 440 В</li> <li>• при 500 В</li> <li>• при 690 В</li> </ul>	<p>110 kA 85 kA 85 kA 55 kA 2 kA</p>
включающая способность при коротком замыкании (Icm)	
<ul style="list-style-type: none"> <li>• при 240 В</li> <li>• при 415 В</li> <li>• при 440 В</li> <li>• при 500 В</li> <li>• при 690 В</li> </ul>	<p>242 kA 187 kA 187 kA 121 kA 3 kA</p>

#### Настраиваемые параметры

характеристика изделия / при расцеплении типа L / включаемый/ выключаемый	Нет
регулируемый порог срабатывания тока уставки (Ir) / расцепителя типа L / при характеристике I2t	
<ul style="list-style-type: none"> <li>• мин.</li> <li>• макс.</li> </ul>	<p>25 A 63 A</p>
регулируемое время задержки при достижении порога срабатывания (tr) / при расцеплении типа L / при характеристике I2t	
<ul style="list-style-type: none"> <li>• мин.</li> <li>• макс.</li> </ul>	<p>0,5 s 17 s</p>
регулируемый порог срабатывания тока уставки (Ii) / при расцеплении типа I	
<ul style="list-style-type: none"> <li>• мин.</li> <li>• макс.</li> </ul>	<p>95 A 756 A</p>
регулируемое абсолютное значение ном. тока (InN) / при расцеплении типа N	
<ul style="list-style-type: none"> <li>• мин.</li> <li>• макс.</li> </ul>	<p>63 A 63 A</p>
регулируемый порог срабатывания по току / расцепителя тока короткого замыкания мгновенного действия	
<ul style="list-style-type: none"> <li>• мин.</li> <li>• макс.</li> </ul>	<p>95 A 756 A</p>
исполнение защиты нейтрального провода	C регулировкой OFF; 100 %
функция изделия / защита от замыканий на землю	Нет

#### Механическая конструкция

компонент изделия	
<ul style="list-style-type: none"> <li>• расцепитель мин. напряжения</li> <li>• расцепитель напряжения</li> <li>• сигнализатор срабатывания</li> </ul>	<p>Нет Нет Нет</p>
высота [дюймов]	7,13 in
высота	181 mm
ширина [дюймов]	5,51 in
вид подключаемых сечений проводов / клеммы для круглых проводников / многопроводной	1 x (6 - 120 mm <sup>2</sup> )
ширина	140 mm
глубина [дюймов]	3,39 in
глубина	86 mm

#### СВЯЗИ

расположение разъема питания / для главной цепи	Фронтальное подключение
исполнение разъема питания / для главной цепи	с обеих сторон рамочные клеммы
исполнение поверхности / соединений / на верхней стороне выключателя (N, 1, 3, 5)	олово

исполнение поверхности / соединений / на нижней стороне выключателя (N, 2, 4, 6)	олово
--	-------

### Вспомогательный контур

число переключающих контактов / для вспомогательных контактов	0
---	---

### Аксессуары

дополнение изделия / опциональный / электропривод	Да
---	----

### условия окружающей среды

степень защиты IP / с лицевой стороны	IP40
окружающая температура	
<ul style="list-style-type: none"> <li>• при эксплуатации / мин.</li> <li>• при эксплуатации / макс.</li> <li>• при хранении / мин.</li> <li>• при хранении / макс.</li> </ul>	-25 °C 70 °C -40 °C 80 °C

### Сертификаты

справочный идентификатор / согласно МЭК 81346-2:2009	Q
--	---

### General Product Approval

EMC

[Confirmation](#)



[Miscellaneous](#)



### Declaration of Conformity

### Test Certificates

### Marine / Shipping



[Special Test Certificate](#)

[Miscellaneous](#)

[Type Test Certificates/Test Report](#)



### Marine / Shipping

### other



[CCS / China Classification Society](#)

[Miscellaneous](#)

[Confirmation](#)

### other

### Environment

[Miscellaneous](#)

[Environmental Confirmations](#)

### Дополнительная информация

#### Информация об упаковке

[Информация об упаковке](#)

#### Information- and Downloadcenter (Catalogs, Brochures,...)

<http://www.siemens.com/lowvoltage/catalogs>

#### Industry Mall (Online ordering system)

<https://mall.industry.siemens.com/mall/ru/ru/Catalog/product?mlfb=3VA2063-6HL46-0AA0>

#### Service&Support (Manuals, Certificates, Characteristics, FAQs,...)

<https://support.industry.siemens.com/cs/ww/ru/ps/3VA2063-6HL46-0AA0>

#### Image database (product images, 2D dimension drawings, 3D models, device circuit diagrams, ...)

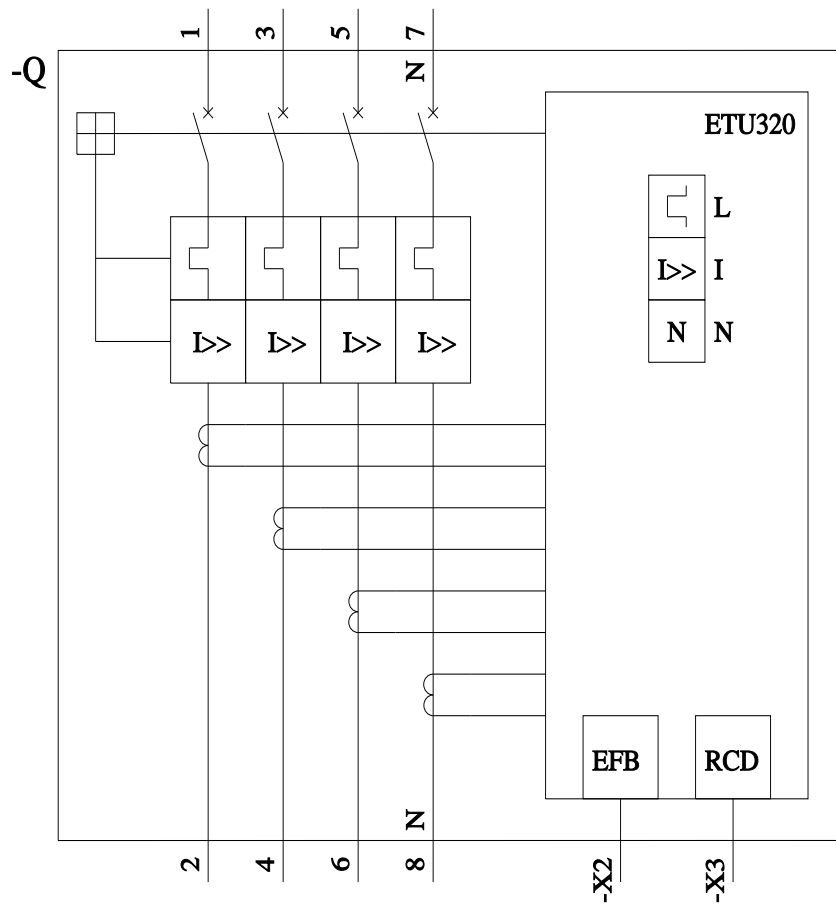
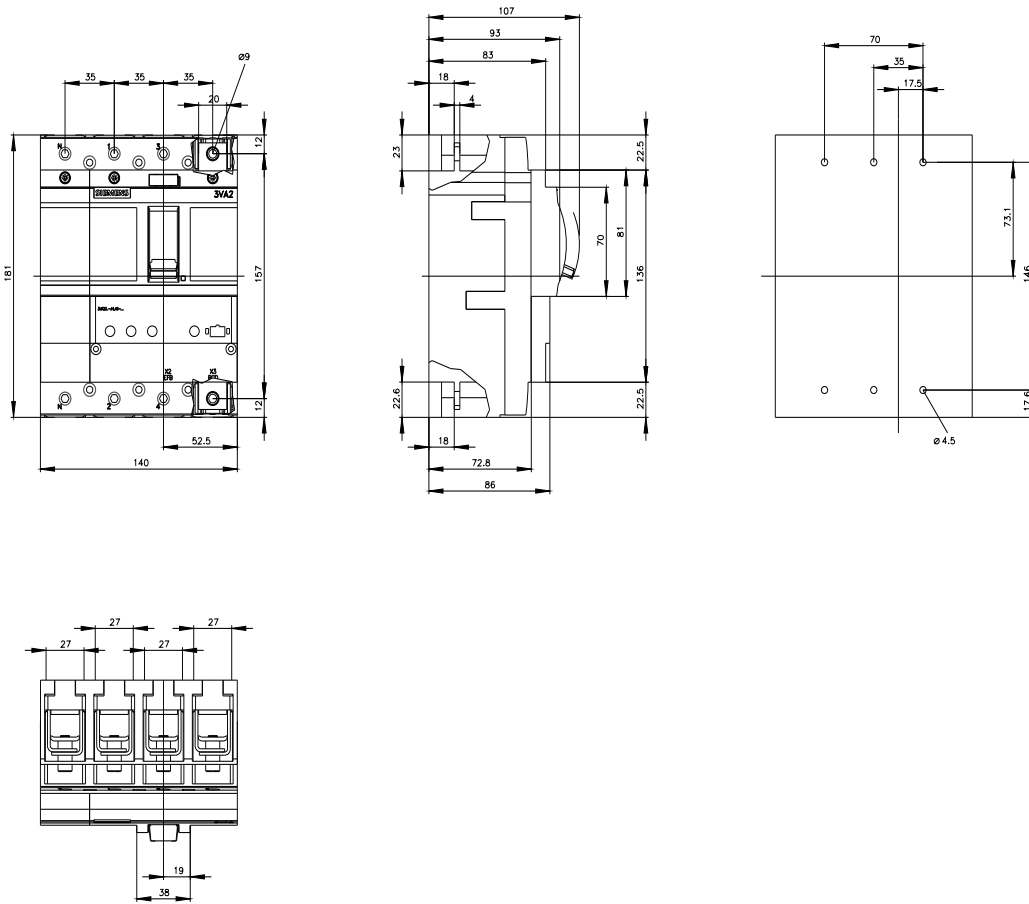
[http://www.automation.siemens.com/bilddb/cax\\_en.aspx?mlfb=3VA2063-6HL46-0AA0](http://www.automation.siemens.com/bilddb/cax_en.aspx?mlfb=3VA2063-6HL46-0AA0)

#### CAx-Online-Generator

<http://www.siemens.com/cax>

#### Tender specifications

<http://www.siemens.com/specifications>



последнее изменение:

21.07.2022



