



Автоматический выключатель, типоразмер S0 для пусковой сборки  
Номинальный ток 2 А N-расцепитель 26 А Подключение на пружинных клеммах Стандартная коммутационная способность

торговая марка изделия  
наименование изделия  
исполнение изделия  
наименование типа изделия

SIRIUS  
автоматический выключатель защиты двигателя  
для пусковых сборок  
3RV2

### Общие технические данные

типоразмер автоматического выключателя	S0
типоразмер контактора комбинируемый корпоративный	S00, S0
дополнение изделия вспомогательный выключатель	Да
мощность потерь [Вт] при расчетном значении тока	
• при переменном токе в теплом рабочем состоянии	7,25 W
• при переменном токе в теплом рабочем состоянии на каждый полюс	2,4 W
напряжение развязки при степени загрязнения 3 при переменном токе расчетное значение	690 V
выдерживаемое импульсное напряжение расчетное значение	6 kV
ударопрочность согласно МЭК 60068-2-27 механический срок службы (коммутационных циклов)	25g / 11 ms
• главных контактов типичный	100 000
• вспомогательных контактов типичный	100 000
коммутационная износостойкость типичный	100 000
справочный идентификатор согласно МЭК 81346-2:2009	Q
Директива RoHS (дата)	10/01/2009

### Условия окружающей среды

высота над уровнем моря при высоте над уровнем моря макс.	2 000 m
окружающая температура	
• при эксплуатации	-20 ... +60 °C
• при хранении	-50 ... +80 °C
• при транспортировке	-50 ... +80 °C
относительная атмосферная влажность при эксплуатации	10 ... 95 %

### Цепь главного тока

число полюсов для главной цепи	3
рабочее напряжение	
• расчетное значение	20 ... 690 V
• при AC-3 расчетное значение макс.	690 V
• при AC-3e расчетное значение макс.	690 V

<b>рабочая частота расчетное значение</b>	50 ... 60 Hz
<b>рабочий ток расчетное значение</b>	2 A
<b>рабочий ток</b>	
• при AC-3 при 400 В расчетное значение	2 A
• при AC-3e при 400 В расчетное значение	2 A
<b>рабочая мощность</b>	
• при AC-3	
— при 230 В расчетное значение	0,4 kW
— при 400 В расчетное значение	0,8 kW
— при 500 В расчетное значение	0,8 kW
— при 690 В расчетное значение	1,1 kW
• при AC-3e	
— при 230 В расчетное значение	0,4 kW
— при 400 В расчетное значение	0,8 kW
— при 500 В расчетное значение	0,8 kW
— при 690 В расчетное значение	1,1 kW
<b>частота коммутации</b>	
• при AC-3 макс.	15 1/h
• при AC-3e макс.	15 1/h

#### Вспомогательный контур

<b>число размыкающих контактов для вспомогательных контактов</b>	0
<b>число замыкающих контактов для вспомогательных контактов</b>	0
число переключающих контактов для вспомогательных контактов	0

#### Функция защиты/ контроля

<b>функция изделия</b>	
• обнаружение замыканий на землю	Нет
• обнаружение потери фазы	Нет
<b>ном. предельная отключающая способность при коротком замыкании (Icu)</b>	
• при переменном токе при 240 В расчетное значение	100 kA
• при переменном токе при 400 В расчетное значение	100 kA
• при переменном токе при 500 В расчетное значение	100 kA
• при переменном токе при 690 В расчетное значение	10 kA
<b>ном. рабочая отключающая способность при коротком замыкании (Ics) при переменном токе</b>	
• при 240 В расчетное значение	100 kA
• при 400 В расчетное значение	100 kA
• при 500 В расчетное значение	100 kA
• при 690 В расчетное значение	10 kA
порог срабатывания по току расцепителя тока короткого замыкания мгновенного действия	26 A

#### Номинальная нагрузка UL/CSA

<b>ток полной нагрузки (FLA) для 3-фазного электродвигателя</b>	
• при 480 В расчетное значение	2 A
• при 600 В расчетное значение	2 A
<b>отдаваемая механическая мощность [л. с.]</b>	
• для 1-фазного двигателя трехфазного тока	
— при 230 В расчетное значение	0,13 hp
• для 3-фазного электродвигателя	
— при 460/480 В расчетное значение	1 hp
— при 575/600 В расчетное значение	1 hp

#### защита от коротких замыканий

<b>функция изделия защита от коротких замыканий</b>	Да
<b>исполнение расцепителя тока короткого замыкания</b>	магнитный

#### Монтаж/ крепление/ размеры

<b>монтажное положение</b>	любой
----------------------------	-------

<b>вид креплений</b>	винтовое и защёлкивающееся крепление на на стандартной монтажной шине 35 мм согласно DIN EN 60715
<b>высота</b>	119 mm
<b>ширина</b>	45 mm
<b>глубина</b>	97 mm
<b>необходимое расстояние</b>	
<ul style="list-style-type: none"> <li>● при последовательном монтаже вбок</li> <li>● до заземленных компонентов при 400 В <ul style="list-style-type: none"> <li>— вниз</li> <li>— вверх</li> <li>— вбок</li> </ul> </li> <li>● до компонентов, находящихся под напряжением при 400 В <ul style="list-style-type: none"> <li>— вниз</li> <li>— вверх</li> <li>— вбок</li> </ul> </li> <li>● до заземленных компонентов при 500 В <ul style="list-style-type: none"> <li>— вниз</li> <li>— вверх</li> <li>— вбок</li> </ul> </li> <li>● до компонентов, находящихся под напряжением при 500 В <ul style="list-style-type: none"> <li>— вниз</li> <li>— вверх</li> <li>— вбок</li> </ul> </li> <li>● до заземленных компонентов при 690 В <ul style="list-style-type: none"> <li>— вниз</li> <li>— вверх</li> <li>— назад</li> <li>— вбок</li> <li>— вперед</li> </ul> </li> <li>● до компонентов, находящихся под напряжением при 690 В <ul style="list-style-type: none"> <li>— вниз</li> <li>— вверх</li> <li>— назад</li> <li>— вбок</li> <li>— вперед</li> </ul> </li> </ul>	0 mm 30 mm 30 mm 9 mm 30 mm 30 mm 9 mm 30 mm 30 mm 9 mm 50 mm 50 mm 0 mm 30 mm 0 mm 50 mm 50 mm 0 mm 30 mm 0 mm

#### Подсоединения/ клеммы

<b>исполнение разъема питания</b>	пружинный зажим
<ul style="list-style-type: none"> <li>● для главной цепи</li> </ul>	сверху и снизу
<b>расположение разъема питания для главной цепи</b>	
<b>вид подключаемых сечений проводов</b>	
<ul style="list-style-type: none"> <li>● для главных контактов <ul style="list-style-type: none"> <li>— однопроводной или многопроводной</li> <li>— тонкожильный с заделкой концов кабеля</li> <li>— тонкожильный без заделки концов кабеля</li> </ul> </li> <li>● для проводов американского калибра (AWG) для главных контактов</li> </ul>	2x (1 ... 10 мм <sup>2</sup> ) 2x (1 ... 6 мм <sup>2</sup> ) 2x (1 ... 6 мм <sup>2</sup> ) 2x (18 ... 8)
<b>исполнение стержня отвертки</b>	диаметр 3 мм
<b>размер шлица отвертки</b>	3,0 x 0,5 мм

#### Безопасность

<b>значение В10</b>	
<ul style="list-style-type: none"> <li>● при высокой приоритетности запроса согласно SN 31920</li> </ul>	5 000
<b>доля опасных отказов</b>	
<ul style="list-style-type: none"> <li>● при низкой приоритетности запроса согласно SN 31920</li> <li>● при высокой приоритетности запроса согласно SN 31920</li> </ul>	50 % 50 %
<b>частота отказов \[FIT]</b>	
<ul style="list-style-type: none"> <li>● при низкой приоритетности запроса согласно SN 31920</li> </ul>	50 FIT
значение T1 для интервала между контрольными испытаниями или сроком службы согласно МЭК 61508	10 a

степень защиты IP с лицевой стороны согласно МЭК 60529  
защита от прикосновения с лицевой стороны согласно МЭК 60529  
исполнение индикатора для коммутационного положения

IP20

с защитой от вертикального прикосновения пальцем спереди

Ручка

### Сертификаты/ допуски к эксплуатации

General Product Approval

Declaration of Conformity



[Confirmation](#)



EG-Konf.



Test Certificates

Marine / Shipping

[Type Test Certificates/Test Report](#)

[Special Test Certificate](#)



Marine / Shipping

other

Railway



[Confirmation](#)



[Vibration and Shock](#)

Railway

[Confirmation](#)

### Дополнительная информация

Информация об упаковке

[Информация об упаковке](#)

Information- and Downloadcenter (каталоги, брошюры,...)

<https://www.siemens.com/ic10>

Industry Mall (Каталог и система обработки заказов)

<https://mall.industry.siemens.com/mall/ru/ru/Catalog/product?mlfb=3RV2321-1BC20>

Онлайн-генератор Cax

<http://support.automation.siemens.com/WW/CAXorder/default.aspx?lang=en&mlfb=3RV2321-1BC20>

Service&Support (руководства, инструкции по эксплуатации, сертификаты, указания, FAQ,...)

<https://support.industry.siemens.com/cs/ww/en/ps/3RV2321-1BC20>

Банк изображений (фотографии продуктов, двухмерные размерные чертежи, трехмерные модели, схемы приборов, макросы EPLAN, ...)

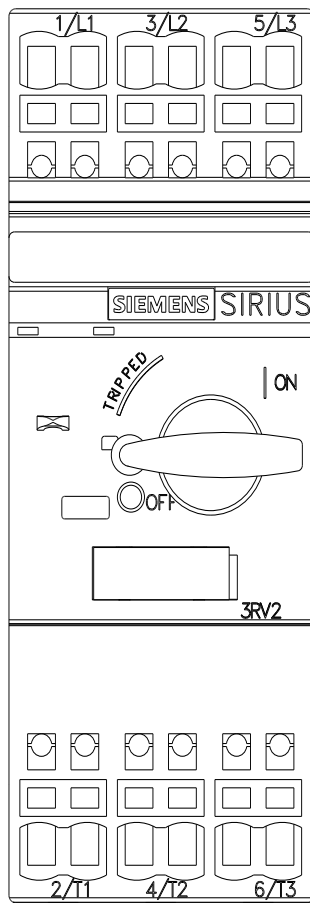
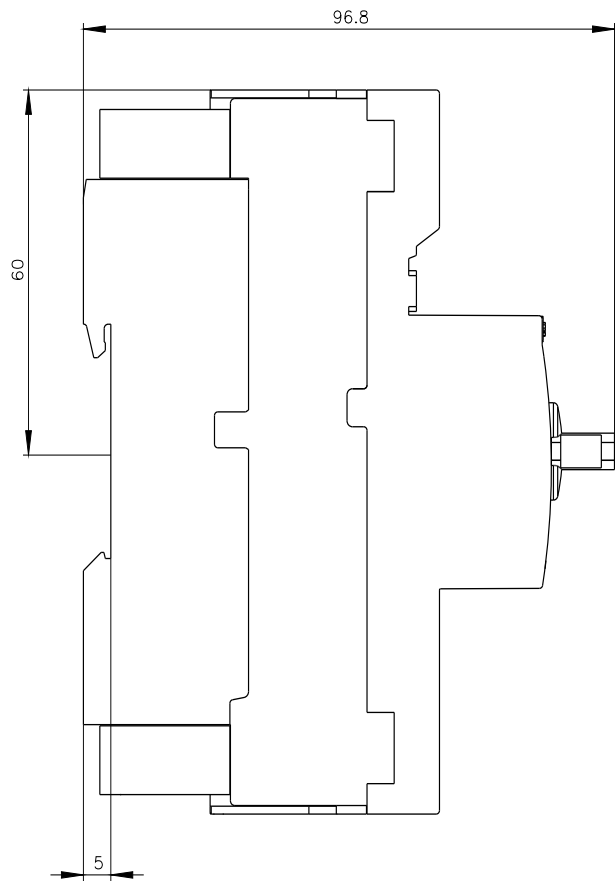
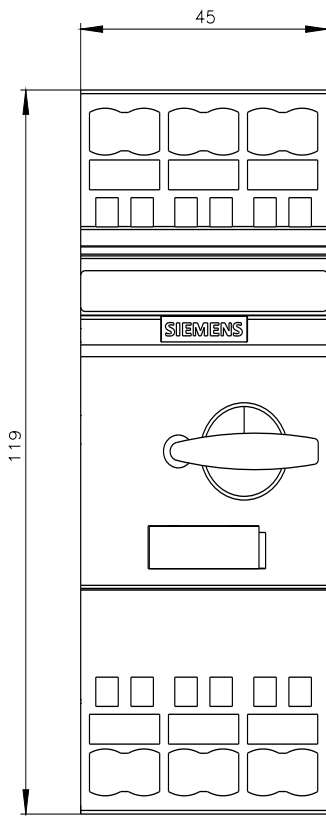
[http://www.automation.siemens.com/bilddb/cax\\_de.aspx?mlfb=3RV2321-1BC20&lang=en](http://www.automation.siemens.com/bilddb/cax_de.aspx?mlfb=3RV2321-1BC20&lang=en)

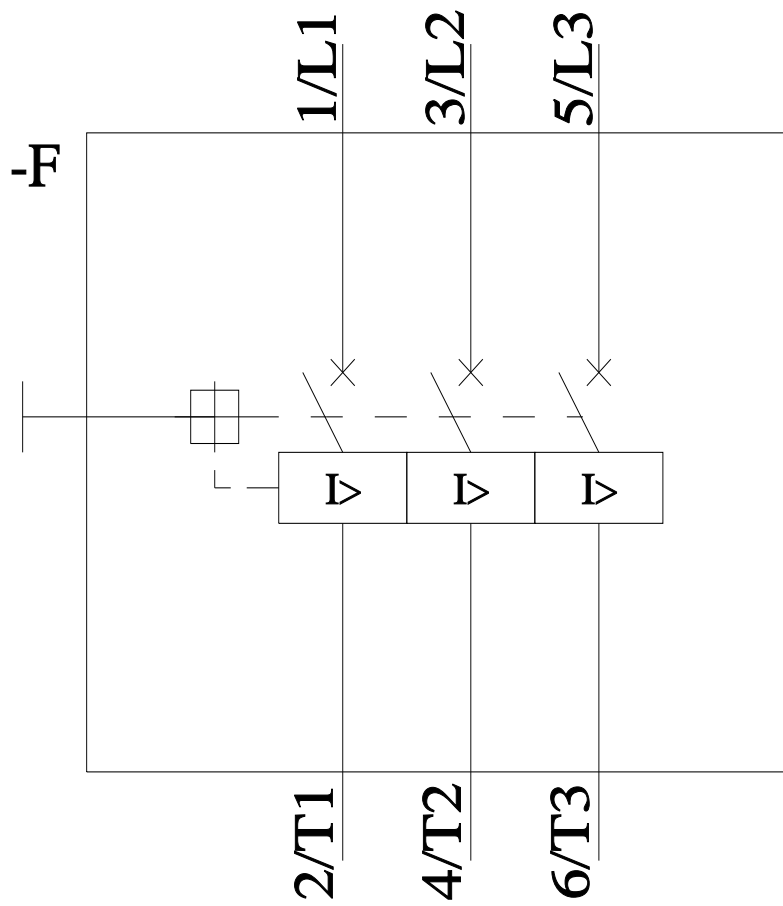
Характеристика: зависимая характеристика защиты, I<sup>2</sup>t, ток обрыва

<https://support.industry.siemens.com/cs/ww/en/ps/3RV2321-1BC20/char>

Другие характеристики (например: срок службы электропроводки, частота включений)

<http://www.automation.siemens.com/bilddb/index.aspx?view=Search&mlfb=3RV2321-1BC20&objecttype=14&gridview=view1>





последнее изменение:

25.06.2022 ↻